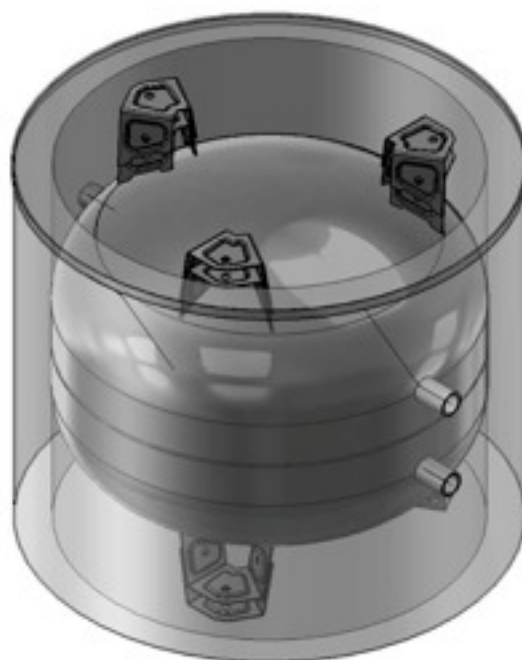


Accumulo inerziale impilabile 80 I - AR80 -

Accumulo inerziale compatto per impianti di climatizzazione in acciaio al carbonio S235JR EN10025, senza trattamento. Isolamento termico in poliuretano (PU) rigido schiumato direttamente sul serbatoio in stampo cilindrico autoestinguente secondo ISO 3582 (Cl. 2), esente da CFC, conduttività termica media 0,019 W/mK. Finitura esterna in sky grigio o azzurro con rosette per manicotti e termoformato superiore in PST nero.



DATI TECNICI

DATI TECNICI		
MODELLO		
Capacità effettiva	l	80
Peso a vuoto	Kg	19
Pressione max di esercizio	bar	6
Pressione di collaudo	bar	9
Temp. max. di esercizio	°C	100

CONNESSIONI

CONNESSIONI		
1	Mandata generatore	1"
2	Ritorno generatore	1"
3	Mandata impianto	1"
4	Ritorno impianto	1"
5	Sfiato	1/4
6	Attacco sonda	1/2"

