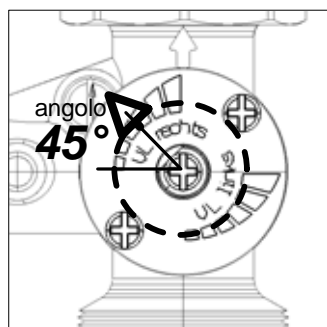
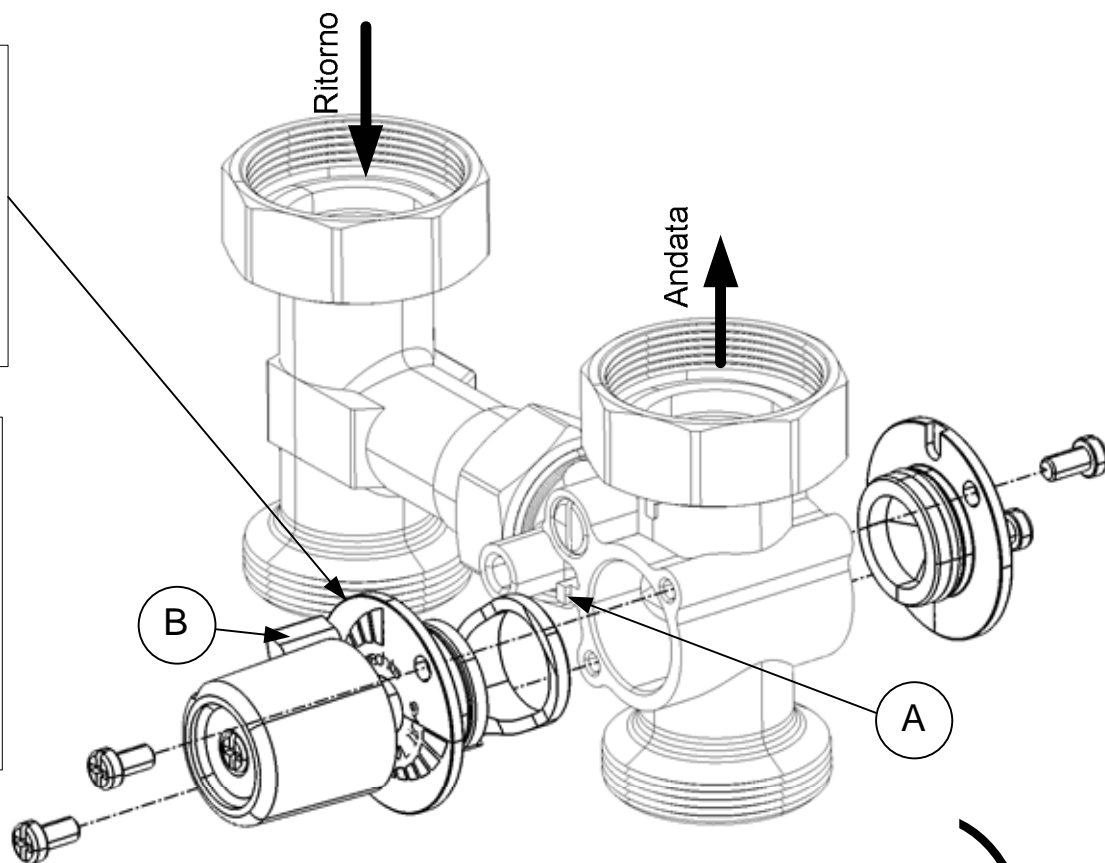
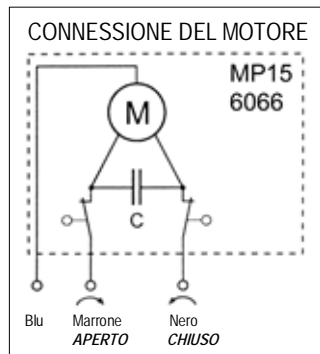


Art. 1050 - Valvola miscelatrice a 3 vie

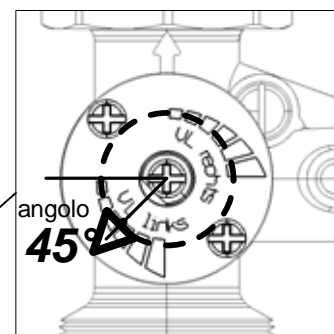
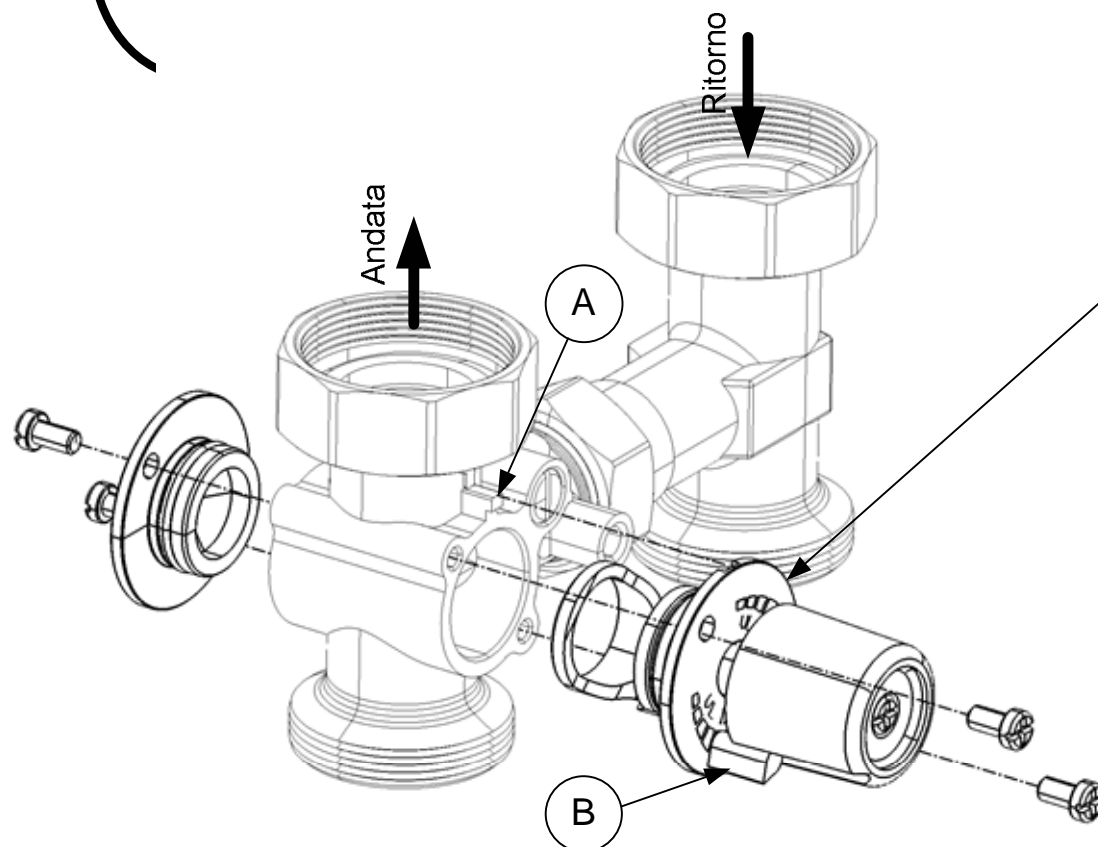
Art. 1051 - Valvola miscelatrice a 3 vie con By-Pass



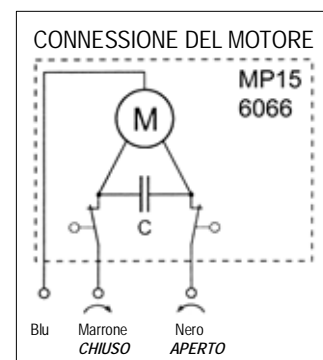
Mandata a destra



**Instruzioni per l'inversione della valvola miscelatrice:
da mandata a destra a mandata a sinistra e viceversa.**



Mandata a sinistra



(A) - Posizionare correttamente il fermo sul corpo della miscelatrice con l'apposita sede sul tappo indicatore della manopola.

(B) - Ruotare la manopola posizionandola nel senso richiesto:

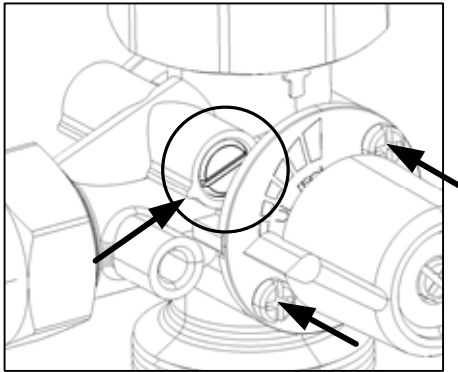
Mandata a destra: posizionare l'indicatore della manopola sul lato "*rechts*". Mandata a sinistra: posizionare l'indicatore della manopola sul lato "*links*".

In entrambe le posizioni assicurarsi che la manopola sia stata posizionata con un angolo di 45°

Dopo aver effettuato queste operazioni, smontare la manopola senza ruotarla e montare il motore mediante l'apposito kit.

Art. 1051 - Valvola miscelatrice a 3 vie con By-Pass
 (Particolarmente indicata negli impianti di riscaldamento sottopavimento)

Istruzioni per la regolazione del By-Pass



Le frecce indicano il riferimento per il by-pass in posizione completamente aperta e le viti di bloccaggio del tappo indicatore e dell'asta di regolazione.

Per regolare la quantità di ricircolo, l'asta di regolazione può essere ruotata sia in senso orario che in senso antiorario indifferente. La regolazione è uguale da entrambi i lati del corpo miscelatrice (mandata destra o mandata sinistra).

Il By-pass integrato nella valvola miscelatrice a 3 vie assicura un ricircolo dell'acqua all'interno dell'impianto anche quando la valvola miscelatrice è completamente aperta. Mediante il by-pass una percentuale fissa di miscelazione (max. 50% della portata totale della valvola) può essere impostata, nel caso in cui la portata attraverso la valvola miscelatrice non sia sufficiente. Inoltre, nel caso di un malfunzionamento che provochi un innalzamento della temperatura dell'impianto, il ricircolo attraverso il by-pass consente di ridurre la temperatura dell'acqua nell'impianto sottopavimento miscelando l'acqua tiepida del ramo di ritorno con l'acqua calda del ramo di mandata, riducendo eventuali danni.

Posizione di regolazione del By-pass:

- (1) - Allentare le viti di fissaggio del tappo manopola per sbloccare l'asta di regolazione del by-pass.
- (2) - Impostare la posizione dell'asta di regolazione:



Il By-pass è completamente aperto e consente un ricircolo pari al 50% della portata totale.

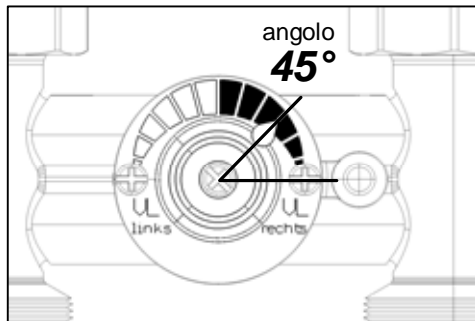
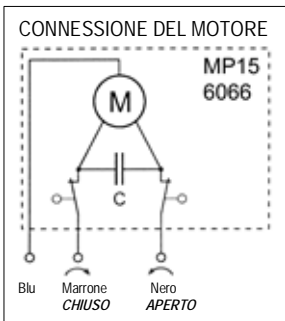


Il By-pass è completamente chiuso e non c'è ricircolo.

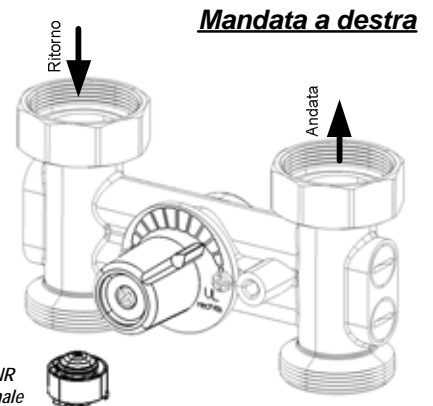
- (3) - Riavvitare il tappo-manopola per fissare l'asta.

Art. 1060 - Valvola miscelatrice a 4 vie

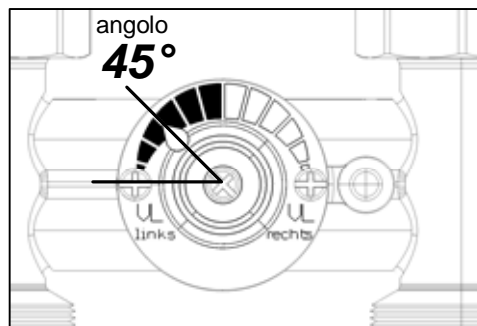
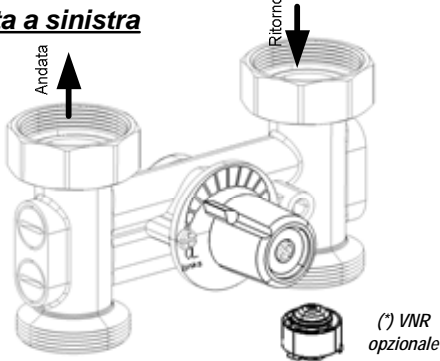
Istruzioni per il montaggio e la regolazione



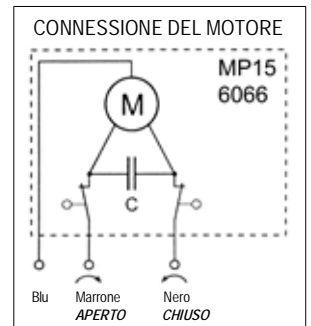
Mandata a destra: regolazione all'interno della scala colorata di nero



Mandata a sinistra



Mandata a sinistra: regolazione all'interno della scala colorata di nero

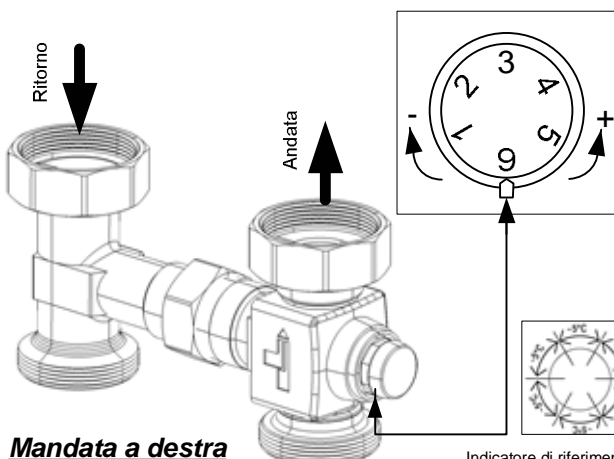


Mandata a destra: posizionare l'indicatore della manopola sul lato "rechts". Mandata a sinistra: posizionare l'indicatore della manopola sul lato "links".

In entrambe le posizioni assicurarsi che la manopola sia posizionata con un angolo di 45°

Dopo aver effettuato queste operazioni, smontare la manopola senza ruotarla e montare il motore mediante l'apposito kit.

(*) In circuiti complessi, una valvola di non ritorno (opzionale) può essere inserita sul ramo di ritorno per impedire fenomeni di aspirazione.



Mandata a destra

Indicatore di riferimento: il numero 6 in corrispondenza del fermo indica la posizione completamente aperta (o completamente chiusa) a seconda del senso di rotazione.

Valvola miscelatrice termostatica a punto fisso (Serie FIX)

Istruzioni per il montaggio e la regolazione

Manopola di regolazione della temperatura: permette di regolare la temperatura all'uscita della valvola (ramo di mandata). Approssimativamente, come indicato sullo schema, ad ogni numero corrisponde un intervallo di circa 5°C. Verificare la temperatura dell'acqua utilizzando il termometro della valvola a sfera a valle del circolatore. Dopo qualche tempo, potrebbe essere necessario ritrarre la temperatura, sempre agendo sulla manopola. La temperatura diminuisce con una rotazione in senso orario della manopola, e aumenta in senso antiorario. Non è necessario un sensore temperatura esterno.

Attenzione: Per evitare pericolosi innalzamenti di temperatura nel circuito miscelato, ad esempio dopo l'avvio del circolatore, il by-pass (blu) ha sempre una piccola apertura. Quindi per garantire un regolare funzionamento, con precisione ±2°C, è necessario che la differenza di temperatura tra l'ingresso caldo (rosso) e l'uscita miscelata (rosso-blu) sia di 10°C o maggiore.

Mandata a sinistra:

Come mostrato nella figura a lato, è possibile utilizzare la valvola termostatica anche per gruppi con mandata a sinistra. E' sufficiente montare l'insieme valvola+raccordo invertendo la mandata con il ritorno.

