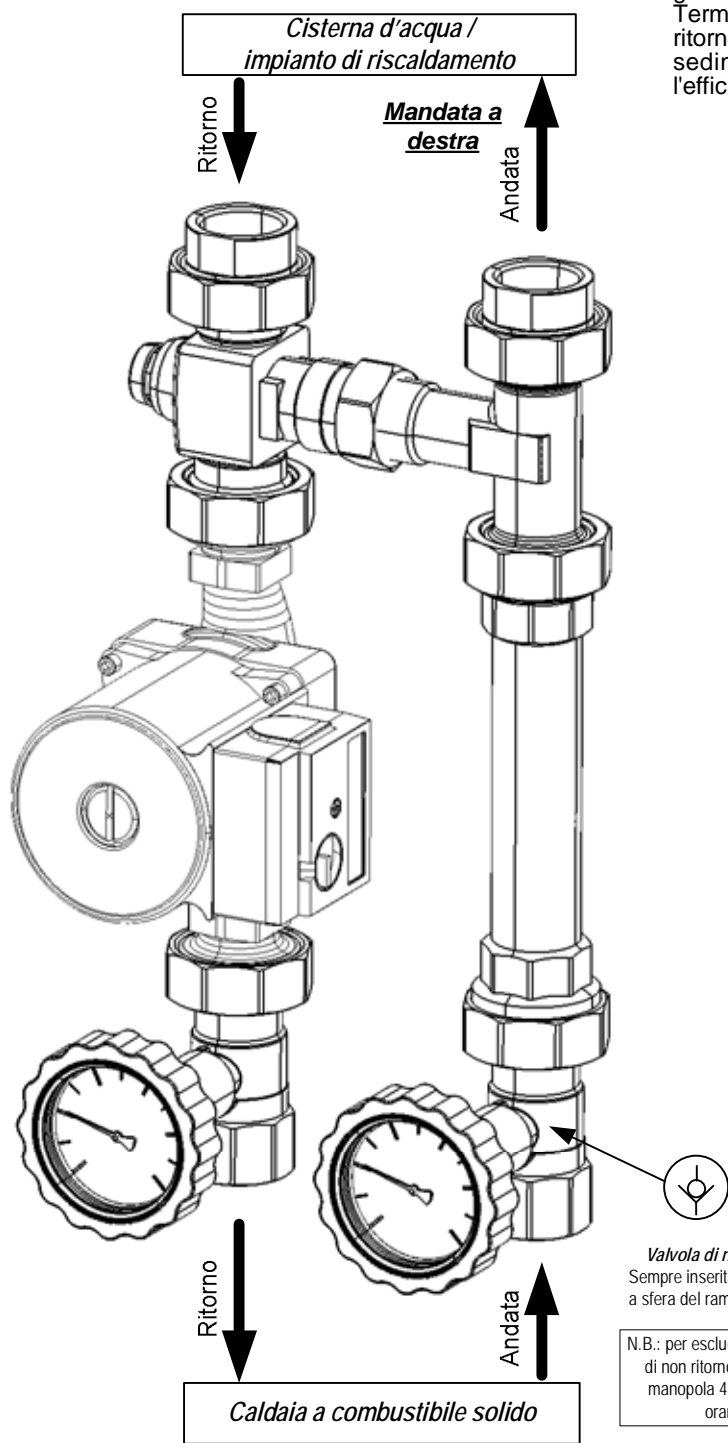


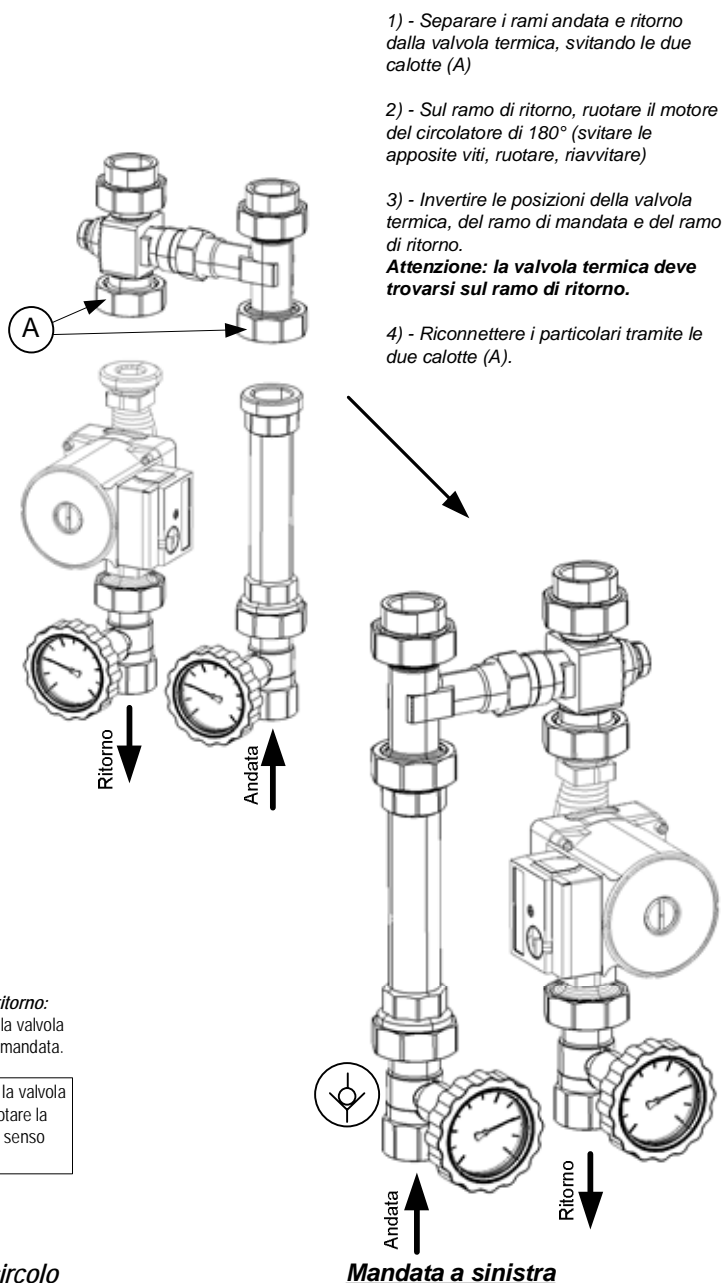
Modulo 2 vie con valvola termica di ricircolo per caldaie a combustibile solido.

Mandata a destra - Istruzioni di montaggio e di regolazione

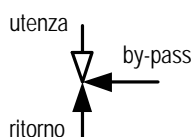


Il gruppo per caldaie a combustibile solido (legna, pellets, ecc.) consente il collegamento del sistema di riscaldamento/riserva d'acqua al generatore di calore. Il gruppo, per mezzo di una speciale Valvola Termica di Ricircolo a 3 vie, innalza automaticamente la temperatura di ritorno al di sopra di quella di condensazione, evitando la formazione di sedimenti sia nella caldaia che nella canna fumaria, migliorandone l'efficienza e la durata.

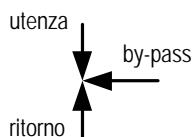
Istruzioni per invertire il senso della circolazione del modulo da mandata destra a mandata sinistra



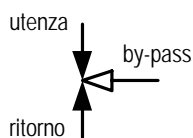
Funzionamento della valvola termica di ricircolo



(1) - All'accensione della caldaia la valvola termica è chiusa verso l'utilizzatore fino a quando il fluido del circuito del generatore non raggiunge la temperatura di apertura della valvola termica (60°C). In questa fase il fluido ricircola attraverso il by-pass.



(2) - Al raggiungimento della temperatura di apertura della valvola termica (60°C), proporzionalmente viene aperta la via alle utenze ed il by-pass viene chiuso.



(3) - A questo punto la temperatura di mandata aumenta progressivamente, fino alla completa apertura della valvola termica e relativa chiusura del by-pass. Questo avviene a 70°C (10K in più rispetto alla temperatura di apertura). Ora l'impianto è in funzione e la temperatura del fluido di mandata può salire fino al valore preimpostato (es. 90°C).