

ATTUATORE SERIE 90 2 PUNTI

Attuatore ESBE serie 90 per miscelatori termostatici ESBE, DN 15-150. Questa serie è dotata di dischi delle camme regolabili con un range di regolazione di 30-180° per la massima versatilità.

FUNZIONAMENTO

L'attuatore compatto ESBE serie 90 è progettato per i miscelatori con rotore interno. L'attuatore è reversibile e dotato di finecorsa azionati dai dischi delle camme. Regolando i dischi delle camme è possibile ottenere un range di regolazione di 30-180°. L'attuatore è dotato di un sezionatore per il funzionamento in manuale e di un indicatore di posizione della valvola sul lato anteriore.

L'attuatore con segnale di controllo a 2 punti è disponibile per 24 VAC, 50/60 Hz, oppure 230 V, 50 Hz, con i tempi di rotazione riportati in tabella.

Se l'attuatore è controllato da un termostato on/off, deve essere utilizzato un attuatore con segnale di controllo a 2 punti con relè incorporato.



1 Per azionare la valvola in manuale, premere il pulsante e utilizzare la leva. La corrente elettrica si scollega automaticamente finché il pulsante è in posizione abbassata.

2 Girare la valvola nella posizione desiderata.



3 Per ritornare al funzionamento in automatico, riportare la leva in posizione di bloccaggio: il pulsante ritorna in posizione sollevata. A questo punto, l'alimentazione è collegata.



MISCELATORI TERMOSTATICI ADEGUATI

L'attuatore viene fornito con un kit adattatore per la massima facilità di montaggio su un miscelatore con rotore interno ESBE.

- Serie VRG100*
 - Serie G
 - Serie VRG200*
 - Serie F ≤ DN50
 - Serie VRB100*
 - Serie BIV
 - Serie MG
 - Serie H e HG
- * È necessario un kit adattatore separato, vedere sotto

SET RACCORDI

I kit adattatore richiesti per il montaggio facile su un miscelatore con rotore interno ESBE sono disponibili in due versioni differenti. Il kit adattatore per i miscelatori con rotore interno ESBE serie MG, G, F, BIV, H e HG viene fornito con ogni attuatore.

I kit adattatore per i miscelatori termostatici ESBE serie VRG e VRB possono essere ordinati separatamente.

Codice

1605 13 00 (= fornito con l'attuatore)

_____ Valvole ESBE serie MG, G, F, BIV, H, HG

1605 33 00 _____ Valvole ESBE serie VRG, VRB

Inoltre sono disponibili i seguenti kit adattatore per altri miscelatori termostatici e caldaie con valvole incorporate:

Codice

1605 16 00 _____ Centra ZR, DR, DRU

1605 17 00 _____ Centra Kompakt DRK/ZRK

1605 19 00 _____ CTC, movimento lineare

1605 13 00 _____ Sauter MH32...H42...

1605 25 00 _____ Siemens VBG31, VBI31, VBF21, VCI31

1605 14 00 _____ TA-VTR, TA-STM

1605 26 00 _____ TAC-TRV

1605 15 00 _____ Viessmann (tutti i diametri nominali)

1605 18 00 _____ WITA

1605 20-24 00 _____ Vari kit adattatore per

_____ miscelatori termostatici incorporati

DATI TECNICI

Temperatura ambiente: _____ max +55°C
_____ min -15°C

Assorbimento: _____ 230 VAC, 5 VA

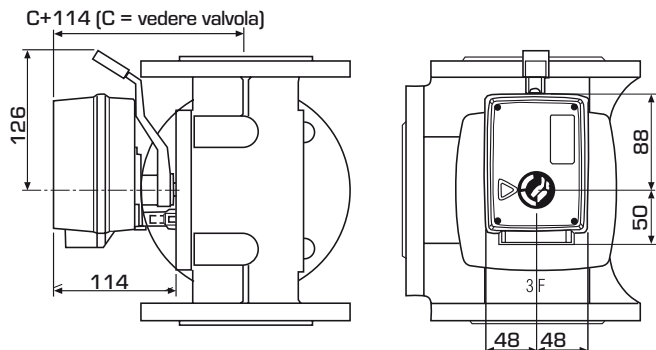
Grado di protezione: _____ IP 54

Classe di protezione: _____ II

Coppia: _____ Vedere tabella

Peso: _____ 0,8 kg

ATTUATORE SERIE 90 2 PUNTI



Dimensioni di installazione per l'attuatore serie 90 con miscelatore termostatico ESBE serie MG, G, F, T/TM, H/HG e BIV

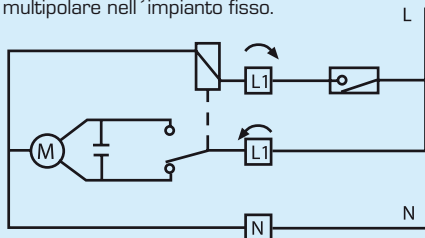
ATTUATORE SERIE 90, 2 PUNTI 230 VAC

Codice	Riferimento	Tensione	Tempo di rotazione 90° [s]	Coppia [Nm]	Segnale di controllo *	Nota
1205 25 00	97	230	15	5	2 punti SPST	Con relè incorporato
1205 26 00	98	230	60	15	2 punti SPST	Con relè incorporato

* 2 punti SPST = Deviatore unipolare

CABLAGGIO

A monte dell'attuatore deve essere installato un interruttore multipolare nell'impianto fisso.



Attuatore con relè incorporato, Codice
1205 25 00, 1205 26 00

La direzione di rotazione si inverte per mezzo di un contatto ubicato sotto il coperchio.