

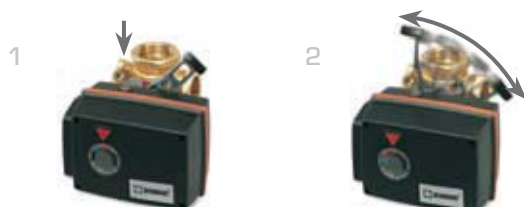
ATTUATORE SERIE 90 PROPORZIONALE

Attuatore ESBE serie 90 per miscelatori termostatici ESBE, DN 15-150. Questa serie è dotata di dischi delle camme regolabili con un range di regolazione di 30-355° per la massima versatilità.

FUNZIONAMENTO

L'attuatore compatto ESBE serie 90 è progettato per i miscelatori con rotore interno. L'attuatore è reversibile e dotato di fincorsa azionati dai dischi delle camme. Per 1255 01 00 - 1255 03 00, il range di regolazione è 90° oppure 180°, per 1255 04 00 il range di regolazione è 355°. L'attuatore è dotato di un sezionatore per il funzionamento in manuale e di un indicatore di posizione della valvola sul lato anteriore.

L'attuatore è disponibile anche in versioni con motorino passo passo per la regolazione con segnali proporzionali e tempi di rotazione differenti. Alimentazione 24 V AC/DC. Gli attuatori sono preimpostati in fabbrica su 0-10 V e 15 s per 1255 03 00, 60 s per 1255 01 00 e 120 s per 1255 02 00. Per eventuali regolazioni occorre rimuovere il coperchio anteriore.



1 Per azionare la valvola in manuale, premere il pulsante e utilizzare la leva. La corrente elettrica si scollega automaticamente finché il pulsante è in posizione abbassata.

2 Girare la valvola nella posizione desiderata.



3 Per ritornare al funzionamento in automatico, riportare la leva in posizione di bloccaggio: il pulsante ritorna in posizione sollevata. A questo punto, l'alimentazione è collegata.



MISCELATORI TERMOSTATICI ADEGUATI

L'attuatore viene fornito con un kit adattatore per la massima di montaggio su un miscelatore con rotore interno ESBE.

- Serie VRG100*
 - Serie VRG200*
 - Serie VRB100*
 - Serie MG
 - Serie G
 - Serie F ≤ DN50
 - Serie BIV
 - Serie H e HG
- * È necessario un kit adattatore separato, vedere sotto

SET RACCORDI

I kit adattatore richiesti per il montaggio facile su un miscelatore con rotore interno ESBE sono disponibili in due versioni differenti. Il kit adattatore per i miscelatori con rotore interno ESBE serie MG, G, F, BIV, H e HG viene fornito con ogni attuatore. I kit adattatore per i miscelatori termostatici ESBE serie VRG e VRB possono essere ordinati separatamente.

Codice
1605 13 00 (= fornito con l'attuatore)
_____ Valvole ESBE serie MG, G, F, BIV, H, HG
1605 33 00 _____ Valvole ESBE serie VRG, VRB

Inoltre sono disponibili i seguenti kit adattatore per altri miscelatori termostatici e caldaie con valvole incorporate:

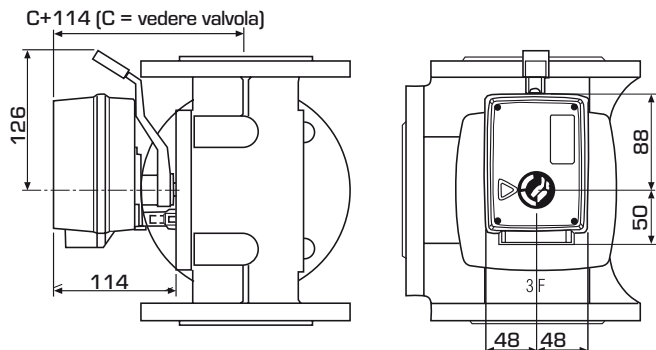
Codice
1605 16 00 _____ Centra ZR, DR, DRU
1605 17 00 _____ Centra Kompakt DRK/ZRK
1605 19 00 _____ CTC, movimento lineare
1605 13 00 _____ Sauter MH32...H42...
1605 25 00 _____ Siemens VBG31, VBI31, VBF21, VCI31
1605 14 00 _____ TA-VTR, TA-STM
1605 26 00 _____ TAC-TRV
1605 15 00 _____ Viessmann (tutti i diametri nominali)
1605 18 00 _____ WITA
1605 20-24 00 _____ Vari kit adattatore per
_____ miscelatori termostatici incorporati

DATI TECNICI

Temperatura ambiente: _____ max +55°C
_____ min -15°C
Assorbimento: _____ 24V AC/DC, 5 VA
Grado di protezione: _____ IP 54
Classe di protezione: _____ II
Coppia: _____ Vedere tabella
Peso: _____ 0.8 kg

VALVOLE MOTORIZZATE CON ROTORE INTERNO

ATTUATORE SERIE 90 PROPORZIONALE



Dimensioni di installazione per l'attuatore serie 90 con miscelatore termostatico ESBE serie MG, G, F, T/TM, H/HG e BIV

VALVOLE MOTORIZZATE CON ROTORE INTERNO

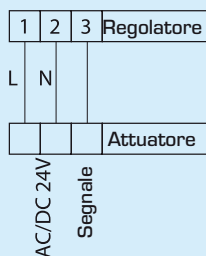


ATTUATORE SERIE 90, PROPORZIONALE 24 VAC

Codice	Riferimento	Tensione	Tempo di rotazione 90° [s]	Coppia [Nm]	Segnale di controllo*	Note
1255 03 00	91P	24 VAC/24 VDC	15/30	4	0-10 V, 2-10 V, 0-20 mA, 4-20 mA	Range di regolazione 90°
1255 01 00	92P	24 VAC/24VDC	60/90/120	15	0-10 V, 2-10 V, 0-20 mA, 4-20 mA	Range di regolazione 90°
1255 02 00	92P2	24 VAC/24VDC	120/180/240	15	0-10 V, 2-10 V, 0-20 mA, 4-20 mA	Range di regolazione 180°
1255 04 00	92P4	24 VAC/24VDC	120	15	0-10 V, 2-10 V, 0-20 mA, 4-20 mA	Range di regolazione 355°

CABLAGGIO

A monte dell'attuatore deve essere installato un interruttore multipolare nell'impianto fisso.



Attuatore, Codice

1255 01 00, 1255 02 00,
1255 03 00, 1255 04 00