

CENTRALINE CLIMATICHE

## CENTRALINA CLIMATICA SERIE 90K

La centralina climatica ESBE serie 90K è progettata per il controllo costante della temperatura in un range di 15-70°C. Questa serie è progettata per l'uso con i miscelatori termostatici a 3 vie ESBE, DN 15-150.

### FUNZIONAMENTO

ESBE 90K è un attuatore con regolatore di temperatura integrato nel corpo dell'attuatore, progettato per l'uso con tre valvole di miscelazione o zona. L'unità è progettata per il controllo costante della temperatura in un range di 15-70°C e per l'uso con i miscelatori termostatici a 3 vie ESBE.

ESBE serie 90K è disponibile per 24 e 230 VAC con i tempi di rotazione riportati in tabella.

### IMPOSTAZIONI

La centralina climatica ESBE 90K prevede due regolazioni sul coperchio anteriore:

Lato destro: impostazione della temperatura, +15-70°C.

Lato sinistro: impostazione del tempo di ricezione del segnale di controllo, 1-70 secondi. In genere è sufficiente un tempo di ricezione di 30 secondi, ma può essere regolato per ogni impianto. Qualora la precisione di regolazione non sia sufficiente, il tempo di ricezione deve essere aumentato per aumentare la velocità di circolazione e viceversa.

### POSIZIONAMENTO

Per il controllo opzionale, il sensore deve essere posizionato 0,5-100 m a valle della valvola. Il sensore deve essere isolato accuratamente dalla temperatura ambiente.

### MONTAGGIO

L'unità di controllo integrata ESBE 90K viene fornita completa di:

- Sensore con cavo di 1,5 metri e fascetta.
- Passacavi per il cavo del sensore.
- Kit adattatore per il montaggio facile su un miscelatore termostatico ESBE.



### MISCELATORI TERMOSTATICI ADEGUATI

La centralina climatica viene fornita con un kit adattatore per la massima facilità di montaggio su un miscelatore con rotore interno ESBE.

- Serie VRG100
- Serie VRG200
- Serie VRB100
- Serie MG
- Serie G
- Serie F ≤ DN50
- Serie BIV
- Serie H e HG

### SET RACCORDI

I kit adattatore richiesti per il montaggio facile su un miscelatore con rotore interno ESBE vengono forniti con ogni attuatore. All'occorrenza è possibile ordinare i seguenti kit adattatore separati.

Codice

1605 33 00 \_\_\_\_\_ Valvole ESBE serie VRG, VRB

1605 13 00 \_\_\_\_\_ Valvole ESBE serie MG, G, F, BIV, H, HG

Inoltre sono disponibili i seguenti kit adattatore per altri miscelatori termostatici e caldaie con valvole incorporate:

Codice

1605 16 00 \_\_\_\_\_ Centra ZR, DR, DRU

1605 17 00 \_\_\_\_\_ Centra Kompakt DRK/ZRK

1605 13 00 \_\_\_\_\_ Sauter MH32...H42...

1605 25 00 \_\_\_\_\_ Siemens VBG31, VBI31, VBF21, VCI31

1605 14 00 \_\_\_\_\_ TA-VTR, TA-STM

1605 15 00 \_\_\_\_\_ Viessmann (tutti i diametri nominali)

1605 18 00 \_\_\_\_\_ WITA

### DATI TECNICI

Temperatura ambiente: \_\_\_\_\_ max +55°C

\_\_\_\_\_ min -15°C

Assorbimento: \_\_\_\_\_ 5 VA

Grado di protezione: \_\_\_\_\_ IP 54

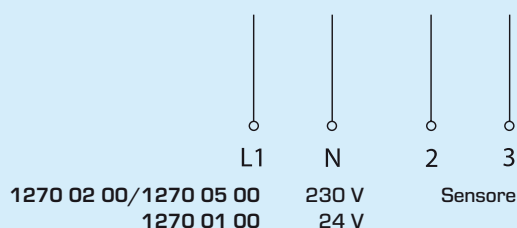
Classe di protezione: \_\_\_\_\_ II

Coppia: \_\_\_\_\_ Vedere tabella

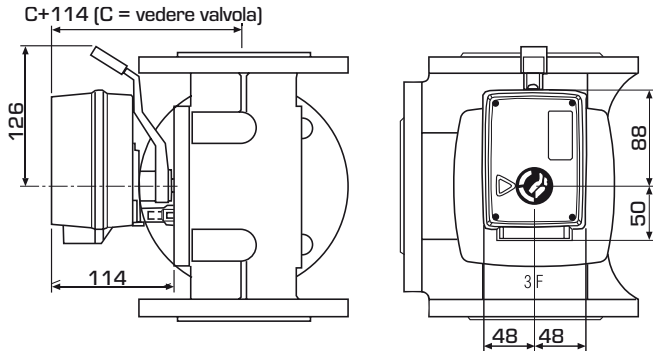
Peso: \_\_\_\_\_ 0.8 kg

### SCHEMA ELETTRICO

A monte dell'attuatore deve essere installato un interruttore multipolare nell'impianto fisso.



# CENTRALINA CLIMATICA SERIE 90K



Dimensioni di installazione per la centralina climatica serie 90K con miscelatore termostatico ESBE serie MG, G, F, T/TM, H/HG e BIV

## CENTRALINA CLIMATICA SERIE 90K

Codice	Riferimento	Tensione (VAC)	Range di temp.	Coppia [Nm]	Tempo di rotazione 90° [s]	Operazioni
1270 01 00	92K2	24	15-70°C	15	60	Termistore
1270 02 00	94K2	230	15-70°C	5	15	Termistore
1270 05 00	99K2	230	15-70°C	15	60	Termistore

## ESEMPI DI COLLEGAMENTO

