



**Gruppo di regolazione climatico per un circuito di riscaldamento miscelato. Il modulo, acquisendo il valore della temperatura esterna, determina la corretta temperatura di mandata dell'impianto sulla base della curva climatica impostata.**

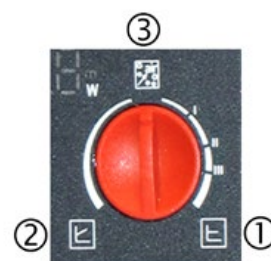
**Circolatore con controllo differenziale integrato: Wilo Yonos PICO 25/1-6 oppure Yonos PICO 25/1-8. Funzionamento con  $\Delta p$  costante o  $\Delta p$  variabile.**

①  *$\Delta p$  costante*: per circuiti di riscaldamento con una perdita di carico fissa (es. impianti sottopavimento) o in impianti (es. a radiatore) dove la resistenza delle tubazioni è trascurabile rispetto a quella delle valvole termostatiche o dove, indipendentemente dalle valvole termostatiche aperte, è richiesta la stessa pressione differenziale.

②  *$\Delta p$  variabile*: per ricercare il massimo del risparmio energetico e la riduzione del rumore. Consigliato in impianti dove la resistenza delle tubazioni prevale su quella delle valvole di regolazione o più semplicemente quando la pressione differenziale richiesta decresce quando il flusso si riduce.

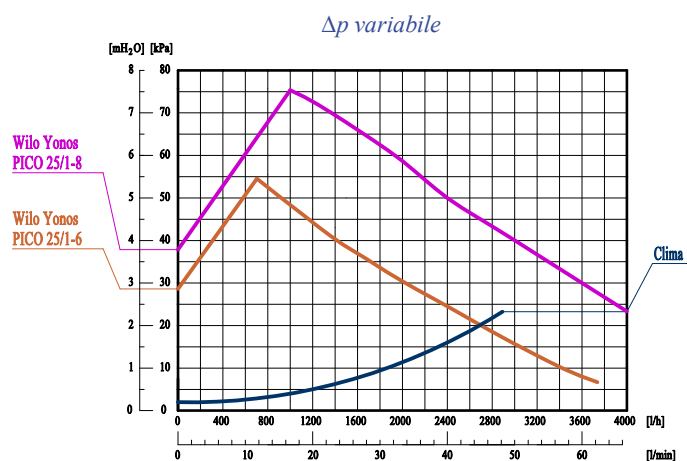
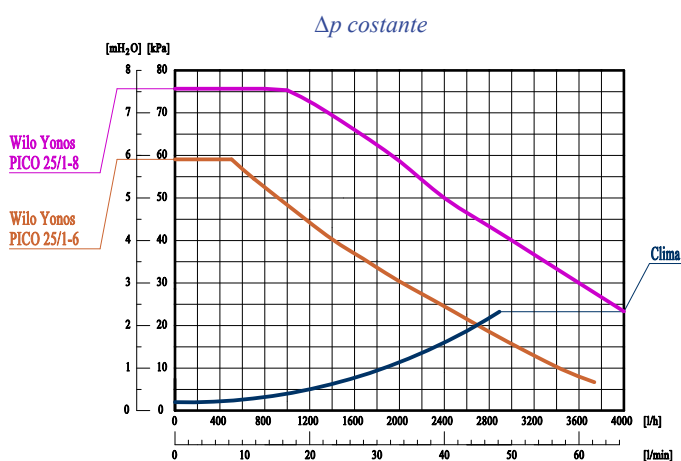
③ *Programma di disaerazione*: ruotare il selettore in questa posizione al primo avviamento dell'impianto. Il programma, della durata di 10 minuti, attiva il motore del circolatore alternativamente a bassa e ad alta velocità favorendo l'agglomerazione delle bolle d'aria verso i punti di disaerazione dell'impianto.

*Terminato il ciclo ruotare il selettore sulla modalità di funzionamento prescelta:  $\Delta p$  costante o  $\Delta p$  variabile.*



### Curve caratteristiche dei moduli e del circolatore

**Potenza assorbita da 4 W a 40 W (Wilo Yonos PICO 25/1-6) e da 4 W a 75 W (Yonos PICO 25/1-8)**



### VALVOLA MISCELATRICE CON SERVOMOTORE

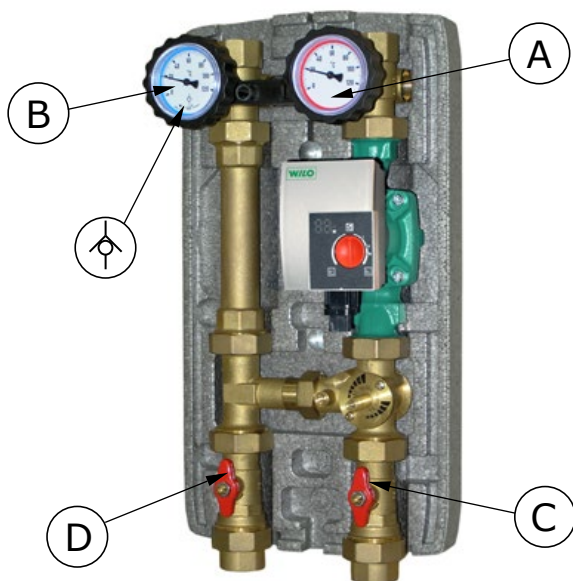
Valvola miscelatrice a 3 vie con servomotore bidirezionale ed angolo di manovra di 90°; led di attività in apertura e chiusura. Selettore per l'azionamento manuale attraverso la manopola indicatrice. Un connettore speciale consente di sostituire il servomotore in caso di guasto o malfunzionamento senza intervenire sui cablaggi elettrici. **Valore Kvs della valvola miscelatrice: 10,0.**

Nei modelli **M33** è presente un by-pass integrato nel corpo della valvola miscelatrice. Il by-pass integrato ha una portata regolabile fino al 50% della portata totale della valvola (particolarmente indicata nel caso di impianti sottopavimento).

**Valore Kvs della valvola miscelatrice: 15,0.**



# MODULI IDRAULICI "CLIMA L"



## VALVOLA DI NON RITORNO 20 mbar

Sempre presente nella valvola a sfera (B) del ramo di ritorno, evita la circolazione naturale del fluido (effetto termosifone).



Per impedire la circolazione naturale, la valvola di non ritorno deve essere in posizione di lavoro cioè a valvola a sfera completamente aperta.

La tacca sulla manopola, in corrispondenza dell'indicazione di temperatura di 60°C deve apparire in asse con il ramo di ritorno.



Per il riempimento e per lo svuotamento del circuito, escludere la VNR ruotando la manopola con termometro blu di 45° in senso orario, partendo dalla posizione di completa apertura (vedi figura a lato).

La tacca sulla manopola, in corrispondenza dell'indicazione di temperatura di 60°C, deve formare un angolo di 45° con il ramo di ritorno.



Per interventi di manutenzione, chiudere completamente la valvola a sfera ruotando la manopola di 90° in senso orario.

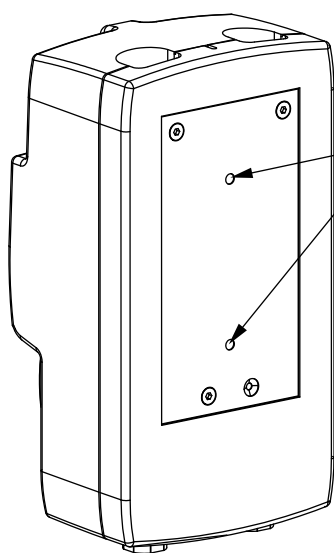
La tacca sulla manopola, in corrispondenza dell'indicazione di temperatura di 60°C, deve formare un angolo di 90° con il ramo di ritorno.

## MANUTENZIONE

Per un'eventuale manutenzione/sostituzione del circolatore o della valvola miscelatrice, chiudere le valvole a sfera (A), (B), (C) e (D) ruotando le rispettive manopole in senso orario. Terminata la manutenzione, riaprire le quattro valvole a sfera e ripristinare la pressione dell'impianto.

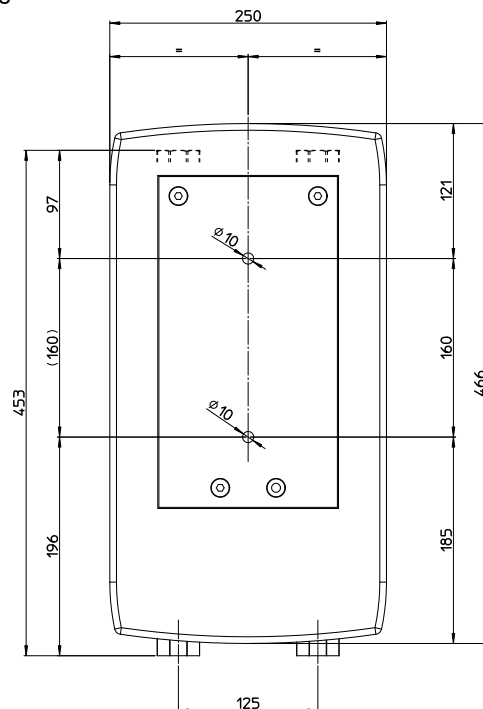
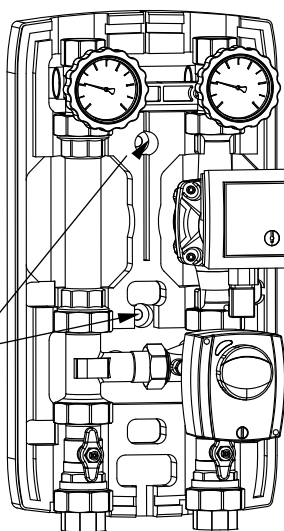
## FISSAGGIO DEL MODULO IDRAULICO

In assenza di un collettore di distribuzione, il modulo idraulico può essere fissato alla parete o al puffer grazie ad una speciale piastra posteriore, come raffigurato. Isolamento in EPP, dimensioni: 250x466x215 mm.



Fori posteriori di fissaggio sulla staffa adatti per viti M8

Appositi passaggi sull'isolamento, consentono il fissaggio senza dover smontare il gruppo.



## CARATTERISTICHE TECNICHE

PN 6, temperatura massima 110°C.  
(max. 40°C ambiente e 95°C di temperatura del fluido).  
Conessioni esterne disponibili: 1" Femmina.

## CAMPO D'IMPIEGO

Per potenze fino a 35 kW (con  $\Delta t$  20 K) e portata massima di 1500 l/h.  
Valore Kvs: 6,0. (Dati indicativi calcolati con il circolatore Wilo Yonos PICO 25/1-6 (prevalenza 6 m).

Per potenze fino a 20 kW (con  $\Delta t$  8 K) e portata massima di 2150 l/h.  
Valore Kvs: 6,0. (Dati indicativi calcolati con il circolatore Wilo Yonos PICO 25/1-8 (prevalenza 8 m).

Per un dimensionamento preciso o portate superiori, fare riferimento ai due diagrammi del circolatore ( $\Delta p$  costante e  $\Delta p$  variabile) nella prima pagina.

# MODULI IDRAULICI "CLIMA L"

## CENTRALINA CLIMATICA "CLIMA L"

La centralina climatica viene fornita già precabata al circolatore, al servomotore della valvola miscelatrice e alla sonda a contatto **S5** (TR/S1,5) per il ramo di mandata miscelato. Il cavo di alimentazione, anch'esso precabato, deve essere connesso alla rete elettrica 230 VAC solamente dopo aver completato il collegamento delle sonde di temperatura.

**Per lo svolgimento di queste operazioni, affidarsi solamente a personale qualificato.**

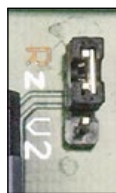
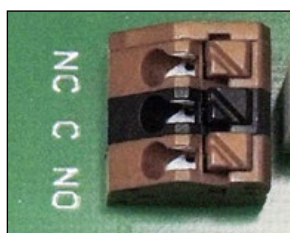
Procedere all'installazione attenendosi a quanto indicato di seguito:

### ✓ Sensor box

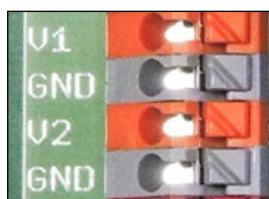
Tutti i collegamenti devono essere effettuati tramite i morsetti presenti all'interno della scatola di connessione "Sensor Box", secondo le indicazioni riportate nell'immagine seguente. Il sensor box deve essere fissato a muro in prossimità del modulo idraulico. Le sonde utilizzate sono tutte Pt1000.

**Uscita relè NC o NO (normalmente chiuso o aperto):**  
L'uscita 0/10V V2 viene trasformata in contatto pulito (max. 6 A) posizionando il ponticello nella posizione R<sub>z</sub> come evidenziato nell'immagine "A".

Rif. "A":  
**Ponticello V2 / R<sub>z</sub>**  
per la selezione  
del tipo di uscita



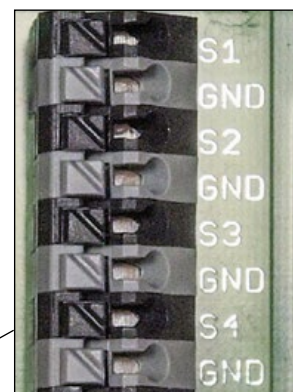
**Morsetti uscite 0-10V**



**Morsetti connessione CAN**  
per °Caleon n.2  
e alimentazione +24 VDC  
per °Caleon n.1 e n.2



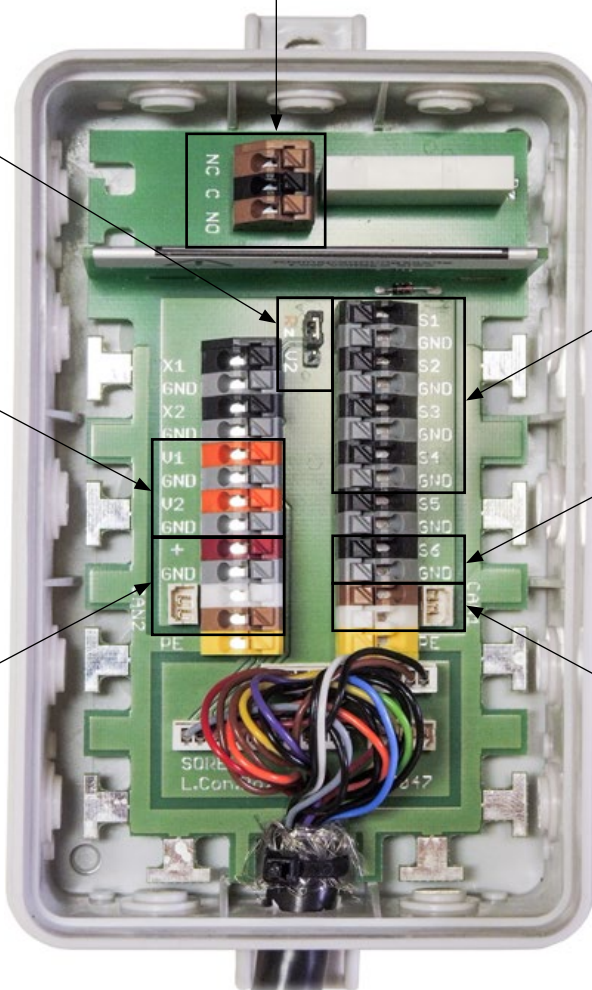
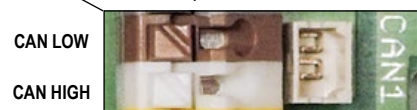
**Morsetti di connessione delle sonde**



**La sonda S5 è già precabata di serie**  
(sonda a contatto ramo miscelato)



**Morsetti connessione CAN**  
per °Caleon n.1



# MODULI IDRAULICI “CLIMA L”

**S6: Sonda di temperatura esterna TA55.** Da fissare a muro sul lato Nord dell'edificio. Il cablaggio deve essere effettuato in opera dall'installatore utilizzando cavi di sezione minima di 0,75 mm<sup>2</sup> fino ad un massimo di 30 m. Per distanze superiori, è necessario aumentare la sezione ed eventualmente controllare la resistenza dell'assieme cavo-sonda secondo la quanto riportato in *tabella 1* (collegando i fili non è necessario rispettare la “polarità”).

**Tabella 1: resistenza/temperatura per i cablaggi delle sonde**

°C	0	10	20	30	40	50	60	70	80	90	100
Ω	1000	1039	1077	1116	1155	1194	1232	1270	1308	1347	1385



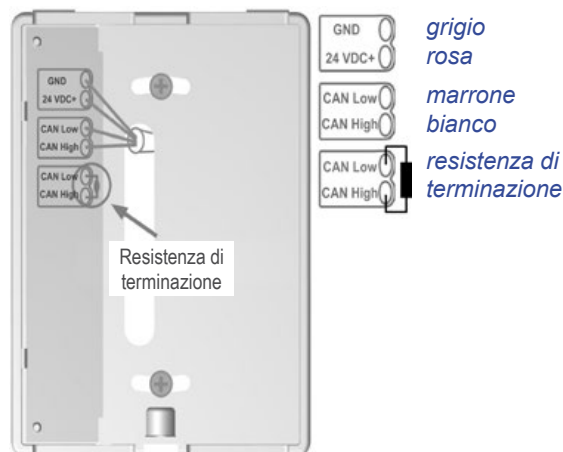
✓ **Installare la sonda a contatto TR/S1,5**

Terminati i collegamenti nel sensor box, fissare la sonda a contatto **S5** (TR/S1,5) sul tubo di mandata (metallico) a valle della valvola a sfera con anello indicatore rosso, utilizzando la fascetta fornita a corredo come mostrato in *figura 2*. Si consiglia inoltre di applicare un sottile strato di pasta termoconduttiva tra la sonda e il tubo dell'impianto.

## Termostato ambiente °Caleon (opzionale)



Elegante centralina per ambienti con pannello touch capacitivo TFT per un comodo controllo remoto del sistema di riscaldamento. Modalità di funzionamento Normale, Turbo, Eco e Off con specifica temperatura di setpoint. Programma vacanza. Fino a 8 fasce orarie di riscaldamento giornaliera selezionabili.

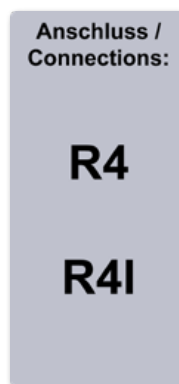


**ATTENZIONE!**

*Quando si collega il termostato ambiente °Caleon è necessario utilizzare un cavo schermato BUS a 4 fili intrecciato a coppie e collegare la calza ad un lato del connettore di protezione.*

✓ **Power box**

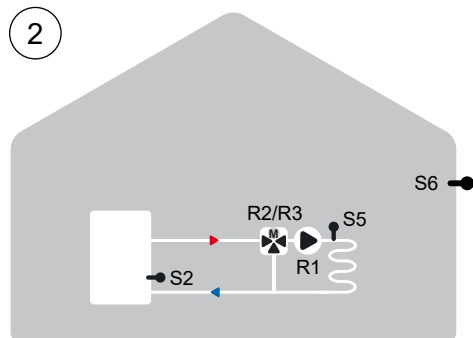
Power Box con contatto caldaia NO (Normalmente Aperto); Max. 2A.



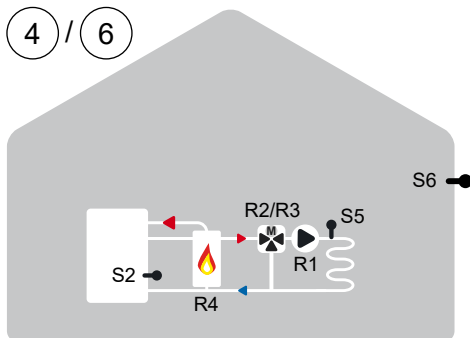
# MODULI IDRAULICI "CLIMA L"

## SCHEMI IDRAULICI "CLIMA L"

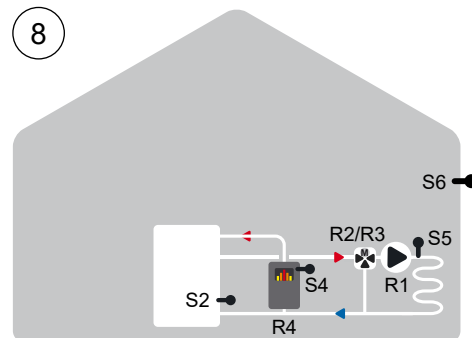
### ✓ Circuito miscelato



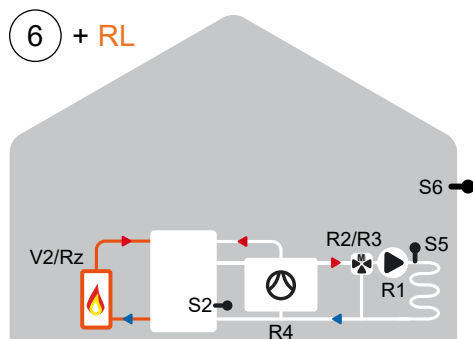
Circuito di riscaldamento e/o raffreddamento miscelato



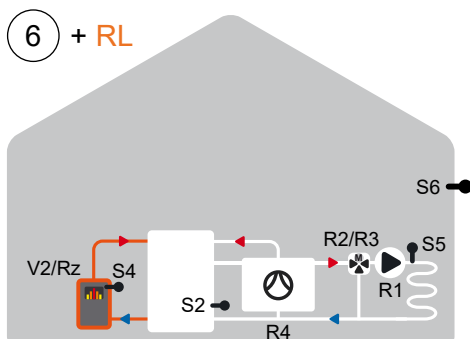
Circuito di riscaldamento miscelato e caldaia o pompa di calore



Circuito di riscaldamento miscelato e biomassa

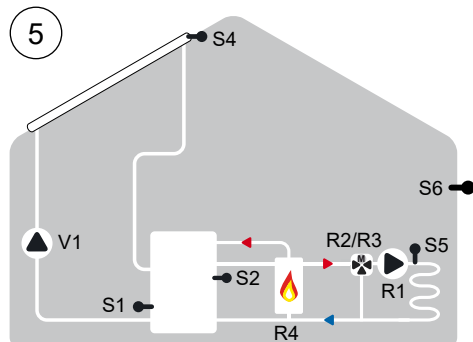


Circuito di riscaldamento miscelato e pompa di calore con integrazione caldaia

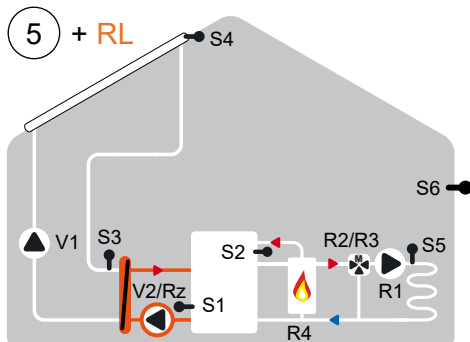


Circuito di riscaldamento miscelato e pompa di calore con integrazione biomassa

### ✓ Circuito miscelato e solare

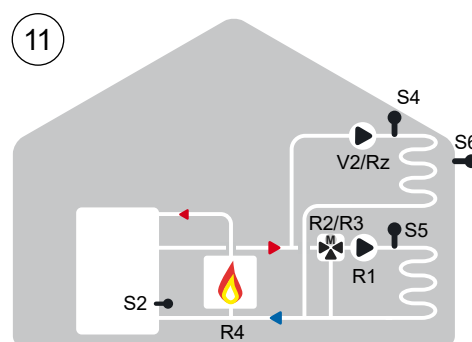


Circuito di riscaldamento miscelato, solare e caldaia o pompa di calore



Circuito di riscaldamento miscelato, solare con scambiatore, caldaia o pompa di calore

### ✓ Circuito miscelato e diretto



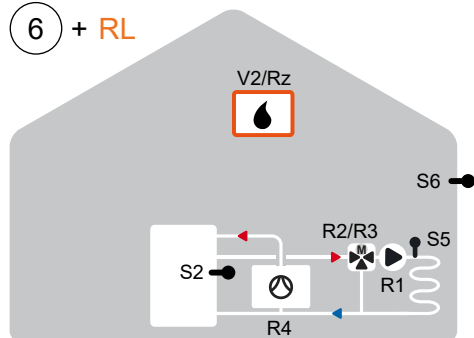
Circuito di riscaldamento miscelato, diretto e caldaia o pompa di calore

Direzione del flusso	Fonte di calore	Deumidificatore	Accumulo
Valvola miscelatrice	Biomassa	Chiller	Accumulo ACS
Valvola deviatrice	Pompa di calore	Contatto estate	
Circuito di riscaldamento	Scambiatore di calore	°Caleon Klima	
Sonda			
Circolatore			

# MODULI IDRAULICI "CLIMA L"

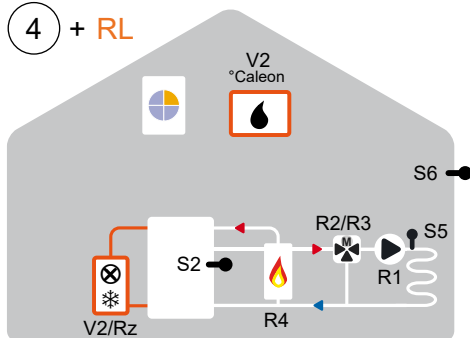
## ✓ Circuito miscelato con funzionalità di raffreddamento

6 + RL



Circuito di riscaldamento miscelato, pompa di calore con funzione di raffrescamento; deumidificatore

4 + RL

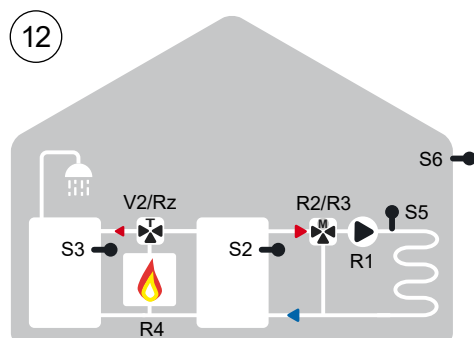


Circuito di riscaldamento miscelato, caldaia e *chiller*; °Caleon Klima e deumidificatore

**ATTENZIONE!**  
Le figure qua elencate devono essere utilizzate solo come schemi indicativi dei vari sistemi idraulici, pertanto non hanno alcuna pretesa di completezza.

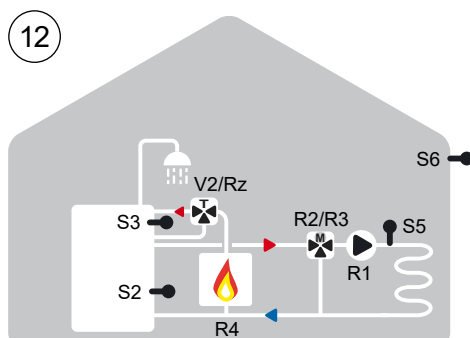
## ✓ Produzione di acqua calda sanitaria

12



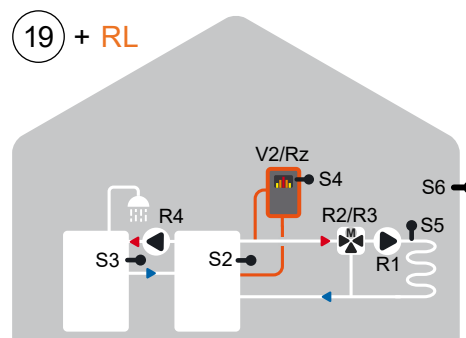
Circuito di riscaldamento miscelato, caldaia, deviatrice e bollitore

12



Circuito di riscaldamento miscelato, caldaia, deviatrice e accumulo combinato

19 + RL



Circuito di riscaldamento miscelato, biomassa, trasferimento di calore e bollitore

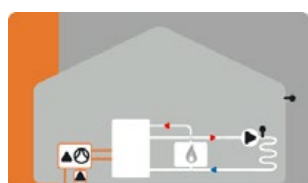
## Funzioni aggiuntive per l'estensione degli schemi predefiniti

Gli schemi preimpostati possono essere ampliati in modo semplice e flessibile, tramite i contatti liberi. Se la centralina dispone di più uscite relé rispetto a quelle necessarie per lo schema scelto, i relé rimasti liberi possono essere usati per attivare altre funzioni aggiuntive. L'utente viene condotto passo passo nell'impostazione dei parametri corrispondenti. Funzioni complementari tra loro (es. riscaldamento supplementare e antilegionella) possono essere gestite con lo stesso relè. Anche le sonde possono essere usate per più funzioni contemporaneamente. L'utente può così configurare il suo impianto personalizzato in modo semplice e veloce.

### Esempi per funzioni aggiuntive:

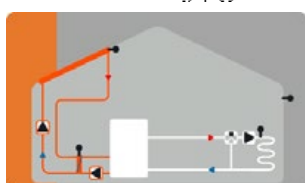
- |                     |                               |                            |                 |
|---------------------|-------------------------------|----------------------------|-----------------|
| Differenziale temp. | Trasferimento calore          | Caldaia con pompa          | Scambiatore     |
| Pompa booster       | Riscaldam. aggiuntivo         | 2° Circuito                | Ricircolo       |
| Raffrescamento      | Caldaia a combustibile solido | Innalzamento ritorno       | Sempre acceso   |
| Solare              | Bypass solare                 | Messaggio di errore        | Pompa di calore |
| Controllo pressione | Caldaia                       | Funzionamento in parallelo | Deumidificatore |

Schema 1 +



Serbatoio combinato con circuito di riscaldamento diretto con le funzioni aggiuntive pompa glicole e compressore

Schema 2 +



Serbatoio combinato con circuito di riscaldamento miscelato con le funzioni aggiuntive solare e scambiatori di calore

Schema 8 +



Serbatoio combinato oppure serbatoio buffer con circuito di riscaldamento miscelato con le funzioni aggiuntive bruciatore e pompa del boiler