



Simile alla figura

## Foglio dati

### Dati idraulici

Pressione d'esercizio massima $P_N$	10 bar
Prevalenza $H_{max}$	13,1 m
Portata max. $Q_{max}$	35,3 m <sup>3</sup> /h
Altezza di ingresso minima a 50 °C $m$	5 m
Altezza di ingresso minima a 95 °C $m$	12 m
Altezza di ingresso minima a 110 °C	18 m
Temperatura min. del liquido $T_{min}$	-10 °C
Temperatura max. del liquido $T_{max}$	110 °C
Temperatura ambiente min. $T_{min}$	-10 °C
Temperatura ambiente max. $T_{max}$	40 °C

### Dati motore

Indice di efficienza energetica IEE *	≤0,17
Alimentazione di rete	1~230 V ±10%, 50/60 Hz
Corrente nominale $I_{min}$	0,2 A
Corrente nominale $I_{max}$	2,46 A
Potenza nominale $P_2$	470 W
Velocità min. $n_{min}$	650 1/min
Velocità max. $n_{max}$	3350 1/min
Potenza assorbita (min) $P_{1 min}$	10 W
Potenza assorbita $P_{1 max}$	560 W
Emissione disturbi elettromagnetici	EN 61800-3;2004+A1;2012 / ambiente residenziale (C1)
Immunità alle interferenze	EN 61800-3;2004+A1;2012 / ambiente industriale (C2)
Classe isolamento	F
Grado di protezione	IPX4D
Pressacavo	5 x M16x1.5

\* Il valore di riferimento per le pompe di ricircolo più efficienti è  $E_{EEI} \leq 0,20$ .

### Quota di montaggio

Raccordo per tubi sul lato aspirante $DNs$	DN 50
Raccordo per tubi sul lato pressione $DNd$	DN 50
Lunghezza costruttiva $L0$	280 mm

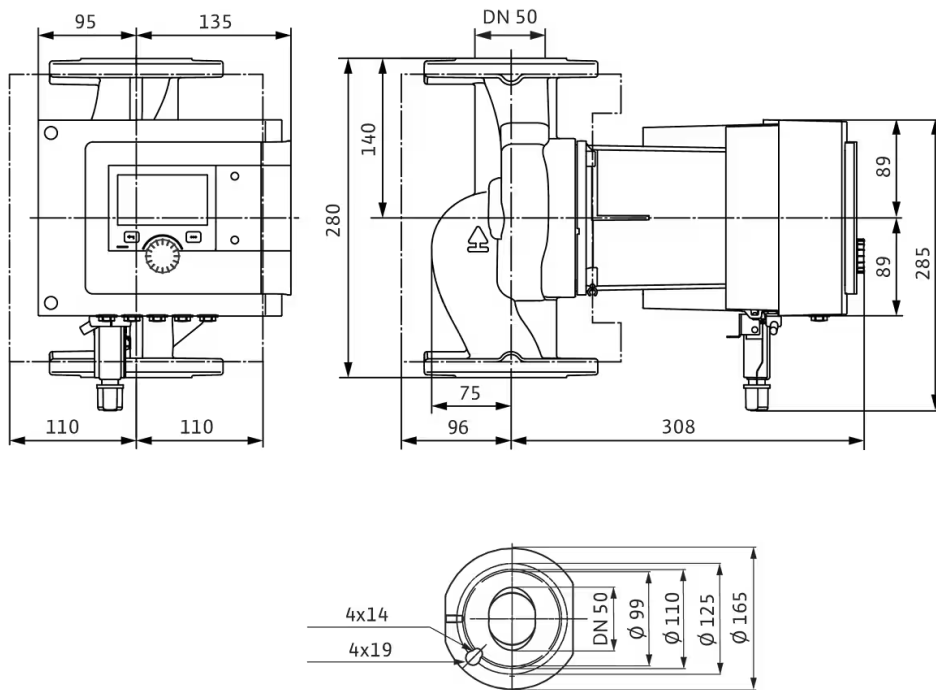
**Materiali**

Corpo pompa	Ghisa grigia
Girante	PPS-GF40
Albero	1.4028, rivestimento DLC
Materiale cuscinetto	Carbone, impregnato di antimonio

**Curve caratteristiche**

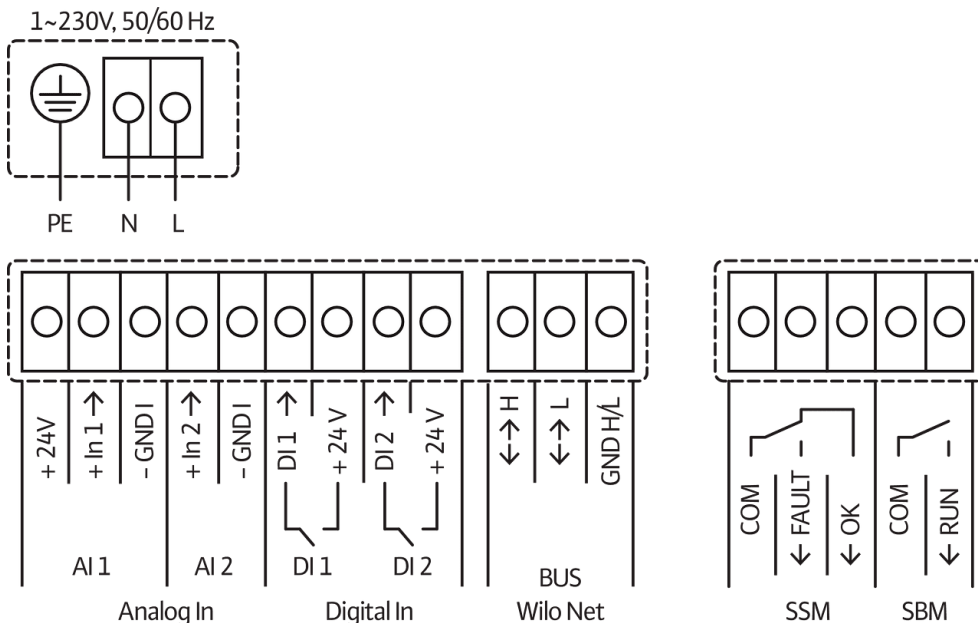
**Misure e disegni quotati**

**Stratos MAXO 50/0,5-12 PN6/10**



### Collegamento elettrico

Standard: 1~ 230 V, 50/60 Hz, opzione: 3~ 230 V, 50/60 Hz



SSM: segnalazione cumulativa di blocco (contatto normalmente chiuso secondo VDI 3814, carico massimo 1 A, 250 V ~)