



Simile alla figura

Foglio dati

Dati idraulici

Pressione d'esercizio massima P_N	10 bar
Prevalenza H_{max}	14,1 m
Portata max. Q_{max}	48,3 m ³ /h
Altezza di ingresso minima a 50 °C m	7 m
Altezza di ingresso minima a 95 °C m	15 m
Altezza di ingresso minima a 110 °C	23 m
Temperatura min. del liquido T_{min}	-10 °C
Temperatura max. del liquido T_{max}	110 °C
Temperatura ambiente min. T_{min}	-10 °C
Temperatura ambiente max. T_{max}	40 °C

Dati motore

Indice di efficienza energetica IEE *	≤0,17
Alimentazione di rete	1~230 V ±10%, 50/60 Hz
Corrente nominale I_{min}	0,3 A
Corrente nominale I_{max}	4,17 A
Potenza nominale P_2	826 W
Velocità min. n_{min}	500 1/min
Velocità max. n_{max}	3000 1/min
Potenza assorbita (min) $P_{1 min}$	20 W
Potenza assorbita $P_{1 max}$	950 W
Emissione disturbi elettromagnetici	EN 61800-3;2004+A1;2012 / ambiente residenziale (C1)
Immunità alle interferenze	EN 61800-3;2004+A1;2012 / ambiente industriale (C2)
Classe isolamento	F
Grado di protezione	IPX4D
Pressacavo	5 x M16x1.5

* Il valore di riferimento per le pompe di ricircolo più efficienti è $E_{EEI} \leq 0,20$.

Quota di montaggio

Raccordo per tubi sul lato aspirante DN_s	DN 65
Raccordo per tubi sul lato pressione DN_d	DN 65
Lunghezza costruttiva L_0	340 mm

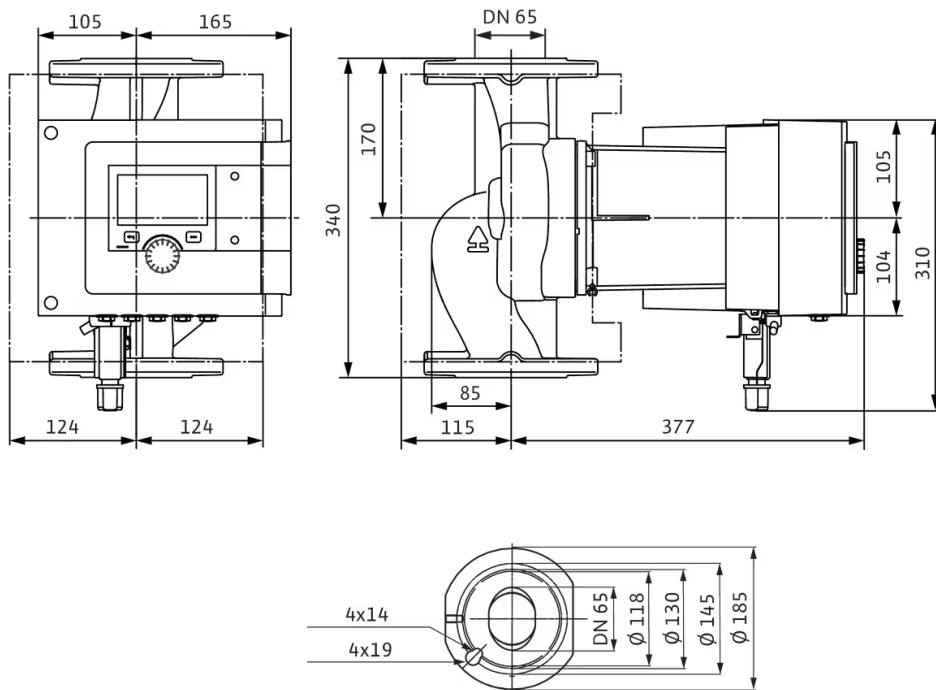
Materiali

Corpo pompa	Ghisa grigia
Girante	PPS-GF40
Albero	Acciaio inossidabile
Materiale cuscinetto	Carbone, impregnato di antimONIO

Curve caratteristiche

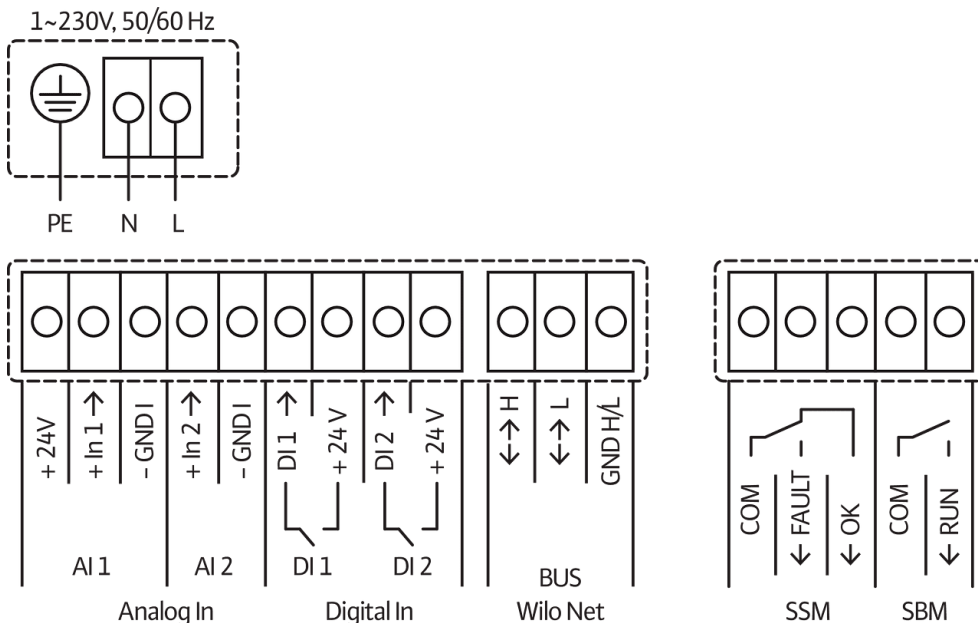
Misure e disegni quotati

Stratos MAXO 65/0,5-12 PN6/10



Collegamento elettrico

Standard: 1~ 230 V, 50/60 Hz, opzione: 3~ 230 V, 50/60 Hz



SSM: segnalazione cumulativa di blocco (contatto normalmente chiuso secondo VDI 3814, carico massimo 1 A, 250 V ~)