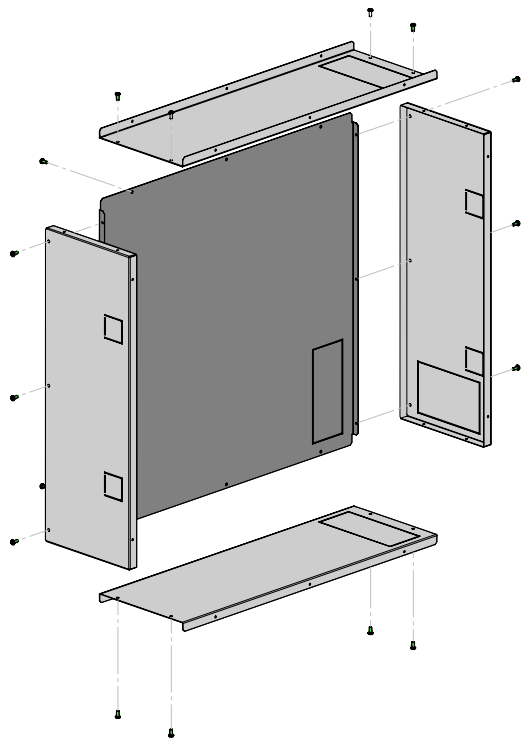
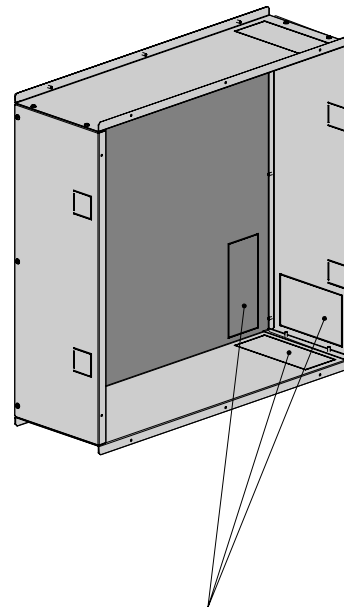


IT - Istruzioni montaggio cassero Ecodry IN+ e spazi di rispetto
EN - Ecodry IN+ Formwork installation instructions and buffer spaces



1
Avvittare tutte le viti
Tighten all the screws



2
Predisposizioni
connessioni esterne
*External connections
slots*

IT - Spazi di rispetto
EN - Buffer spaces

