



Smart Meter AF trifase MID 3x230/400V - 7 moduli



Scheda tecnica

Rev. 1.0 19/02/2025

Tutti i diritti sono riservati.

*La riproduzione anche parziale, è possibile solo previa autorizzazione dell'azienda **Rossato S.p.A.**.
I prodotti ed i contenuti possono essere cambiati senza preavviso. Si declina ogni responsabilità in caso di progettazioni ed installazioni eseguite non conformemente a quanto prescritto dal presente manuale e dalle vigenti norme tecniche. Eventuali configurazioni che si discostino da quanto contenuto nel presente manuale richiedono preventiva approvazione scritta da parte di **Rossato S.p.A.**.*

Funzioni principali e caratteristiche

Il contatore di energia elettrica trifase ad alta precisione è progettato per il monitoraggio e la gestione dei consumi elettrici all'interno ad esempio di aziende, hotel, scuole e grandi edifici pubblici. Supporta la misurazione di parametri elettrici chiave, offrendo un'elevata affidabilità e precisione.

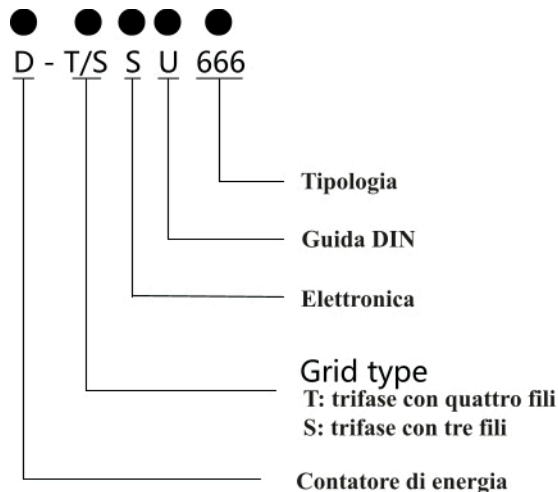
Lo Smart Meter AF trifase MID 3x230/400V - 7 moduli si caratterizza per:

- Protocollo di comunicazione Modbus RS485 per integrazione con sistemi di gestione energetica (EMS).
- N° 7 moduli DIN trifase.
- Adottare il supporto per guida DIN standard DIN35mm con schermo LCD.
- Misurazione dell'energia attiva.
- Misurazione dell'energia reattiva.
- Misurazione dei parametri elettrici trifase a quattro fili.
- Misurazione dei parametri elettrici trifase a tre fili.
- Misurazione del voltaggio, della corrente, della frequenza, della potenza e del fattore di potenza.
- Protezione avanzata contro sovratensioni, sovracorrenti e sovratemperature.



Composizione e utilizzo collegamenti

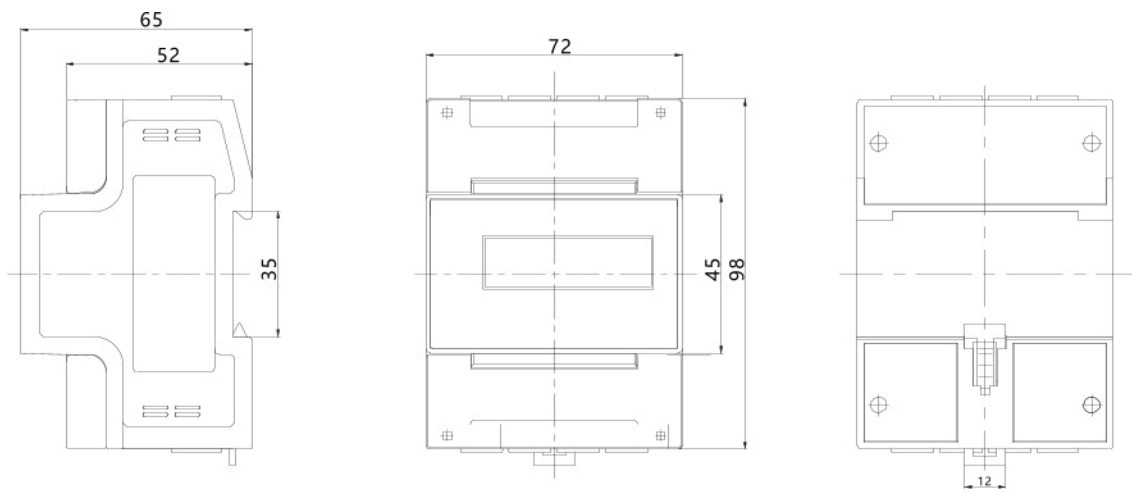
Lo Smart Meter AF trifase MID 3x230/400V - 7 moduli è composto da 5 parti come da schema seguente:



Dati tecnici

Smart Meter AF trifase MID 3x230/400V - 7 moduli	
Tensione di riferimento	3 x 220V/380V; 3 x 57.7/100V; 3 x 380V; 3 x 100V
Corrente specifica	Via CT: AC3 x 1.5(6)A Input: AC3 x 5(80)A
Frequenza di riferimento	50Hz
Display	LCD
Classe di precisione	Attiva classe 1 ; Reattiva classe 2
Intervallo di tensione di lavoro specificato	0.9Un - 1.1Un
Intervallo di tensione di lavoro esteso	0.7 Un - 1.2Un
Intervallo di temperatura di lavoro specificato	-25°C +55°C
Intervallo di temperatura di lavoro limitato	-40°C +70°C
Consumo di energia	Anello di tensione: $\leq 1W/5VA$ (ogni fase); Ciclo corrente: $\leq 2VA$ (ogni fase)
Numero di poli	3P+N
Corrente nominale In	6 A
Tensione nominale Vn	230/400 Vac
Potenza Dissipata	1 W
Grado di protezione	IP54
Corrente in AC1	Modbus - RS485
Dimensioni (hxlxp)	98x72x65 mm
Funzionamento	Trifase
Inserzione	Tramite TA 3x1, 5(6) A
Misurazione valori	MID

Dimensionali





 **ROSSATO**[®]
I professionisti dell'energia

Via del Murillo, km 3.500
4013 Sermoneta (LT) - Italy
Tel.: +39 0773 848778
info@rossato.it