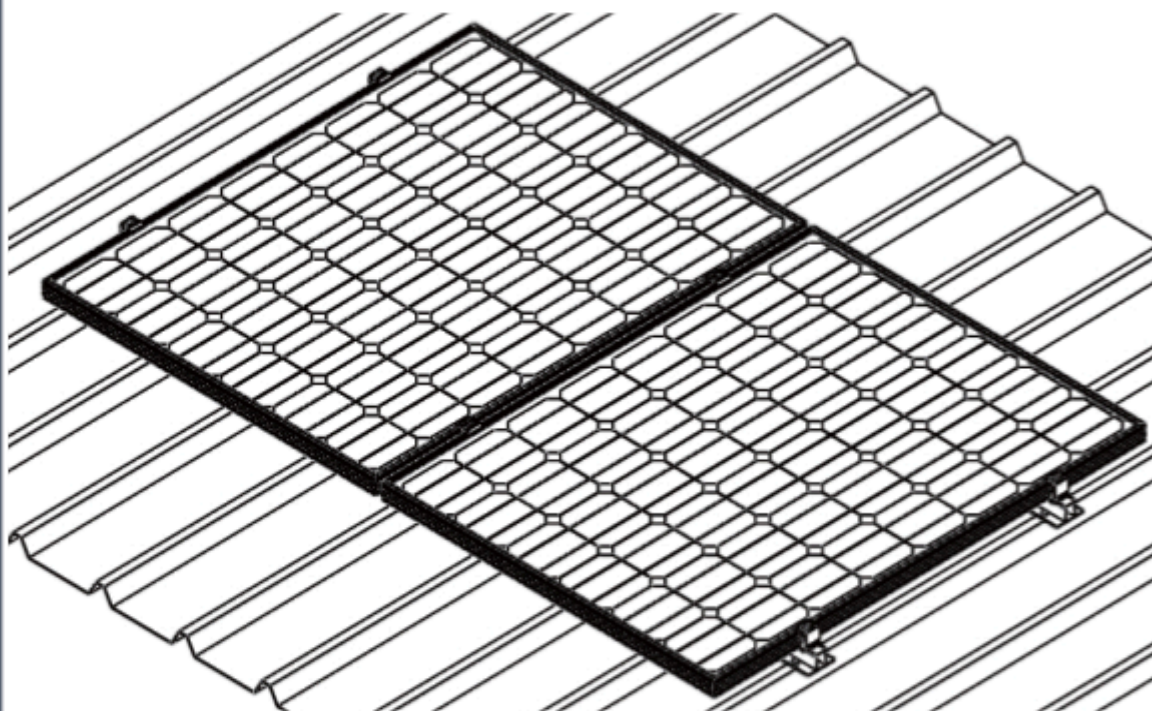


Tetto in lamiera grecata



Le presenti istruzioni sono rivolte sia all'installatore che all'utente finale, che devono rispettivamente installare ed utilizzare il prodotto. La mancata osservanza delle indicazioni riportate nel presente manuale comporta il decadimento della garanzia.

Le presenti istruzioni contengono informazioni essenziali ed importanti per un sicuro e perfetto montaggio e fanno parte integrante ed essenziale del prodotto. Pertanto l'intera documentazione tecnica è soggetta all'obbligo di custodia e deve sempre accompagnare il prodotto.

Tutti i dati e le istruzioni contenute nel presente manuale si riferiscono al livello tecnologico attuale.

Si prega di consultare sempre le istruzioni contenute nel presente manuale al momento dell'installazione.

Le attività descritte in queste istruzioni esigono conoscenze specialistiche e formazione professionale nel settore dell'installazione di impianti. Di conseguenza è necessario che le operazioni di montaggio descritte siano eseguite soltanto se si è in possesso dei requisiti tecnici indicati.

Gli schemi utilizzati hanno carattere puramente indicativo e non hanno alcuna pretesa di completezza e non vogliono sostituirsi al progetto.

Sebbene il presente manuale sia stato realizzato con la massima cura, sono possibili errori ed aggiornamenti; Rossato Group Srl non sarà quindi responsabile per inesattezze od omissioni.

© I contenuti, le immagini, i testi, il layout di questo documento sono di proprietà della Rossato S.p.A. ed è vietata la riproduzione integrale o parziale senza autorizzazione scritta.

Indice

[1. Installazione](#)

[2. Attrezzatura necessaria per l'installazione](#)

[3. Componenti](#)

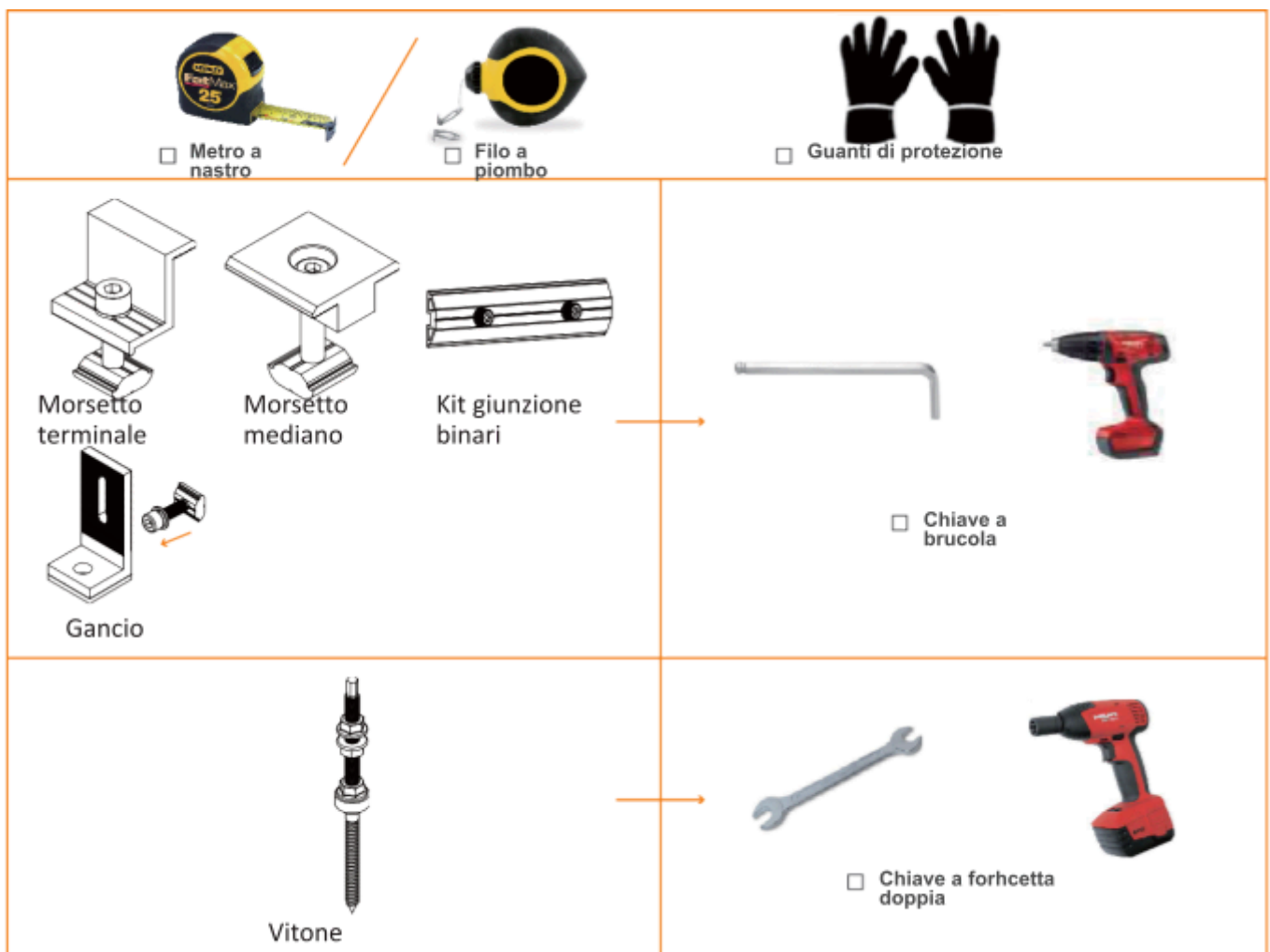
[4. Fasi di installazione](#)

1. Installazione

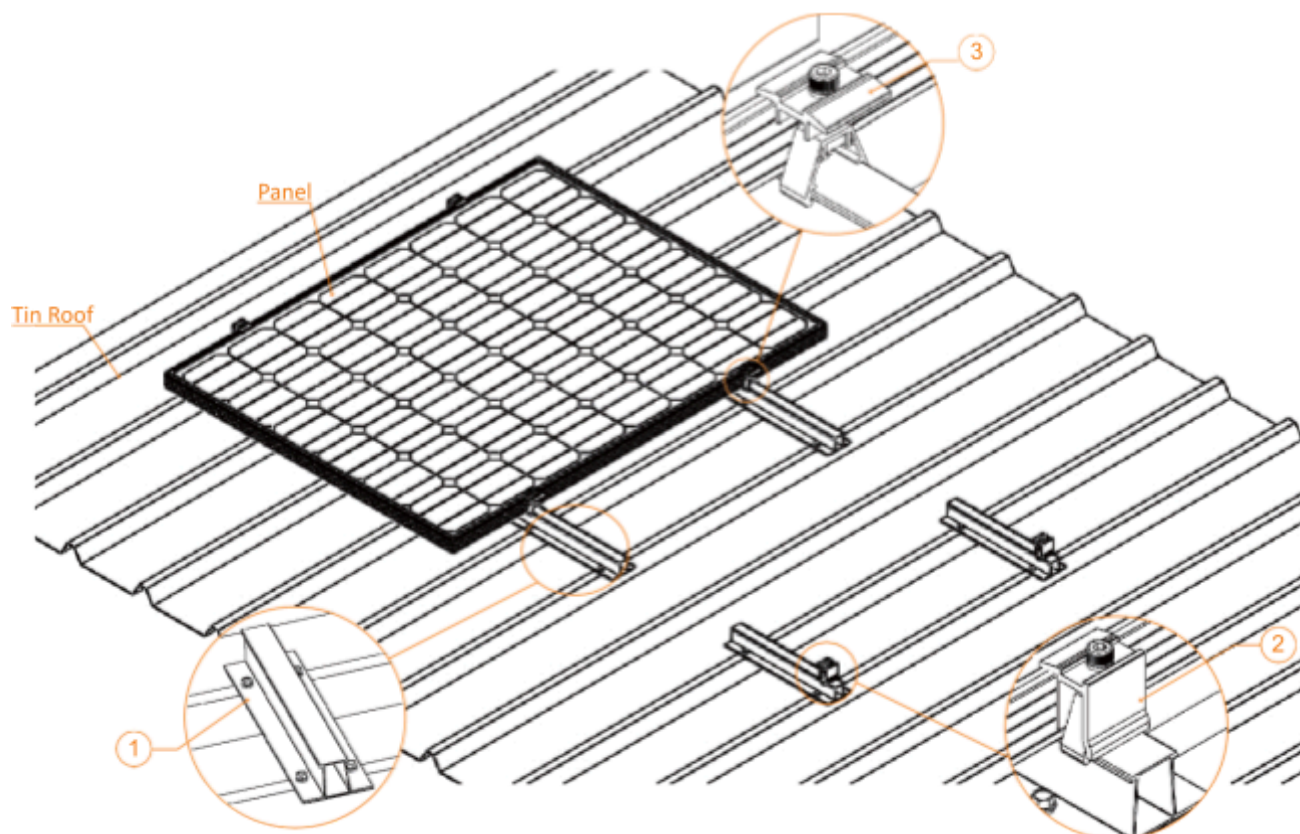
L'installazione del telaio deve essere conforme alle direttive locali, alle specifiche del fornitore e delle buone pratiche edilizie.

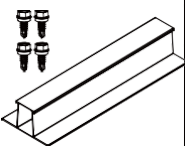
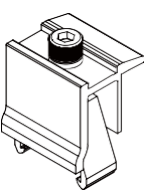
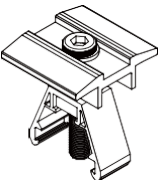
- Eseguire l'analisi dei rischi prima di iniziare l'installazione, verificare dunque i pericoli, valutare i rischi, eliminarli e controllarli. Predisporre ed utilizzare idonei DPI (Dispositivi di Protezione Individuale)
- Consultare le persone coinvolte nel processo di installazione
- Sviluppare procedure di lavoro sicure per l'installazione dei pannelli solari fotovoltaici partendo dall'analisi dei rischi, che comprendono le seguenti informazioni:
 - Fornire formazione ed informazione adeguata al personale addetto all'installazione
 - Fornire idonei dispositivi di protezione individuale (DPI)
 - Garantire la presenza di adeguate strutture di primo soccorso
 - Assicurarci che tutte le persone coinvolte siano a conoscenza delle procedure di emergenza.

2. Attrezzatura necessaria per l'installazione

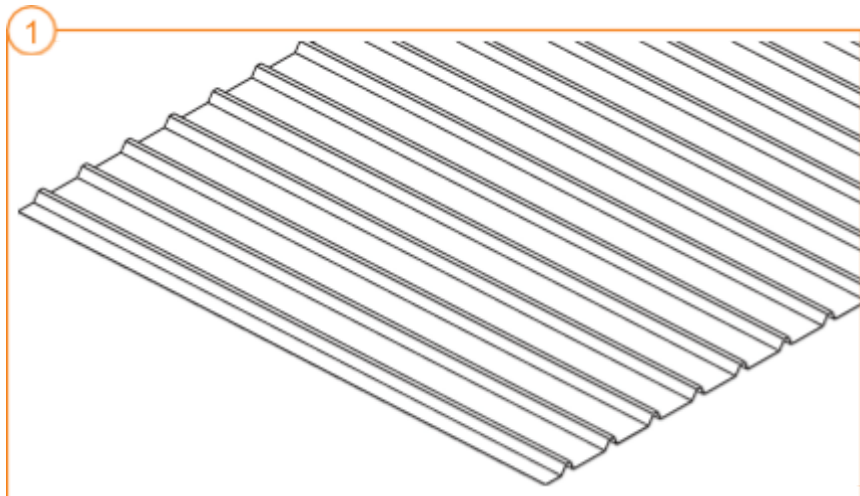


3. Componenti



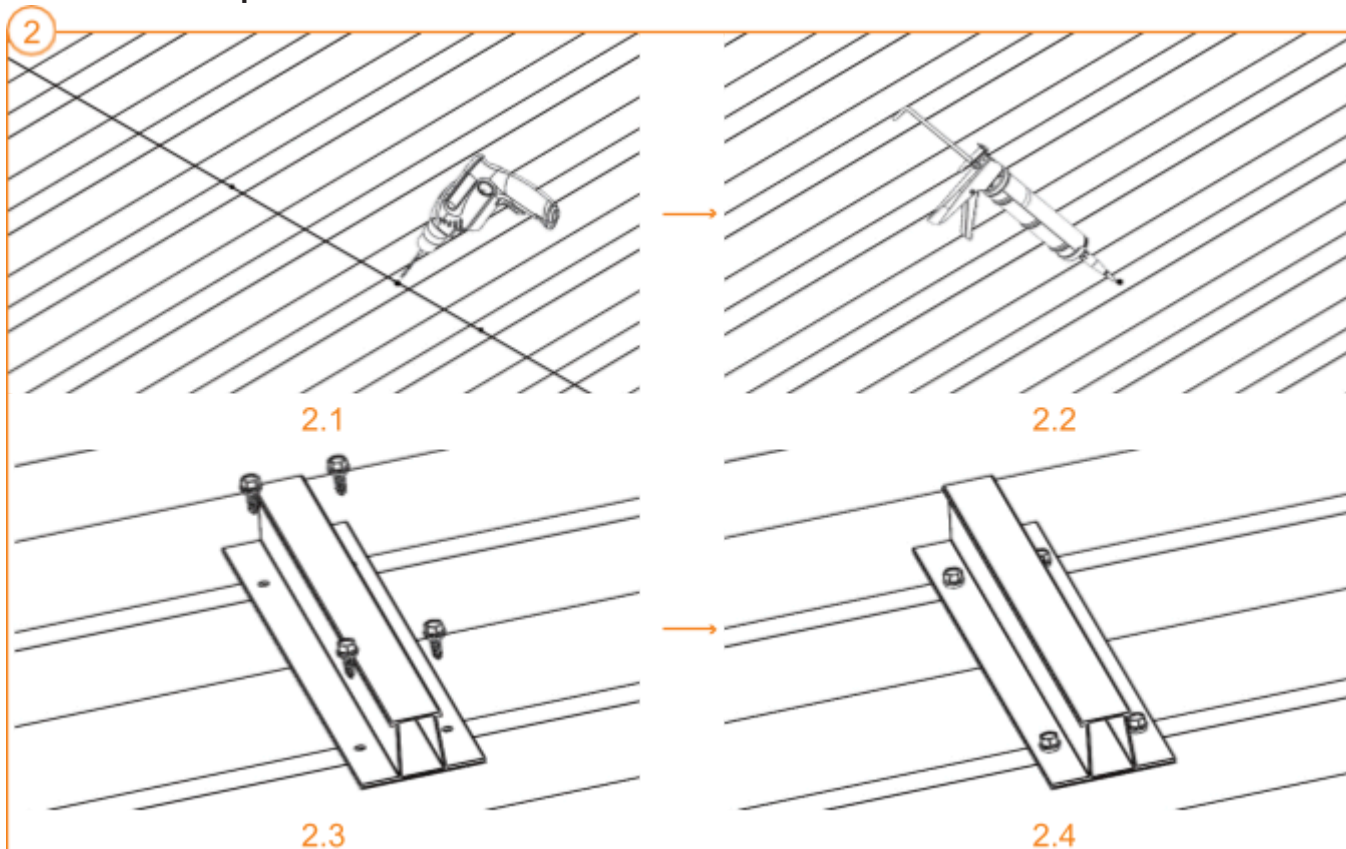
No.	Codice	Nome	Immagine	-	Componenti	Quantità
1	7219172	Profilo in alluminio 17-350mm con 4 viti autofilettanti		1.1	Mini profilo in alluminio	1
				1.2	Viti autofilettanti $\phi 6.3 \times 25$	4
				1.3	Cuscinetto in gomma	1
2	7219171	Kit morsetto terminale regolabile 30-45mm		2.1	AL6005-T5 morsetto terminale	1
				2.2	AL6005-T5 058 dado	1
				2.3	SS304 bullone esagonale interno M8*35	1
				2.4	SS304 rondella a molla M8	1
				2.5	SS304 Dado quadrato DIN557 M8	1
3	7219170	Kit morsetto centrale regolabile 30-40mm		3.1	AL6005-T5 morsetto centrale	1
				3.2	AL6005-T5 058 dado	1
				3.3	SS304 rondella a molla M8	1
				3.4	SS304 Dado quadrato DIN557 M8	1
				3.5	SS304 bullone esagonale interno M8*35	1

4. Fasi di installazione



Con il gesso segnare la linea di partenza su cui effettuare l'installazione.

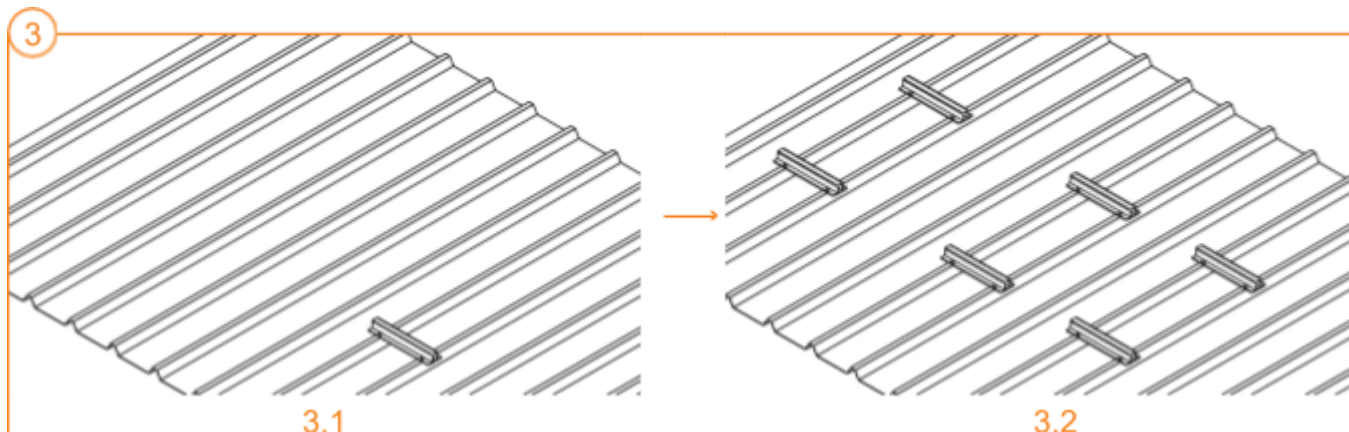
Installazione del profilo in alluminio 17-350mm



2.1: Praticare un singolo foro pilota sul punto contrassegnato.

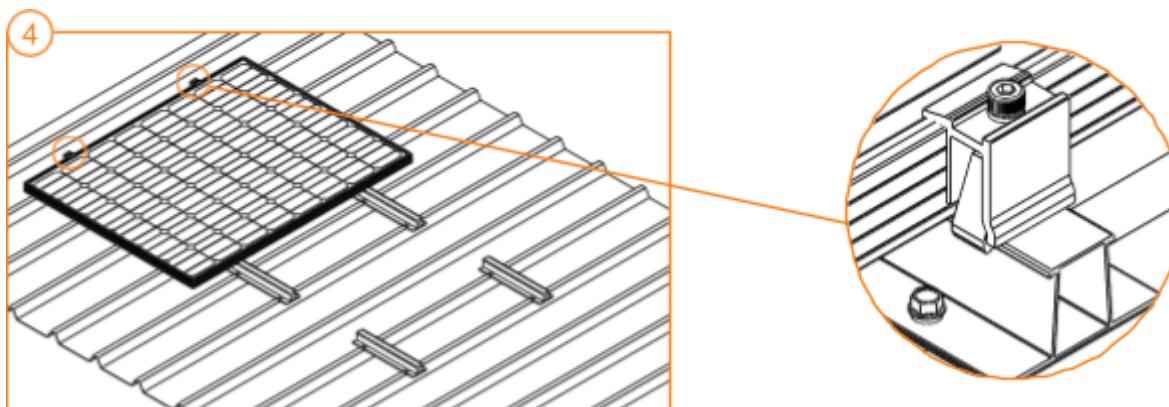
2.2: Riempire il foro pilota con il sigillante.

2.3-2.4: Rimuovere la barra metallica nel punto in cui si installa il profilo tirando e spingendo delicatamente la barra metallica. Posizionare la guida sopra l'arcata in cui verrà installata e fissarla con quattro viti d'acciaio $\phi 6,3 \times 25$.



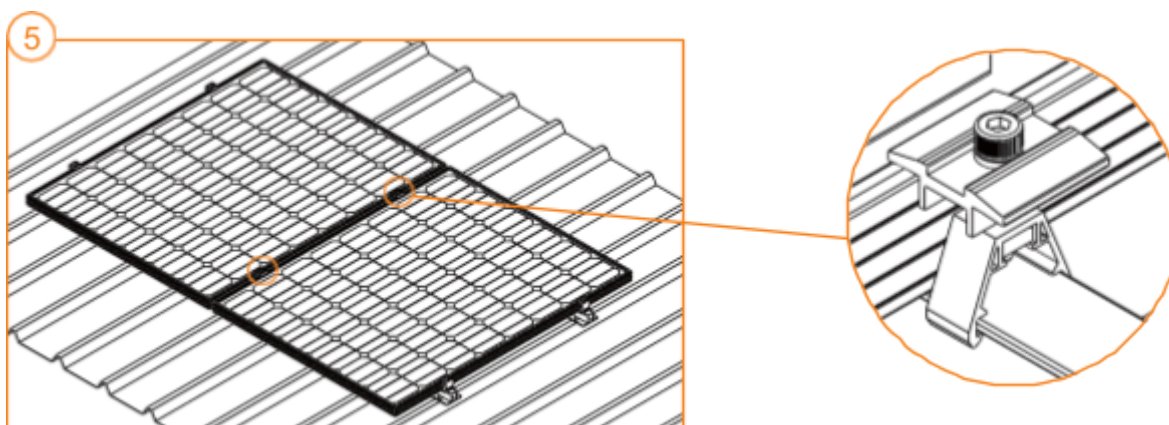
Installare tutti i profili previsti come indicato nel punto 2.

Installazione dei morsetti terminali ed intermedi



Inclinare il dado del morsetto terminale nell'apertura superiore della guida. Collocare il primo modulo fotovoltaico sulle due guide parallele, quindi fissare il bullone del morsetto terminale (bullone esagonale interno M8) per fissare un lato del pannello.

Coppia M8: 15~20N-m



Inserire il dado del morsetto centrale inclinandolo nell'apertura superiore del binario, quindi inserire il secondo pannello sui binari. Fissare i morsetti intermedi con bulloni esagonali interni M8 in tutti i punti in cui due pannelli si incontrano.

Installare tutti i pannelli e fissare i morsetti finali all'estremità di ogni stringa.

Coppia M8: 15~20N-m



Rossato S.p.A.
Via Del Murillo km 3,500
04013 Sermoneta (LT)
info@rossato.it
www.rossatogroup.com

mini staffe lamiera grecata_TEC_IT_1.00