

## *Scheda tecnica*

Rev. 1 02.03.2026

*Tutti i diritti sono riservati.*

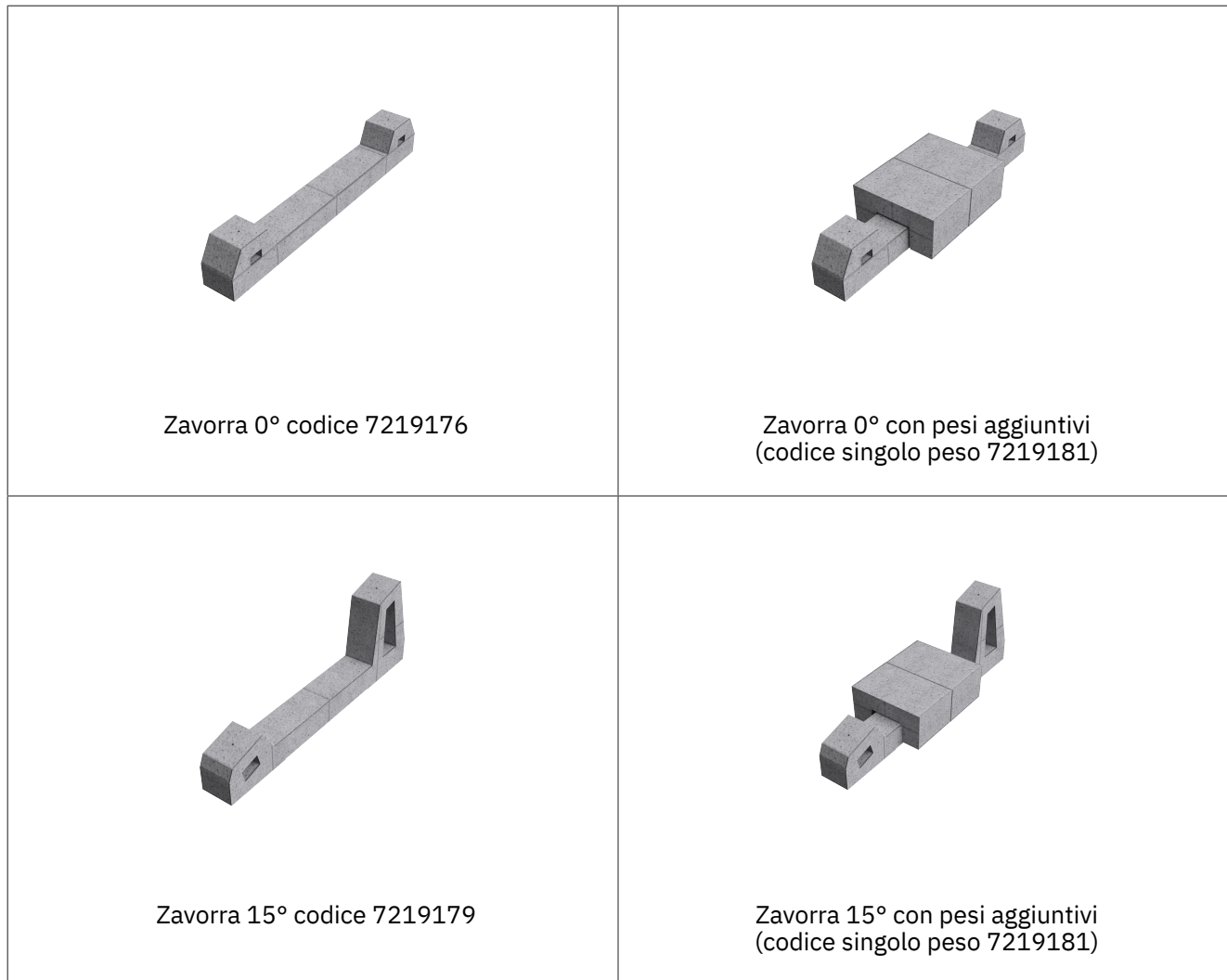
*La riproduzione anche parziale, è possibile solo previa autorizzazione dell'azienda **Rossato S.p.A.**.  
I prodotti ed i contenuti possono essere cambiati senza preavviso. Si declina ogni responsabilità in caso di progettazioni ed installazioni eseguite non conformemente a quanto prescritto dal presente manuale e dalle vigenti norme tecniche. Eventuali configurazioni che si discostino da quanto contenuto nel presente manuale richiedono preventiva approvazione scritta da parte di **Rossato S.p.A.**.*

## Indice

<b>1</b>	<b>Dati tecnici zavorre 0° e 15° .....</b>	<b>4</b>
1.1	Dimensionali.....	5
1.2	Installazione.....	6

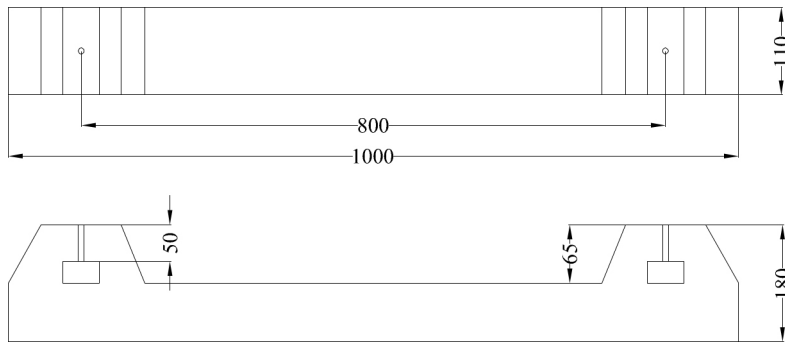
## 1. Dati tecnici zavorre 0° e 15°

Le zavorre Rossato in cemento armato vibro-pressato sono progettate per impianti fotovoltaici con installazione direttamente su zavorra o con profili di supporto. I morsetti dei moduli si possono avvitare direttamente nei fori passanti M10 ricavati nel corpo del blocco, riducendo tempi di posa e componentistica. La composizione assicura resistenza meccanica e durabilità, mentre la struttura vede delle gole laterali (interasse 800 mm) che agevolano la movimentazione. Per siti ventosi, pesi aggiuntivi interni portano la massa complessiva fino a 75 kg (modello 0°) o 78 kg (modello 15°).

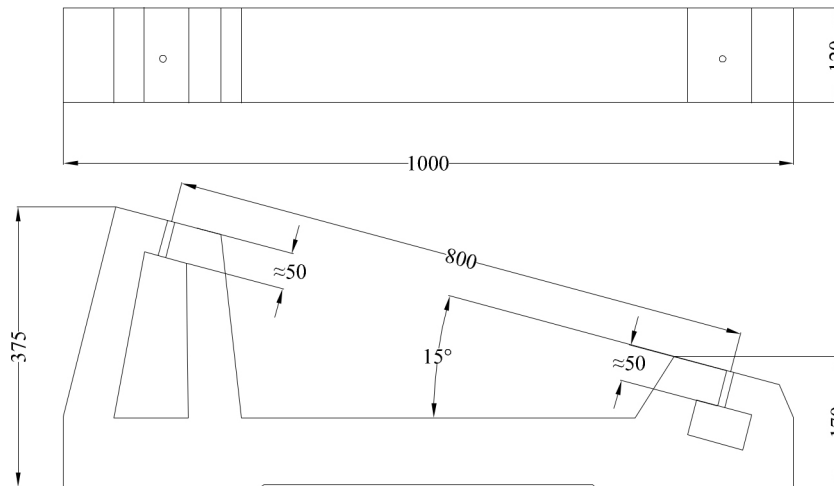


Parametro	U.M.	Zavorra 7219176	Zavorra 7219179	Peso aggiuntivo 7219181
Inclinazione integrata	°	0	15	-
Peso nominale	kg	31	34	22
Peso massimo con zavorre aggiuntive	kg	fino a 75	fino a 78	-
Lunghezza	mm	1000		340
Larghezza base	mm	110	120	250
Altezza posteriore	mm	180	170	147
Altezza anteriore	mm	180	375	147
Interasse gole laterali	mm	800		-
Armatura	-	staffa continua di diametro 6 elettrosaldata		-
Calcestruzzo	-	C32/40 XC4		

**1.1. Dimensionali**



Dimensionali zavorra 0° codice 7219176		
L	H	D
1000	180	110



Dimensionali zavorra 15° codice 7219179		
L	H	D
1000	385	130

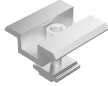
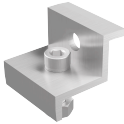

## 1.2. Installazione

L'installazione può essere effettuata con morsetti montati direttamente sulla zavorra o con piastre a L e profili in alluminio. L'installazione con morsetti è possibile per pannelli in orizzontale che non superino i 1800 mm di lunghezza, per non causare un'inarcatura del pannello. Questo tipo di installazione prevede un passo di posa delle zavorre che coincide con la lunghezza del pannello. Il fissaggio avviene attraverso dei morsetti terminali e centrali inseriti direttamente nei fori M8 presenti sulle zavorre.

Sistema installazione diretta su zavorra		
Foto prodotto	Codice	Nome prodotto
	7219176	Zavorra 0°
	7219179	Zavorra 15°
	7219181	Peso aggiuntivo
	7219183	kit morsetto centrale con Vite TCEI M8x100 mm e dado autobloccante M8
	7219184	kit morsetto laterale con Vite TCEI M8x85 mm e dado autobloccante M8

Per pannelli posti in orizzontale di grandezze superiori, o per installazioni dove si vuole un passo di posa della zavorra più stretto rispetto alla larghezza del pannello, si può procedere con l'opzione della piastra a L con profili in all'uminio. In questo caso la piastra a L viene fissata alle zavorre sfruttando i fori M8.

Sistema installazione con piastra a L		
Foto prodotto	Codice	Nome prodotto
	7219176	Zavorra 0°
	7219179	Zavorra 15°
	7219181	Peso aggiuntivo
	7219185	kit piastra a L con Vite TCEI M8x85 mm e dado autobloccante M8
	7219160	Profilo in alluminio - barra da 2600
	7219159	Profilo in alluminio - barra da 3400

Foto prodotto	Codice	Nome prodotto
	7219162	Kit morsetto centrale 30-35mm con clip di messa a terra
	7219164	Kit morsetto terminale 30-35mm
	7219161	Giunzione per profilo in alluminio



 **ROSSATO<sup>®</sup>**

**I professionisti dell'energia**

**Rossato S.p.A.**

---

Via del Murillo, km 3.500  
4013 Sermoneta (LT) - Italy  
Tel.: +39 0773 848778  
[info@rossato.it](mailto:info@rossato.it)