



Scheda tecnica

Rev. 1.0 26/02/2025

Tutti i diritti sono riservati.

*La riproduzione anche parziale, è possibile solo previa autorizzazione dell'azienda **Rossato S.p.A.**.
I prodotti ed i contenuti possono essere cambiati senza preavviso. Si declina ogni responsabilità in caso di progettazioni ed installazioni eseguite non conformemente a quanto prescritto dal presente manuale e dalle vigenti norme tecniche. Eventuali configurazioni che si discostino da quanto contenuto nel presente manuale richiedono preventiva approvazione scritta da parte di **Rossato S.p.A.**.*

Indice

1 Filtri raccoglitori a Y.....	4
1.1 Dati tecnici.....	4
2 Diagrammi filtri raccoglitori a Y.....	5
3 Funzionamento filtro raccoglitore a Y.....	6
3.1 Installazione.....	6
3.2 Manutenzione.....	6
4 Dimensionali.....	8

1. Filtri raccoglitori a Y

I filtri raccoglitori d'impurità sono componenti con cartuccia filtrante cilindrica facilmente estraibile ed ispezionabile per le normali operazioni di manutenzione e pulizia. Trovano impiego negli impianti ad acqua sanitaria, di sopraelevazione idrica, di riscaldamento, nelle centrali termiche, nei generatori di calore (caldaie murali, generatori a combustibile solido, pompe di calore), negli impianti solari, in impianti idrici industriali e agricoli in genere.

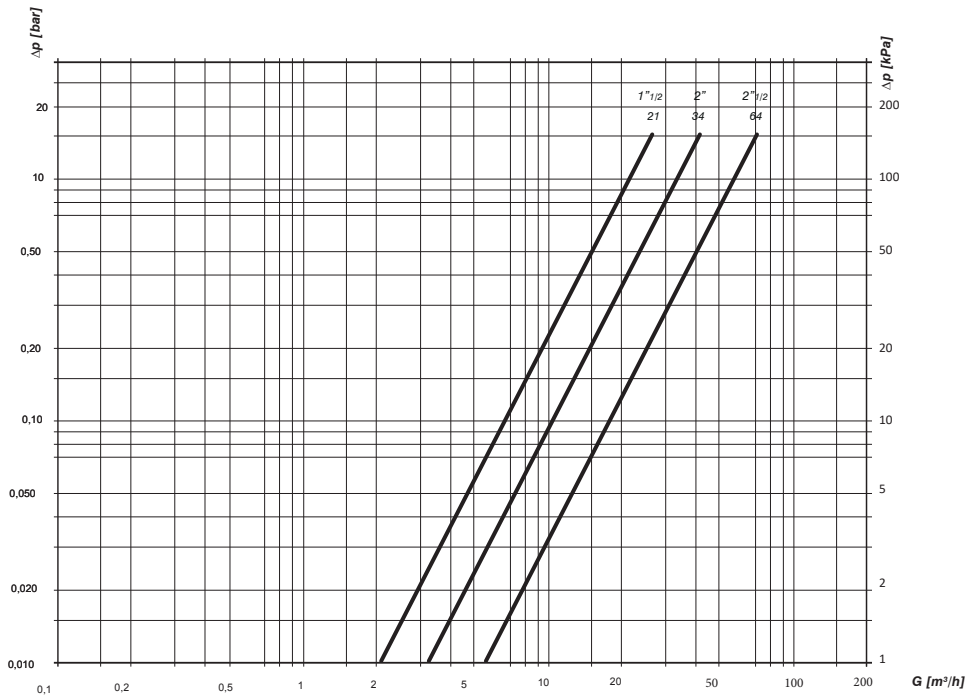


1.1. Dati tecnici

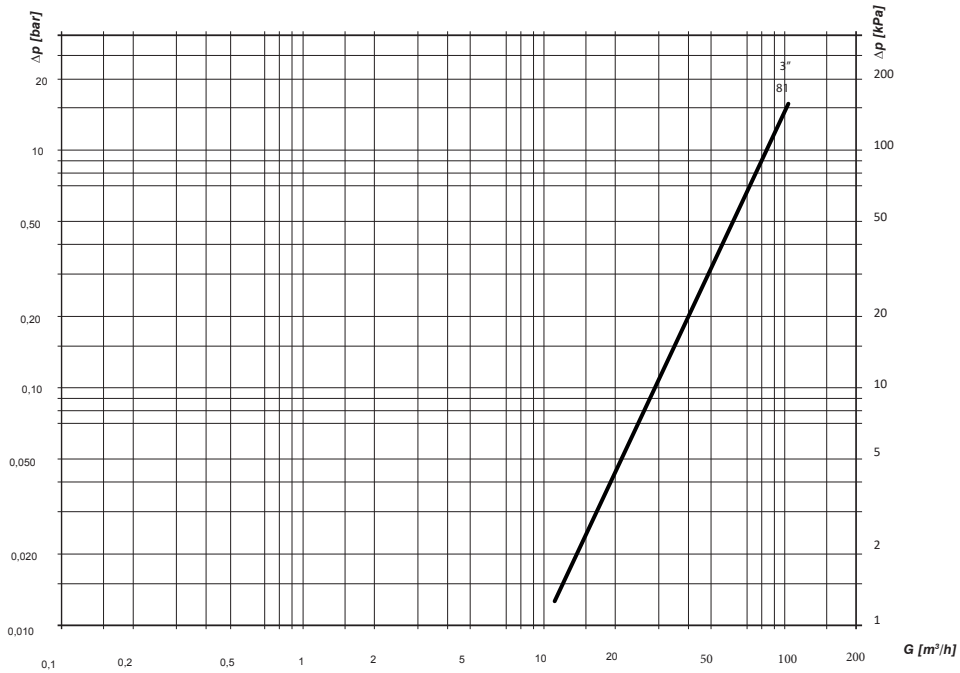
Caratteristiche filtri raccoglitori a Y	
Campo di temperatura di esercizio di picco	da -20 °C a 110 °C
Campo di temperatura di esercizio	da 0 °C (escluso gelo) a 95 °C
Pressione max di esercizio	16 bar
Fluidi compatibili	acqua per impianti termici, soluzioni glicolate (max 30%), acqua sanitaria (solo serie in ottone)
Attacchi filettati	ISO 228-1
Prove e collaudi	EN 12266-1 §A.3

Materiali filtri raccoglitori a Y		
Corpo	G 1 ½" F	Ottone EN 12165 CW617N
	G 2" F	Ottone EN1982 CB753S
	G 2 ½" F	Ottone EN1982 CB754S
	G 3" F	Bronzo EN 1982 CB491K
Cartuccia	Acciaio inox AISI 304L	
Tappo	Ottone EN 12165 CW617N	
Tenute	G 1 ½" F	EPDM
	G 2" F	EPDM
	G 2 ½" F	EPDM
	G 3" F	NBR

2. Diagrammi filtri raccoglitori a Y



Codice	G	Kv (m³/h)
3011105	G 1 ½" F	21
3011106	G 2" F	34
3011107	G 2 ½" F	64

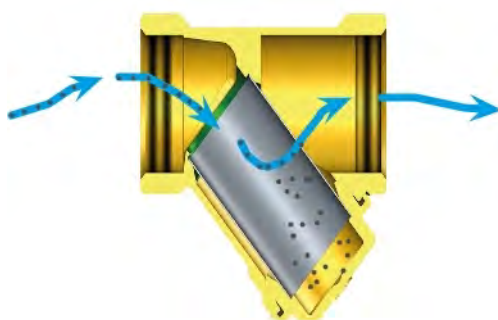


Codice	G	Kv (m³/h)
3011108	G 3" F	81

3. Funzionamento filtro raccoglitore a Y

Il filtro a Y con rete metallica evita che le impurità entrino nelle tubazioni e, depositandosi, riducano le sezioni di passaggio, aumentando le perdite di carico e dando origine a fenomeni di ossidazione. Questo tipo di filtro deve essere installato sempre a monte di tutti i componenti d'impianto che possono subire danni o inefficienze dovuti a presenza d'impurità. E' normalmente installato all'ingresso della rete d'alimentazione idrica prima di valvole di ritegno, disconnettori e riduttori di pressione. Viene anche utilizzato nei circuiti chiusi di riscaldamento all'ingresso del generatore di calore per proteggere gli scambiatori da eventuali impurità provenienti dall'impianto. Le impurità, depositandosi negli scambiatori, riducono le capacità di scambio termico, abbassandone il rendimento ed accorciandone la vita.

Il filtro a Y è composto da un corpo metallico utile alla connessione delle tubazioni, una rete metallica per il filtraggio, un tappo porta filtro per l'estrazione della rete filtrante in caso di manutenzione. La rete filtrante trattiene le particelle che hanno dimensioni superiori alle maglie metalliche; una parte delle particelle resta intrappolata nella rete o precipita sul fondo. Il corpo del filtro è costruito in modo tale da sfruttare tutta la superficie filtrante, allungando così i tempi di funzionamento prima dello sporcamento totale della rete. All'occorrenza è possibile estrarre la cartuccia filtrante e pulirla con acqua in controcorrente per ripristinarne la superficie di passaggio.



3.1. Installazione

Prima d'installare la valvola, si consiglia di verificare le condizioni operative dell'impianto, come pressione e temperatura, per garantire che siano comprese entro il campo di funzionamento. E' importante che l'accesso al filtro sia libero per eventuale manutenzione. Per una migliore efficienza di filtraggio e di deposito delle impurità solide, è consigliabile l'installazione della valvola su tubazioni orizzontali con il tappo di estrazione cartuccia rivolto verso il basso oppure su tubazioni verticali con il flusso verso il basso. Per una corretta installazione, fare riferimento al senso del flusso indicato dalla freccia stampigliata sul corpo valvola. Il montaggio sulle tubazioni si effettua tramite filetti, utilizzando le normali pratiche idrauliche.



3.2. Manutenzione

La manutenzione del filtro deve essere effettuata con una frequenza tanto maggiore quanto maggiore è la presenza d'impurità nel fluido utilizzato. In ogni caso si consiglia di effettuare la pulizia del filtro almeno una volta all'anno per evitare, oltre alla riduzione eccessiva delle portate d'impianto, la formazione d'incrostazioni irreversibili che obblighino la sostituzione della rete filtrante.



Per svolgere la pulizia della rete metallica si devono seguire questi passaggi:

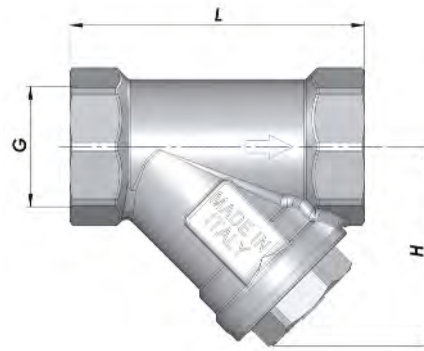
1. Chiudere le valvole d'intercettazione a monte e valle del filtro.
2. Aprire il tappo porta filtro ed estrarre la rete metallica.
3. Pulire la rete metallica sotto acqua corrente aiutandosi con spazzole a setole in materiale plastico.
4. Controllare che la superficie del filtro sia totalmente ripristinata (in caso di ostruzioni irreversibili, o rotture del filtro, provvedere alla sostituzione).
5. Inserire la rete nel tappo ed avvitare il tappo sul corpo filtro.
6. Aprire le valvole d'intercettazione.



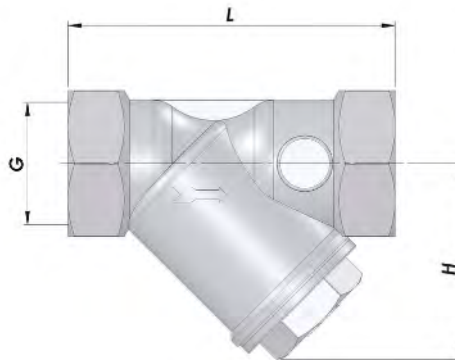
ATTENZIONE

Attenzione: in impianti nuovi o in generale dopo la fase di riempimento impianto, si consiglia di effettuare la prima pulizia del filtro già dopo una settimana di funzionamento per togliere le ostruzioni dovute a residui d'installazione (trucioli metallici, elementi di tenuta).

4. Dimensionali



Codice	G	Kv(m ³ /h)	H (mm)	L (mm)	Rete tipo	Peso (g)
3011105	G1 ½" F	21	70	102	A	665
3011106	G 2" F	34	87	118	A	1195
3011107	G 2 ½" F	64	108	150	A	1930



Codice	G	Kv(m ³ /h)	H (mm)	L (mm)	Rete tipo	Peso (g)
3011108	G 3" F	81	148	167	B	3715



 **ROSSATO**[®]
I professionisti dell'energia

Via del Murillo, km 3.500
4013 Sermoneta (LT) - Italy
Tel.: +39 0773 848778
info@rossato.it