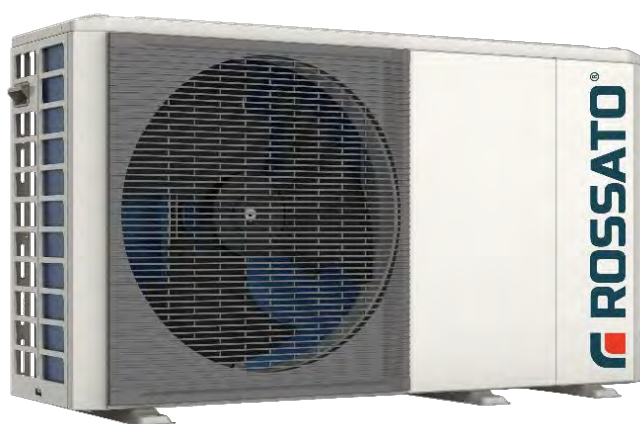

**MANUALE D'ISTRUZIONI
INTEGRATIVO**

-HYBRID REVO-

Sistemi Ibridi Rossato



Le presenti istruzioni sono rivolte sia all'installatore che all'utente finale. La mancata osservanza delle indicazioni riportate nel presente manuale comporta il decadimento della garanzia.

Le presenti istruzioni contengono informazioni essenziali ed importanti per un sicuro e perfetto montaggio e fanno parte integrante ed essenziale del prodotto. Pertanto l'intera documentazione tecnica è soggetta all'obbligo di custodia e deve sempre accompagnare il prodotto. Tutti i dati e le istruzioni contenute nel presente manuale si riferiscono al livello tecnologico attuale.

Si prega di consultare sempre le istruzioni contenute nel presente manuale al momento dell'installazione.

Le attività descritte in queste istruzioni esigono conoscenze specialistiche e formazione professionale nel settore dell'installazione di impianti. Di conseguenza è necessario che le operazioni di montaggio descritte siano eseguite soltanto se si è in possesso dei requisiti tecnici indicati. Gli schemi utilizzati hanno carattere puramente indicativo e non hanno alcuna pretesa di completezza e non vogliono sostituirsi al progetto. Sebbene il presente manuale sia stato realizzato con la massima cura, sono possibili errori ed aggiornamenti; Rossato S.p.A. non sarà quindi responsabile per inesattezze od omissioni.

© I contenuti, le immagini, i testi, il layout di questo documento sono di proprietà della Rossato S.p.A. ed è vietata la riproduzione integrale o parziale senza autorizzazione scritta.

1) INTRODUZIONE

1.1 Generalità

Il presente manuale integra le informazioni contenute nei Manuale d'installazione, uso e manutenzione (MIUM) della pompa di calore AIR INVERTER (serie II o 4) e del modulo caldaia CALIDIA che insieme costituiscono il sistema ibrido **HYBRID REVO**. Inoltre fornisce le informazioni per il collegamento idraulico ed elettrico dei componenti del sistema ibrido.

Si raccomanda di conservare tutta la documentazione a corredo dei singoli apparecchi e di attenersi alle indicazioni in essa contenute.

1.2 Informazioni e precauzioni generali

- Evitare un funzionamento discontinuo degli apparecchi, ma prediligere uno continuativo che migliori l'efficienza e sottoponga gli apparecchi a minore stress. Lo spegnimento e la riaccensione con riduzione della temperatura ambiente e raffreddamento della struttura, comportano un successivo impiego cospicuo di energia, precedentemente dispersa.
- L'impostazione di una curva di termoregolazione climatica migliora l'efficienza stagionale del prodotto, garantendo consumi più contenuti.
- Nel periodo invernale, aumentare la temperatura ambiente di 1°C (es. da 20 a 21°C) negli orari centrali della giornata, caratterizzati da una temperatura esterna più alta, evitando o limitando così accensioni del sistema di notte o con temperature esterne inferiori.

1.3 Responsabilità

Il sistema ibrido è garantito secondo gli accordi contrattuali stipulati alla vendita.

In fase di conferma d'ordine, accertarsi che le unità costituenti il sistema ibrido siano compatibili con le tabelle 2 e 3.




Il produttore si ritiene esonerato da ogni responsabilità e obbligazione, e viene a decadere la forma di garanzia prevista dal contratto di vendita per qualsiasi incidente a persone o a cose che possano verificarsi a causa di:

- Mancata osservanza delle istruzioni riportate nel presente manuale per quanto riguarda la conduzione, l'impiego, l'installazione, la manutenzione e avvenimenti comunque estranei al normale e corretto uso dell'unità.
- Modifiche apportate all'unità e ai dispositivi di sicurezza senza previa autorizzazione scritta del produttore.
- Tentativi di riparazioni effettuati per conto proprio o da tecnici non autorizzati.
- Mancati interventi periodici e costanti di manutenzione o utilizzo di pezzi di ricambio non originali, se non diversamente concordato per iscritto.

In ogni caso, qualora l'utente imputasse l'incidente ad un difetto dell'unità, dovrà dimostrare che il danno avvenuto è stato una principale e diretta conseguenza di tale "difetto".

Il manuale permette una corretta installazione, uso e manutenzione dell'unità. Leggere con attenzione consente di risparmiare tempo nelle varie operazioni. Seguire le indicazioni riportate per non incorrere in danni a cose o persone.

1.4 Simbologia e terminologia utilizzata nel manuale

PERICOLO	
	<p>ATTENZIONE: Questo simbolo indica norme antinfortunistiche per l’utente. Il mancato rispetto dell’avvertenza comporta il rischio di lesioni e/o danneggiamento per le persone, oggetti, piante o animali.</p>
OBBLIGO	
	<p>AVVERTENZA: Questo simbolo indica che esiste la possibilità di arrecare danni all’impianto e/o a sue componenti</p>
	<p>INFORMAZIONI: Questo simbolo segnala informazioni utili</p>

2) PRESENTAZIONE

2.1 USO PREVISTO

Il sistema HYBRID REVO è composto dall pompa di calore Air Inverter (serie II, 4 e R290) e dalla caldaia CALIDIA. A seconda di come è stato progettato e realizzato l'impianto termico, il sistema può riscaldare e raffrescare gli ambienti. L'acqua calda sanitaria può essere fatta dalla sola caldaia o da entrambi gli apparecchi, con componenti di impianto appositamente studiati quali valvole

La pompa di calore AIR INVERTER è la fonte di calore principale per il riscaldamento degli ambienti mentre CALIDIA interviene nei periodi di maggiore fabbisogno termico con un funzionamento bivalente o alternativo, a seconda della programmazione eseguita.

La temperatura massima impostabile dell’acqua circolante nell’impianto termico è pari a 60°C.

2.2 Combinazioni disponibili

Le tabelle di seguito mostrano le varie combinazioni disponibili:

Modello	Potenza termica pompa di calore (kW)	COP	Potenza termica caldaia (kW)	Rendimento al 100% (%)	93 + 2 log Pni
HYBRID REVO Air Inverter 4 05M + Calidia 25	4,20	5,10	19,3	96,2	95,80
HYBRID REVO Air Inverter 4 05M + Calidia 30	4,20	5,10	24,3	96,3	95,95
HYBRID REVO Air Inverter 4 07M + Calidia 25	6,35	4,95	19,3	96,2	95,80
HYBRID REVO Air Inverter 4 07M + Calidia 30	6,35	4,95	24,3	96,3	95,95
HYBRID REVO Air Inverter 4 09M + Calidia 25	8,40	5,15	19,3	96,2	95,80
HYBRID REVO Air Inverter 4 09M + Calidia 30	8,40	5,15	24,3	96,3	95,95
HYBRID REVO Air Inverter 4 12M + Calidia 30	12,10	4,95	24,3	96,3	95,95
HYBRID REVO Air Inverter 4 12T + Calidia 30	12,10	4,95	24,3	96,3	95,95
HYBRID REVO Air Inverter 4 04M-A + T4UI-190-A + Calidia 25	4,32	5,42	19,3	96,2	95,80
HYBRID REVO Air Inverter 4 04M-A + T4UI-190-A + Calidia 30	4,32	5,42	24,3	96,3	95,95
HYBRID REVO Air Inverter 4 04M-A + T4UI-250-A + Calidia 25	4,32	5,42	19,3	96,2	95,80
HYBRID REVO Air Inverter 4 04M-A + T4UI-250-A + Calidia 30	4,32	5,42	24,3	96,3	95,95
HYBRID REVO Air Inverter 4 06M-A + T4UI-190-A + Calidia 25	6,18	5,21	19,3	96,2	95,80
HYBRID REVO Air Inverter 4 06M-A + T4UI-190-A + Calidia 30	6,18	5,21	24,3	96,3	95,95

Modello	Potenza termica pompa di calore (kW)	COP	Potenza termica caldaia (kW)	Rendimento al 100% (%)	93 + 2 log Pni
HYBRID REVO Air Inverter 4 06M-A + T4UI-250-A + Calidia 25	6,18	5,21	19,3	96,2	95,80
HYBRID REVO Air Inverter 4 06M-A + T4UI-250-A + Calidia 30	6,18	5,21	24,3	96,3	95,95
HYBRID REVO Air Inverter 4 10M-A + T4UI-190-A + Calidia 30	10,09	5,01	24,3	96,3	95,95
HYBRID REVO Air Inverter 4 10M-A + T4UI-250-A + Calidia 30	10,09	5,01	24,3	96,3	95,95
HYBRID REVO Air Inverter 4 12M-B + T4UI-250-B + Calidia 30	12,10	4,95	24,3	96,3	95,95
HYBRID REVO Air Inverter 4 12T-B + T4UI-250-B + Calidia 30	12,10	4,95	24,3	96,3	95,95
HYBRID REVO Air Inverter 4 04M-A + IN4UI-150-A + Calidia 25	4,32	5,42	19,3	96,2	95,80
HYBRID REVO Air Inverter 4 04M-A + IN4UI-150-A + Calidia 30	4,32	5,42	24,3	96,3	95,95
HYBRID REVO Air Inverter 4 06M-A + IN4UI-150-A + Calidia 25	6,18	5,21	19,3	96,2	95,80
HYBRID REVO Air Inverter 4 06M-A + IN4UI-150-A + Calidia 30	6,18	5,21	24,3	96,3	95,95
HYBRID REVO Air Inverter 4 08M-A + IN4UI-150-A + Calidia 25	8,30	5,31	19,3	96,2	95,80
HYBRID REVO Air Inverter 4 08M-A + IN4UI-150-A + Calidia 30	8,30	5,31	24,3	96,3	95,95
HYBRID REVO Air Inverter 4 10M-A + IN4UI-150-A + Calidia 30	10,09	5,01	24,3	96,3	95,95
HYBRID REVO Air Inverter 4 06M-A + B4UI-A + Calidia 25	6,20	5,00	19,3	96,2	95,80
HYBRID REVO Air Inverter 4 06M-A + B4UI-A + Calidia 30	6,20	5,00	24,3	96,3	95,95
HYBRID REVO Air Inverter 4 10M-A + B4UI-A + Calidia 30	10,00	5,00	24,3	96,3	95,95
HYBRID REVO Air Inverter 4 12M-B + B4UI-B + Calidia 30	12,10	4,95	24,3	96,3	95,95
HYBRID REVO Air Inverter 4 12T-B + B4UI-B + Calidia 30	12,10	4,95	24,3	96,3	95,95
HYBRID REVO Air Inverter 4 06M-A + BX4UI-A + Calidia 25	6,18	5,21	19,3	96,2	95,80
HYBRID REVO Air Inverter 4 06M-A + BX4UI-A + Calidia 30	6,18	5,21	24,3	96,3	95,95
HYBRID REVO Air Inverter 4 10M-A + BX4UI-A + Calidia 30	10,09	5,01	24,3	96,3	95,95
HYBRID REVO Air Inverter 4 12M-B + BX4UI-B + Calidia 30	12,13	5,00	24,3	96,3	95,95
HYBRID REVO Air Inverter 4 12T-B + BX4UI-B + Calidia 30	12,13	5,00	24,3	96,3	95,95

Modello	Potenza termica pompa di calore (kW)	COP	Potenza termica caldaia (kW)	Rendimento al 100% (%)	93 + 2 log Pni
HYBRID REVO Air Inverter II 05M + Calidia 25	4,65	5,00	19,3	96,2	95,80
HYBRID REVO Air Inverter II 05M + Calidia 30	4,65	5,00	19,3	96,3	95,95
HYBRID REVO Air Inverter II 07M + Calidia 25	6,65	4,94	19,3	96,2	95,80
HYBRID REVO Air Inverter II 07M + Calidia 30	6,65	4,94	19,3	96,3	95,95
HYBRID REVO Air Inverter II 09M + Calidia 25	8,60	4,60	19,3	96,2	95,80
HYBRID REVO Air Inverter II 09M + Calidia 30	8,60	4,60	19,3	96,3	95,95
HYBRID REVO Air Inverter II 12M + Calidia 30	12,00	4,81	24,3	96,3	95,95
HYBRID REVO Air Inverter II 12T + Calidia 30	12,00	4,81	24,3	96,3	95,95

Modello	Potenza termica pompa di calore (kW)	COP	Potenza termica caldaia (kW)	Rendimento al 100% (%)	93 + 2 log Pni
HYBRID REVO Air Inverter R290 05M+Calidia 25	4,50	5,15	19,3	96,2	94,30
HYBRID REVO Air Inverter R290 05M+Calidia 30	4,50	5,15	24,3	96,3	94,30
HYBRID REVO Air Inverter R290 07M+Calidia 25	6,20	4,90	19,3	96,2	94,58
HYBRID REVO Air Inverter R290 07M+Calidia 30	6,20	4,90	24,3	96,3	94,58
HYBRID REVO Air Inverter R290 09M+Calidia 25	8,40	5,00	19,3	96,2	94,84
HYBRID REVO Air Inverter R290 09M+Calidia 30	8,40	5,00	24,3	96,3	94,84
HYBRID REVO Air Inverter R290 12M+Calidia 30	12,00	4,80	24,3	96,3	95,16
HYBRID REVO Air Inverter R290 12T+Calidia 30	12,00	4,80	24,3	96,3	95,16

2.3 Etichetta matricolare

Le etichette matricolari, posizionate sulle unità, consentono di risalire a tutte le caratteristiche delle macchine e riportano le indicazioni previste dalle normative, in particolare:

- tipo di unità
- numero di matricola
- anno di fabbricazione
- numero di schema elettrico
- dati elettrici
- tipo di refrigerante¹
- carica di refrigerante¹
- riferimenti del produttore



Per maggiori dettagli si rimanda ai relativi MIUM.

2.4 Caratteristiche

Il Sistema HYBRID REVO è destinato ad un uso in condizioni ambientali normali come definito dal punto 1.4 di EN 60204-1 (condizioni relative all'impiego delle macchine).

La conduzione delle macchine deve essere affidata a personale istruito e che sia informato sul contenuto del presente manuale.

2.5 Riferimenti normativi

Apponendo il marchio **CE** all'unità, Rossato S.p.A. garantisce che la pompa di calore AIR INVERTER II, 4 o R290 e la caldaia CALIDIA siano conformi alle seguenti importanti direttive:

- 89/391/CEE
- 89/686/CEE
- 89/654/CEE
- 89/655/CEE
- 89/656/CEE
- 86/188/CEE
- 92/58/CEE
- 92/57/CEE

La documentazione corrispondente e la dichiarazione di conformità sono conservate dal produttore e disponibili su richiesta.

2.6 Norme di servizio e per un corretto funzionamento

Si rimanda ai singoli Manuali d'istruzione, uso e manutenzione per:

- Avvertenze di sicurezza relative all'installazione, all'uso, alla manutenzione ordinaria e straordinaria (incluso Troubleshooting).
- Usi non consentiti e controindicazioni.
- Protezioni antinfortunistiche e dispositivi di protezione individuale.

3) DESCRIZIONE DEL PRODOTTO

3.1 Caratteristiche

Il Sistema HYBRID REVO viene collegato all'impianto tramite un accumulo inerziale (accessorio) che garantisce:

- Sufficiente contenuto di acqua per limitare le accensioni e spegnimenti della pompa di calore e rendere più breve il ciclo di sbrinamento.
- Circolazione indipendente dalla circuitazione dell'impianto termico (valvole di zona, valvole termostatiche).
- Collegamento indipendente degli apparecchi (caldaia e pompa di calore) a sonda di temperatura T1 (di serie con AIR INVERTER 4) inserita nel pozzetto all'interno dell'accumulo inerziale.

È necessario installare un circolatore sul lato secondario (impianto) dell'accumulo inerziale per garantire la circolazione verso i terminali.

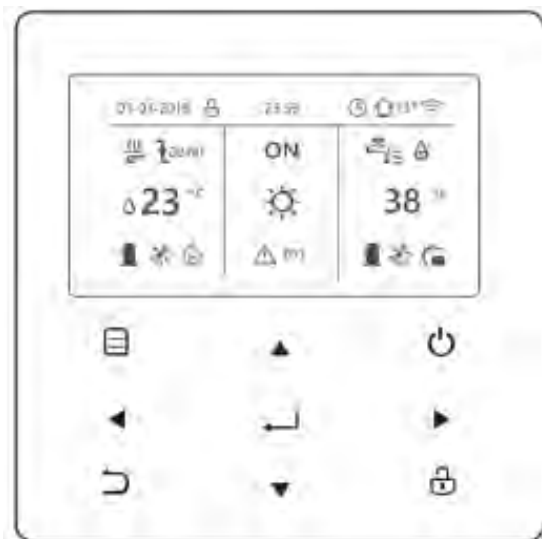
Il circolatore viene comandato dalla morsettiere della pompa di calore tramite relé aggiuntivo (non in dotazione).







3.2 PANNELLO COMANDI

3.2.1 INTERFACCIA UTENTE AIR INVERTER II e 4

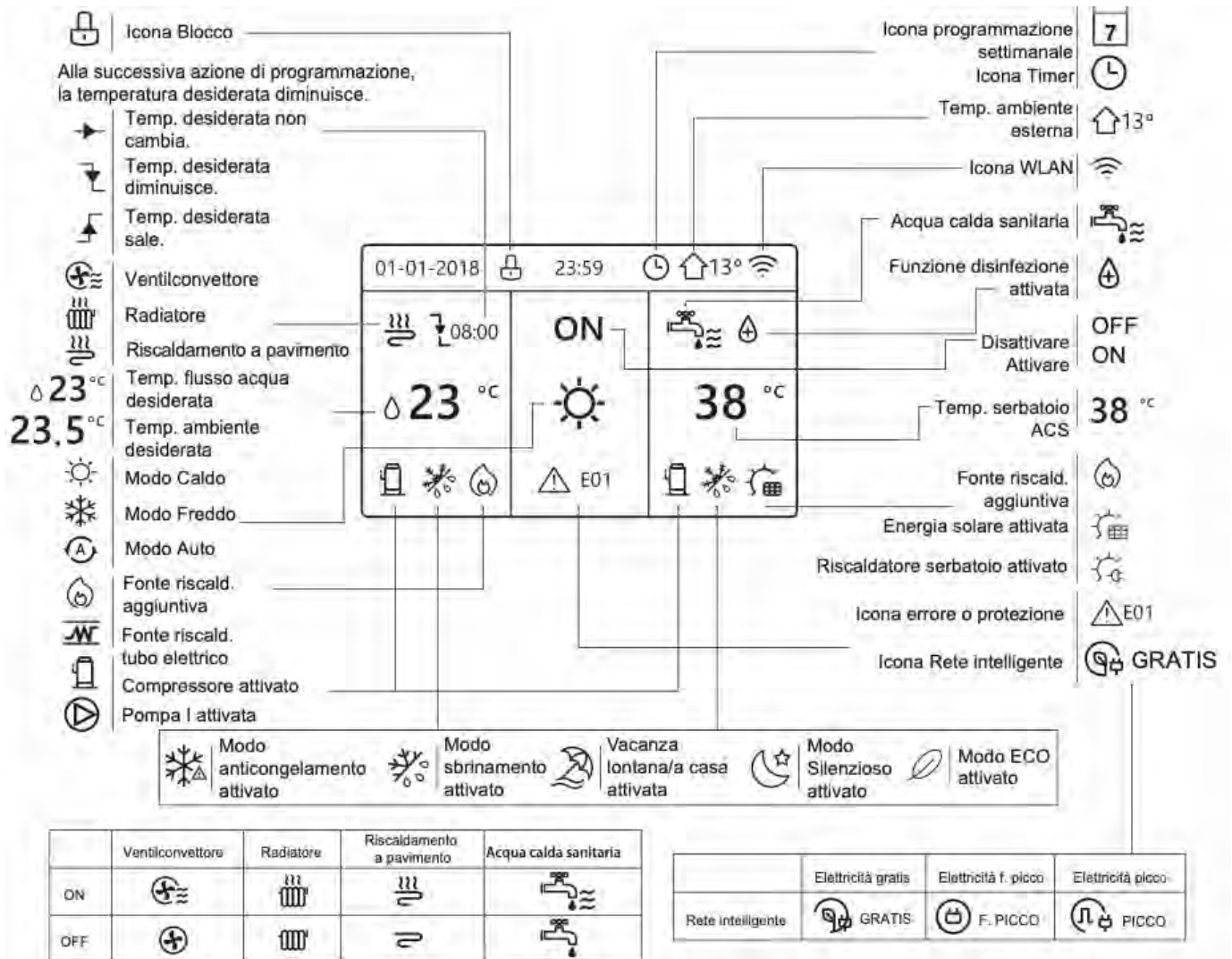
Il comando remoto ha un display LCD monocromatico a basso consumo e pulsanti capacitivi. È l’interfaccia utente multilingua con cui interagire nelle funzioni utente e per quelle riservate al servizio tecnico, sotto password, tra cui un ampio elenco di variabili tra cui: temperature dei sensori sul circuito frigorifero ed idronico, ore di funzionamento e frequenza del compressore, assorbimento di corrente elettrica (A), apertura valvola di espansione, ecc., per una diagnostica puntuale ed efficace.

Permette di gestire l’impianto tramite molteplici funzioni che sono riportate nella sezione apposita.



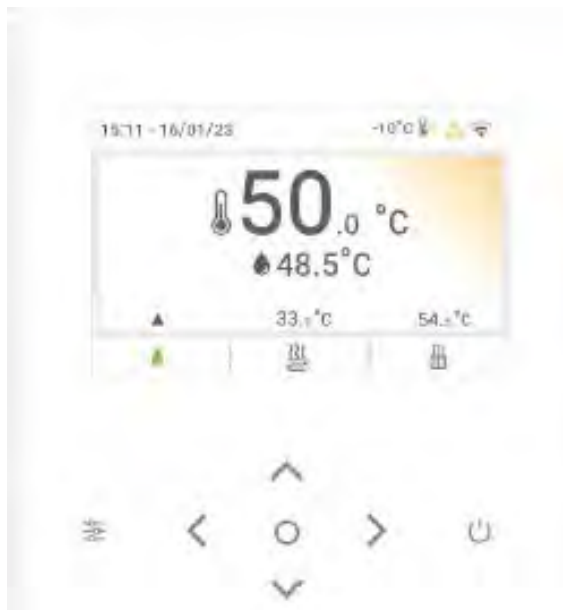
Tasti	Descrizione	Funzione
	MENU	Per accedere ai vari menu della schermata HOME.
	ON/OFF	Attivazione/disattivazione delle modalità di riscaldamento e raffreddamento o della modalità acqua sanitaria. Attivazione/disattivazione delle funzioni nella struttura dei menu.
	UNLOCK	Premere il tasto per 3 secondi per Sbloccare/Bloccare la tastiera. Sblocca/Blocca alcune funzioni come “regolazione temperatura ACS”.
	OK	Entrare in un sottomenu. Conferma i valori immessi.
	SX-DX DOWN-UP	Per spostare il cursore sullo schermo → spostarsi nella struttura dei menu → regolare le impostazioni dei parametri.
	BACK	Per tornare al livello o alla pagina precedente. Premere il tasto a lungo per tornare direttamente alla schermata home.

3.2.2 ICONE POMPA DI CALORE AIR INVERTER II e 4



I valori di temperatura sono indicati in °C.

3.2.3 INTERFACCIA UTENTE AIR INVERTER R290









Tasti	Nome	Funzione
	MENU/RETURN	Per accedere ai vari menu dalla schermata HOME. Per tornare al livello o alla pagina precedente. Premere il tasto a lungo per tornare direttamente alla schermata home.
	OK	Entrare in un sottomenu Conferma i valori immessi
	ON/OFF	Accende/spegne zona 1/zona 2/ACS Premere il tasto 3 secondi per accendere/spegnere la zona 1/zona 2/ACS
	SX - DX GIÙ - SU	Per spostare il cursore sullo schermo/spostarsi nella struttura dei menu/ regolare le impostazioni dei parametri
	UNLOCK	Premere il tasto 1,5 secondo per Sbloccare/bloccare la tastiera

Funzione auto-restart


L’unità è dotata di funzione auto-restart: in caso di mancanza di alimentazione elettrica (es: blackout), quando questa viene ripristinata l’unità riparte alle ultime impostazioni selezionate.

Spiegazione dei simboli Interfaccia utente Air Inverter R290














 -10°C	Temperatura esterna		Modo silenzioso (attivato)
15:11 - 16/01/23	Data e ora		Wi-fi (attivato)
50.0 °C 48.5°C	Impostazione della temperatura Temperatura rilevata		Smart grid (attivato)
	Blocco tastiera		Allarme (attivo)

	Controllo basato sulla temperatura ambiente		Tipo zone apparecchi: pannelli radianti
	Controllo basato sulla temperatura dell'acqua		Tipo zone apparecchi: radiatore
	Tipo zone apparecchi: fan coil		Tipo zone apparecchi: acqua calda sanitaria


Informazioni sulla schedulazione

08:20	Ora inizio schedulazione	30°C	Temperatura impostata
	Modo Riscaldamento		

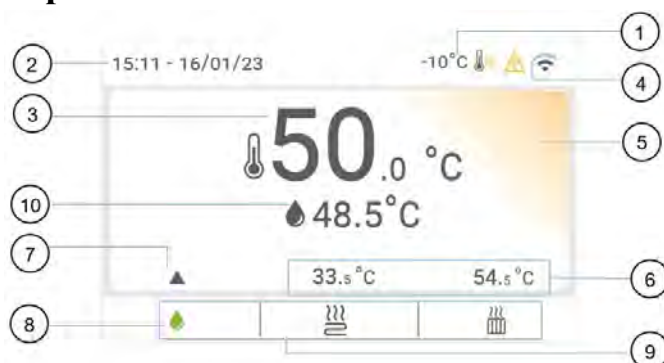
Simboli visibili con funzionalità attivate

	Resistenza elettrica ausiliaria		Modo antigelo
	Schedulazione giornaliera		Sbrinamento
	Modo silenzioso		Generatore termico ausiliario
	Modo vacanza		Solare
	Compressore		Antilegionella
	Pompa di circolazione		Schedulazione settimanale
	Modo Eco		

Smart grid

Costo energia	Gratis	Basso	Alto
Smart grid			
Provenienza energia	Fotovoltaico	Dalla rete	Dalla rete
Energia assorbita	Media	Media	Picco

3.2.4 Schermata principale AIR INVERTER R290

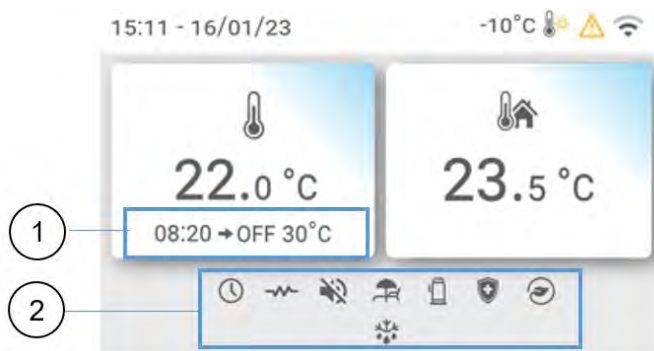


- | | |
|---|---|
| <ul style="list-style-type: none"> 1 Temperatura aria esterna 2 Data e ora corrente 3 Set point funzione selezionata 4 Visualizzazione icone di funzionamento 5 Differenti colori indicano le modalità di funzionamento, Riscaldamento (giallo), Raffreddamento (azzurro) e Stand-by (grigio) 6 Temperature attuali delle altre funzioni 7 Indicatore funzione selezionata | <ul style="list-style-type: none"> 8 Colore verde: funzione selezionata 9 Funzioni disponibili 10 Temperatura rilevata funzione selezionata <p>É possibile visualizzare i dati relativi a:
ACS, fan coil, pannelli radianti e radiatori.</p> <p>Per visualizzare:</p> <ul style="list-style-type: none"> ► agire sui tasti SX e DX |
|---|---|

3.2.5 Schermata secondaria AIR INVERTER R290

Per accedere alla schermata secondaria:

- selezionare la zona desiderata
- premere OK



- 1 Informazioni sulla schedulazione 2
 - Funzionalità attivate
- i* Gli altri simboli sono già stati descritti in precedenza

3.2.6 INTERFACCIA UTENTE CALIDIA



Tasti	Descrizione	Funzione
	Stand-by / Modo di funzionamento	Ad ogni pressione la caldaia passa ciclicamente dal modo OFF ai modi di funzionamento Estate ed Inverno. Il modo corrente è segnalato sul display per mezzo della scritta OFF (caldaia in stand-by) oppure dalla presenza contemporanea dei simboli e (modo inverno) o dalla presenza del simbolo ma non del simbolo (modo Estate).
	Tasto reset	Ripristina il funzionamento della caldaia dopo un blocco.
 	Regolazione acqua calda	Regola la temperatura dell’acqua calda prodotta dalla caldaia.
 	Regolazione riscaldamento	Regolano la temperatura dell’impianto di riscaldamento ²
	Bruciatore acceso	Fiamma del bruciatore accesa
	Sanitario	Se lampeggia, indica che la caldaia sta producendo acqua calda sanitaria.
	Riscaldamento – segnalazione modalità inverno (riscaldamento abilitato)	Se lampeggia, indica che la caldaia sta funzionando in riscaldamento. Vedere anche l’avvertenza del simbolo

Descrizione tasti interfaccia utente Calidia



Se entrambi i simboli e lampeggiano contemporaneamente, significa che è attiva una delle funzioni riservate al Tecnico. In questo caso spegnere immediatamente la caldaia, quindi riaccenderla mediante il relativo pulsante

² Se fosse installato il Kit Sonda Esterna, fare riferimento al Para. “Kit Sonda Esterna” a pagina 54 del relativo MIUM.

4) INSTALLAZIONE POMPA DI CALORE AIR INVERTER II e 4

4.1 Installazione modulo

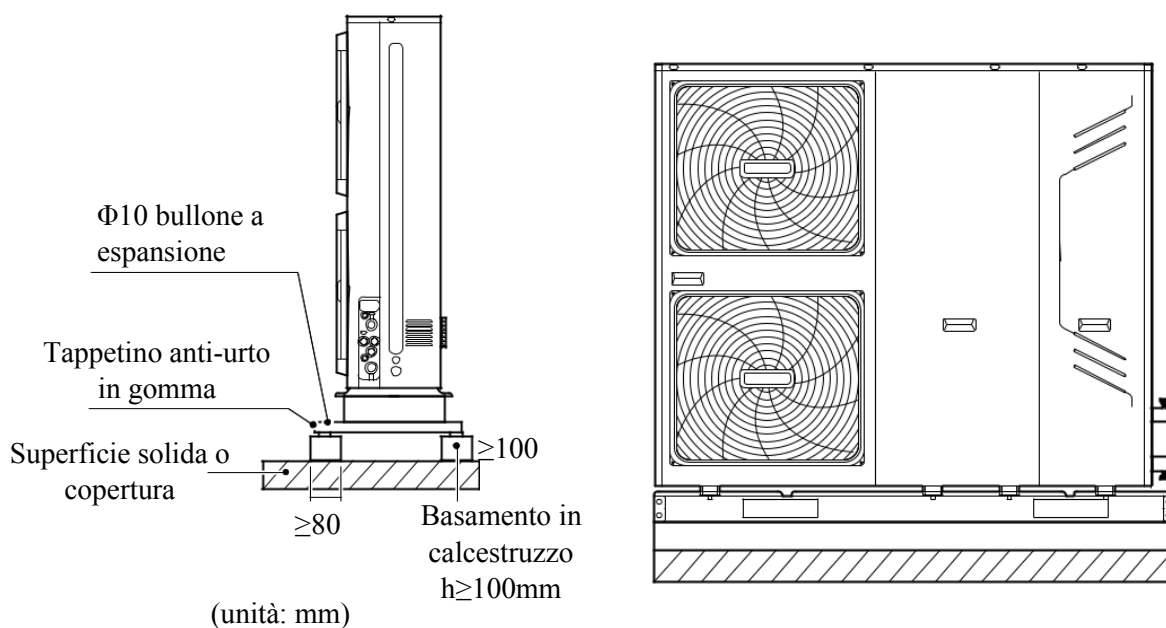


Le seguenti indicazioni non sono esaustive; consultare il manuale d’installazione uso e manutenzione della pompa di calore AIR INVERTER serie II o 4.



Le operazioni di installazione degli apparecchi all’esterno devono essere eseguite nel rispetto dei regolamenti edilizi locali.

- Controllare la resistenza e il livello del terreno di installazione in modo che l'unità non possa causare vibrazioni o rumore durante il suo funzionamento.
- Fissare saldamente l'apparecchio con i bulloni di fondazione secondo il disegno di fondazione riportato in Figura 2. Preparare quattro serie di tasselli a espansione Ø10mm, dadi e rondelle facilmente reperibili sul mercato.
- Prevedere un antivibrante tra il basamento e l’apparecchio.



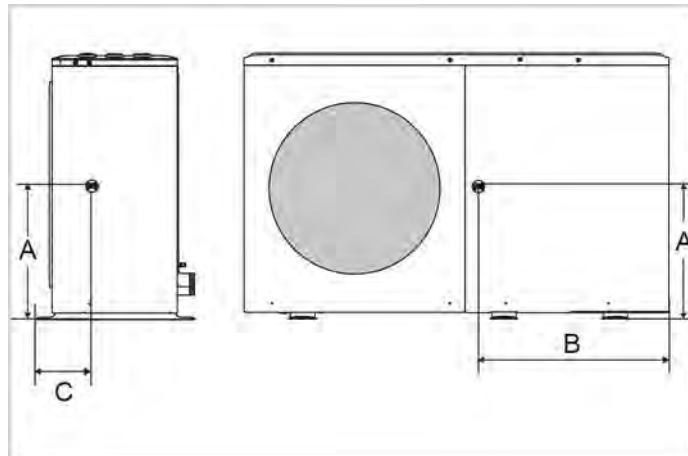
Fissaggio unità Air Inverter II e 4*



Per maggiori dettagli si rimanda al Manuale utente AIR INVERTER II e 4.

*La figura è solo a scopo indicativo.

5)INSTALLAZIONE POMPA DI CALORE AIR INVERTER R290



Posizione del baricentro Air Inverter R290*

Grandezze Air Inverter R290		A	B	C
05M-07M	mm	333	528	210
09M	mm	360	550	234
12M/T-16M/T	mm	415	715	200

 Per maggiori dettagli si rimanda al Manuale utente Air Inverter R290

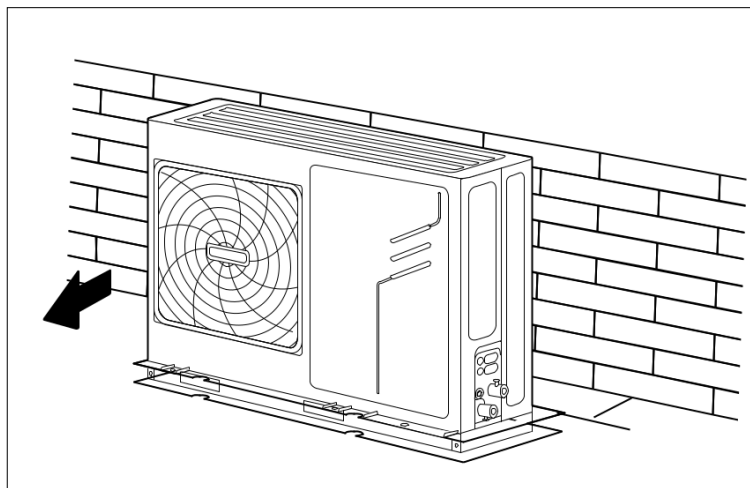
*La figura è solo a scopo indicativo.

5.1 Luogo di installazione

Il luogo di installazione deve soddisfare le seguenti condizioni:

- Garantire un’adeguata ventilazione dell’apparecchio, evitando un ricircolo di aria.
- Evitare posizioni in cui il rumore di funzionamento possa arrecare disturbo all’utente o ai vicini o possa essere amplificato dalla struttura dell’edificio (es. vicino a camere da letto, in bocche di lupo o nicchie).
- Supportare il peso e le vibrazioni dell'unità.
- La pompa di calore deve essere installata perfettamente in piano.
- Essere distante da prodotti infiammabili o atmosfere potenzialmente esplosive.
- Permettere di effettuare agevolmente operazioni di manutenzione ordinaria e straordinaria.
- Le tubazioni e le lunghezze di cablaggio delle unità devono rientrare nei limiti consentiti.

Di seguito sono riportati gli spazi da garantire per un corretto funzionamento e per le operazioni di manutenzione.



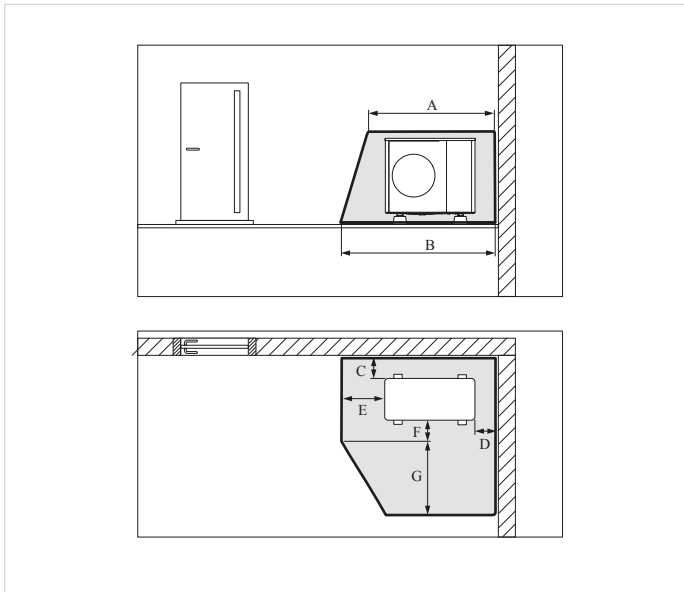
Fissaggio unità Air Inverter II e 4*

Unità	A (mm)
5~9kW	≥300

*La figura è solo a scopo indicativo.

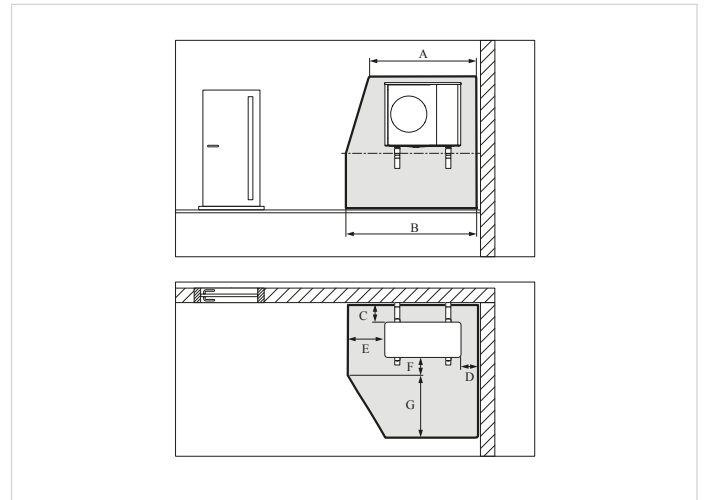
5.2 Installazione Air Inverter R290

Installazione a terra in un’angolo



A	mm	2400	E	mm	500
B	mm	2900	F	mm	500
C	mm	300	G	mm	1800
D	mm	500			

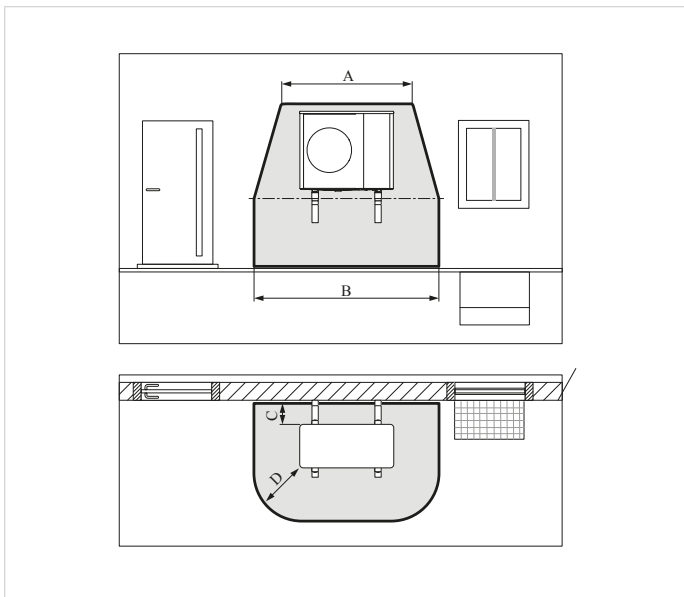
Installazione sospesa in un’angolo



A	mm	2400	E	mm	500
B	mm	2900	F	mm	500
C	mm	300	G	mm	1800
D	mm	500			

L’area di sicurezza è estesa al di sotto dell’unità fino a terra.

Installazione sospesa



A	mm	2400	C	mm	300
B	mm	3400	D	mm	1000

L’area di sicurezza è estesa al di sotto dell’unità fino a terra.

*La figura è solo a scopo indicativo.

5.3 Condizioni atmosferiche

- **NEVE** - quando si installa l'unità in un luogo frequentemente esposto alla neve, si prega di prestare particolare attenzione ad alzare le fondamenta per garantire un corretto funzionamento.
- **ESPOSIZIONE AL SOLE** - dato che la temperatura esterna viene misurata attraverso il termistore d'aria dell'unità esterna, accertarsi di installarla all'ombra o di costruire una tettoia per evitare l'esposizione diretta alla luce solare, in modo che non sia influenzata dal calore del sole.
- **VENTO DIRETTO** - il vento diretto contro la pompa di calore può comportare un corto circuito (aspirazione dell'aria di scarico) con le seguenti conseguenze:
 - deterioramento della capacità operativa.
 - frequente accelerazione della formazione di brina durante il funzionamento in riscaldamento.
 - interruzione del funzionamento dovuta all'aumento dell'alta pressione.



Prevedere una protezione posizionata ad adeguata distanza o ruotare la pompa di calore in modo da non essere influenzata dal vento.

5.4 Carico della condensa

La condensa che si forma durante il funzionamento invernale deve essere eliminata senza che possa congelare. Per garantire uno scarico idoneo, l'apparecchio deve essere posizionato su una superficie perfettamente piana.



Si consiglia di usare un tubo con un diametro di almeno 40mm e con un percorso esterno il più breve possibile, collegato ad una tubazione che faccia defluire correttamente l'acqua.

A titolo di esempio, lo sbrinamento può avvenire fino a 16 volte al giorno con una produzione complessiva che arriva fino a 50 litri di acqua in 24 ore.

AIR INVERTER è dotata di serie di una resistenza elettrica fissata sul basamento dell'apparecchio per evitare il congelamento dell'acqua che in esso viene raccolta.



È possibile collegare una resistenza a filo da 100 W (non fornita) agli appositi morsetti elettrici ed inserirla nel tratto di tubazione di scarico a rischio di congelamento.

Le unità hanno lo scarico condensa collegabile tramite una pipetta fornita di serie; nel caso la quantità di acqua fosse più elevata della capacità di scarico è possibile utilizzare un altro foro, togliendo l'apposito tappo di gomma.

5.5 Collegamenti idraulici, contenuto minimo impianto termico e circolazione d’acqua

- Installare il filtro anti-impurità in dotazione prima del raccordo della tubazione di ritorno di AIR INVERTER, prevedendo una valvola a monte ed una a valle dello stesso per agevolare le operazioni di controllo e di pulizia.



L'assenza del filtro può pregiudicare il buon funzionamento dell'apparecchio e fa decadere la garanzia del prodotto.

- Le tubazioni vanno dimensionate considerando il salto termico ($\Delta T 5^{\circ}C$) con cui funziona a potenza nominale l'apparecchio.
- Non ridurre il diametro rispetto agli attacchi idraulici di mandata e di ritorno e coibentare adeguatamente le tubazioni (spessore isolamento consigliato di almeno 19 mm).



In caso di impianti esistenti è necessario installare anche un defangatore magnetico sulla tubazione di ritorno dell'impianto termico.

- Prevedere degli antivibranti sulle tubazioni (es. tubi flessibili, giunti) per limitare la trasmissione di rumore all'impianto ed evitare possibili danneggiamenti alla pompa di calore.
- E' sempre necessario garantire una corretta portata e la circolazione di acqua all'apparecchio. Soprattutto in caso di suddivisione in zone termiche dell'impianto, è consigliabile installare un sistema di separazione idraulica (es. puffer) oppure una valvola di by-pass a pressione differenziale in funzione della circuitazione idraulica prevista dal progetto.



L'eventuale dimensionamento e posizione nello schema di impianto degli accessori di cui sopra, resta a discrezione del progettista installatore.

- Regolare la pressione di esercizio del/i vaso/i di espansione e prevedere dei dispositivi per la corretta evacuazione dell'aria dal circuito idronico (disaeratore).
- Garantire alla pompa di calore un contenuto di acqua sempre disponibile, tramite il dimensionamento delle tubazioni e l'utilizzo di un accumulo inerziale per evitare funzionamenti brevi e migliorare la funzionalità di sbrinamento (indicazioni valide sia per il funzionamento in riscaldamento che in raffrescamento).
- Calcolare almeno 5 litri per kW termico (fare riferimento alla taglia dell'apparecchio) per scegliere l'accumulo inerziale e in caso di difetto scegliere la taglia superiore. Un dimensionamento più generoso (es. 10 litri x kW) contribuisce a migliorare ulteriormente il rendimento della pompa di calore.



Le configurazioni di HYBRID REVO prevedono un collegamento idraulico di caldaia e pompa di calore ad un puffer. Fare riferimento agli schemi di impianto e alla sezione dedicata agli accumuli inerziali per maggiori dettagli.



Si rimanda all'appendice apposita per maggiori informazioni sulle caratteristiche dell'acqua di impianto.

5.6 Protezione antigelo

In caso di temperature esterne negative, vanno previsti alcuni accorgimenti al fine di evitare il congelamento dell’acqua all’interno del circuito idronico.

- Si consiglia di realizzare brevi tratti di tubazione esposte all’esterno.
- Ove possibile coibentare opportunamente le tubazioni e garantire sempre la circolazione dell’acqua; l’alimentazione elettrica permette di attivare le funzioni di protezione previste dall’elettronica di macchina.

Le tubazioni interne sono isolate per ridurre le perdite di calore e le unità dispongono di una resistenza elettrica sullo scambiatore a piastre, che viene alimentata controllando sia la temperatura esterna che quelle di mandata e di ritorno ed il suo spegnimento avviene al superamento della temperatura di sicurezza. A seconda delle impostazioni, il circolatore o il compressore possono essere azionati per prevenire il rischio di congelamento dell’acqua.

In caso di aggiunta di glicole propilenico antigelo, prevedere un sistema di disconnessione idraulica alla rete idrica. La tabella 5 è relativa alle percentuali di miscelazione di glicole propilenico, al punto di congelamento del fluido e alle variazioni da considerare sia in termini di potenza scambiata che di aumento della resistenza idraulica dovuto ad una maggiore viscosità del fluido.



Si raccomanda di utilizzare glicole con inibitori di corrosione per evitare l’innesco di corrosione in presenza di ossigeno, fenomeno accentuato in presenza di rame e con temperature di esercizio elevate.

Percentuale di glicole %	Coefficienti di modifica				Punto di congelamento/°C
	Modifica della capacità di raffreddamento	Modifica della potenza	Resistenza all’acqua idraulica	Modifica del flusso dell’acqua	
0	1,000	1,000	1,000	1,000	0
10	0,976	0,996	1,071	1,000	-3
20	0,961	0,992	1,189	1,016	-7
30	0,948	0,988	1,380	1,034	-13
40	0,938	0,984	1,728	1,078	-22
50	0,925	0,975	2,150	1,125	-35

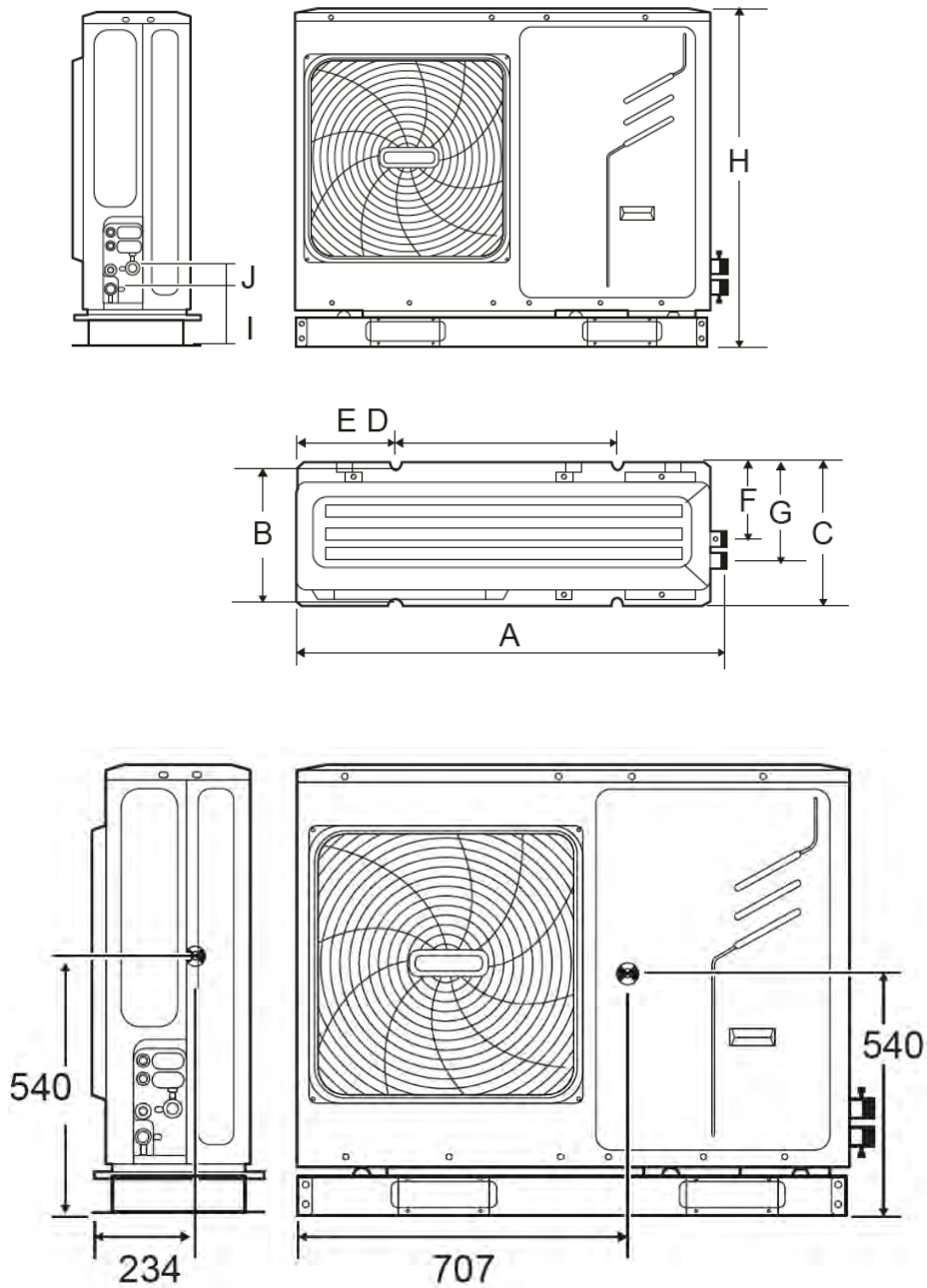
Relativamente allo scarico della condensa o a seguito di un ciclo di sbrinamento, per evitare che si formi ghiaccio e si ostruisca lo scarico, ogni AIR INVERTER dispone di una resistenza elettrica posta sul fondo della struttura e controllata dall’elettronica della macchina.

È possibile inoltre collegare una resistenza elettrica da 100 W (valore max - non fornita) per proteggere la tubazione di scarico o in alternativa da disporre lungo le tubazioni idrauliche al di sotto della coibentazione.

5.7 Dimensionali AIR INVERTER II e 4

I collegamenti idraulici della pompa di calore sono da 1” per gli apparecchi fino alla versione 9 M e da 1” ¼ per i modelli di taglia superiore.

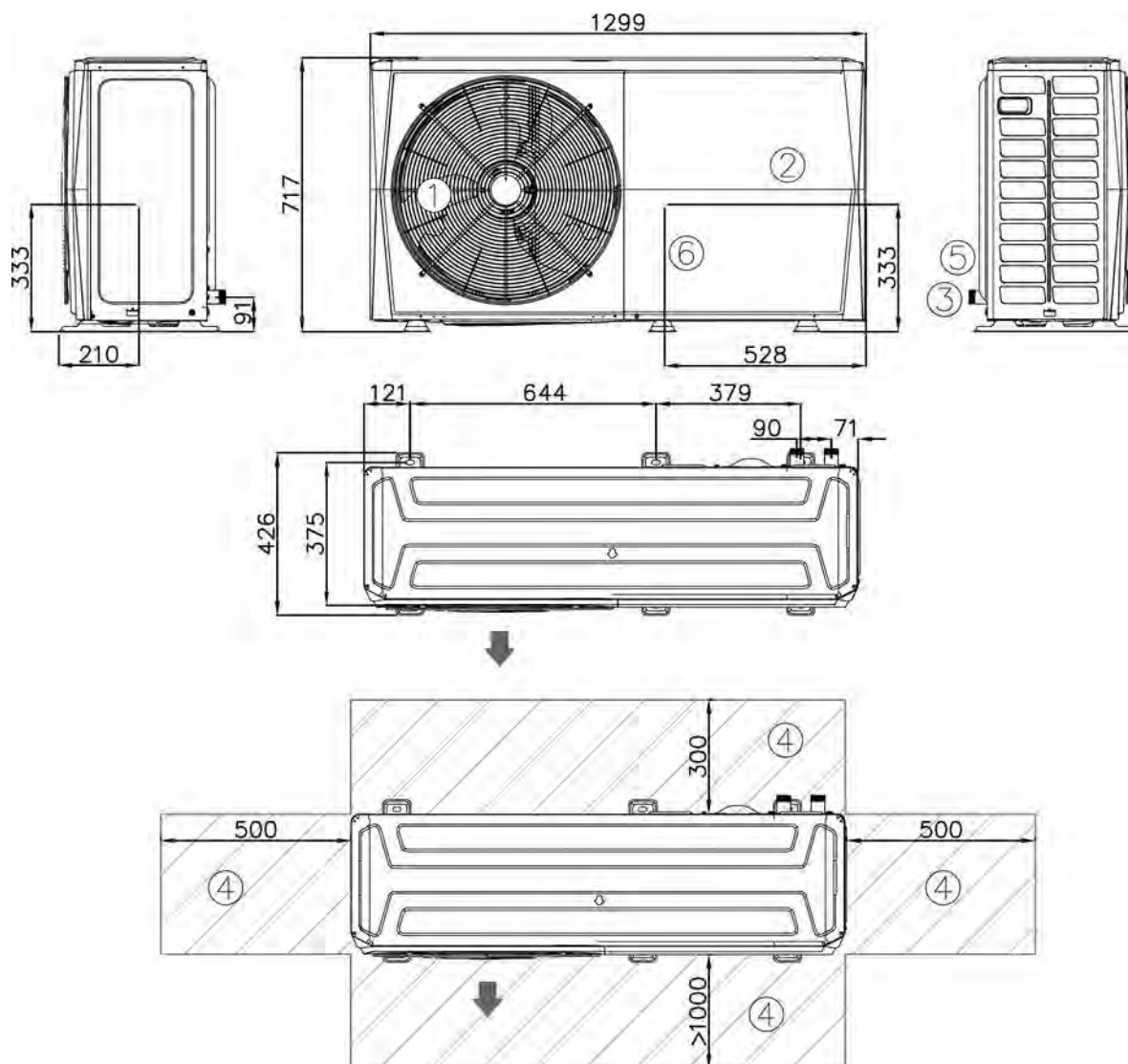
La posizione del baricentro per le diverse unità è visibile in Figura 7 (quote in mm).



Modello	A	B	C	D	E	F	G	H	I	J
5/7/9kW	1210	374	402	502	404	215	277	945	165	59

*Le figure sono solo a scopo indicativo.

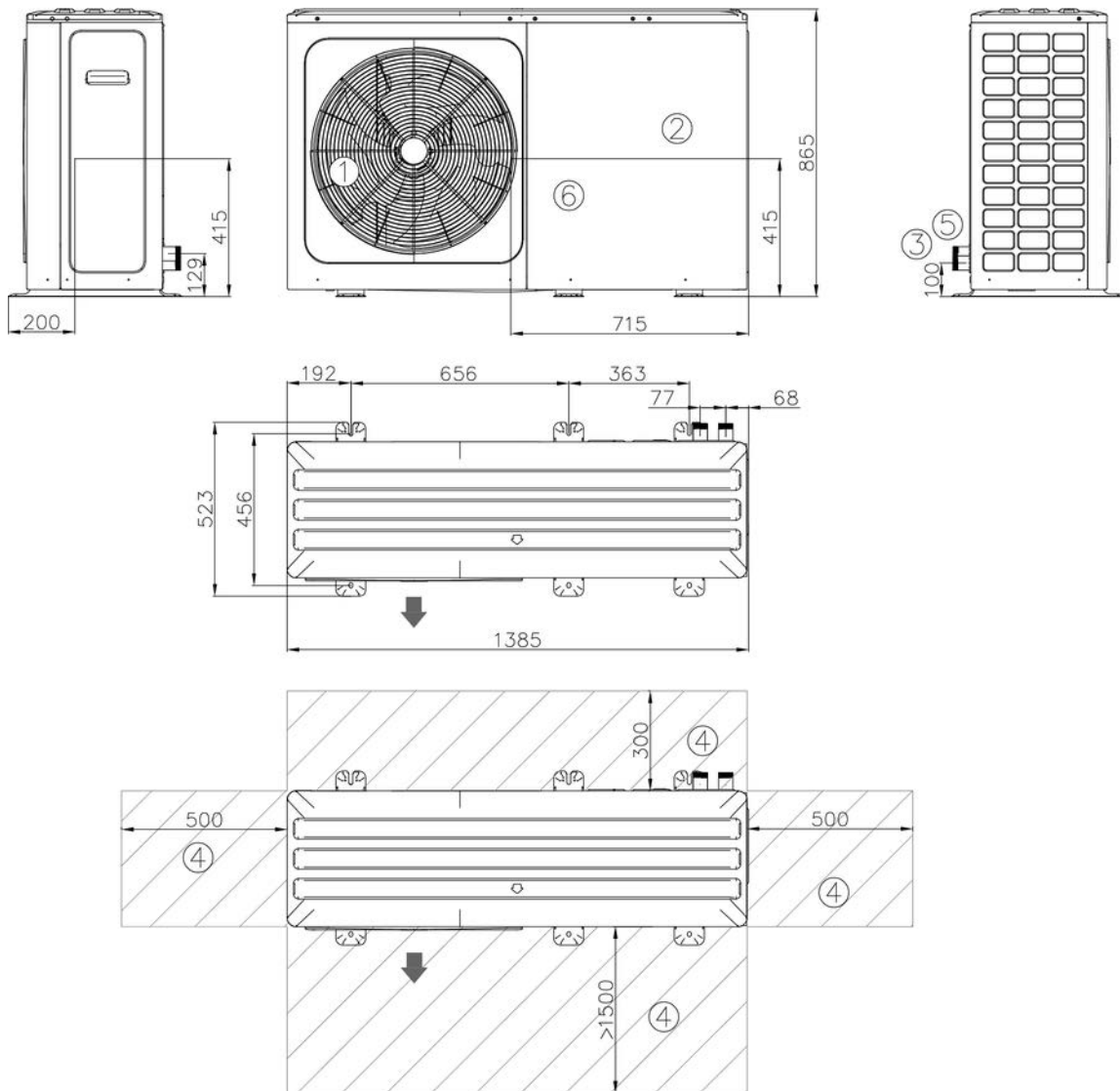
5.8 Dimensionali AIR INVERTER R290 - grandezze 05M-07M



- 1. Elettroventilatore
- 2. Quadro elettrico
- 3. Conessioni acqua
- 4. Spazi funzionali
- 5. Ingresso linea elettrica
- 6. Vano compressore

Grandezze		05M	07M
Peso in funzionamento	kg	90	90
Peso di spedizione	kg	110	110
Peso in funzionamento (con IBH)	kg	95	95
Peso di spedizione (con IBH)	kg	115	115

5.9 Dimensionali AIR INVERTER R290 - grandezze 9M-16M/T

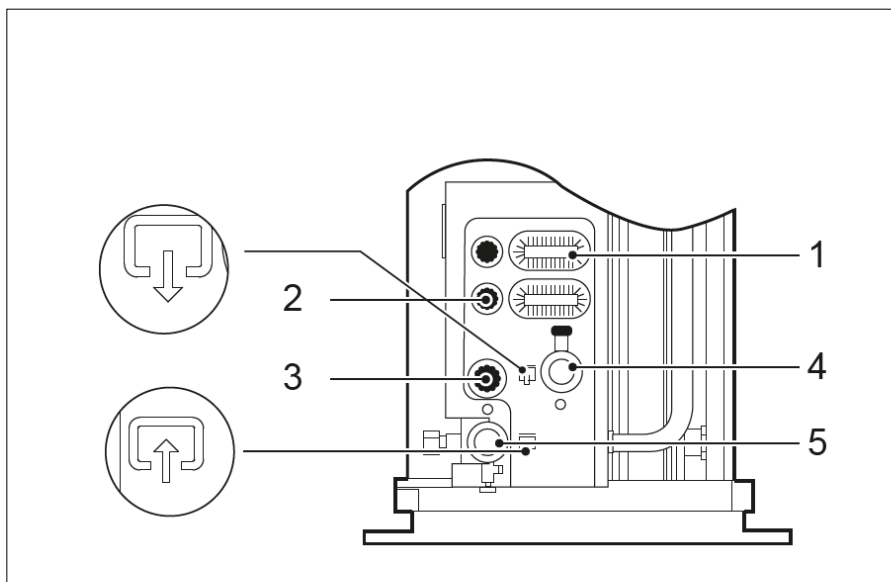


- 1. Elettroventilatore
- 2. Quadro elettrico
- 3. Conessioni acqua
- 4. Spazi funzionali
- 5. Ingresso linea elettrica
- 6. Vano compressore

Grandezze		09M	12M	16M	12T	16T
Peso in funzionamento	kg	117	135	135	137	137
Peso di spedizione	kg	139	157	157	159	159
Peso in funzionamento (con IBH)	kg	122	140	140	142	142
Peso di spedizione (con IBH)	kg	144	162	162	164	164



La maggior parte dei collegamenti sull'unità deve essere effettuato sulla morsettiera al suo interno. Per accedere, rimuovere il pannello di servizio (porta 2).

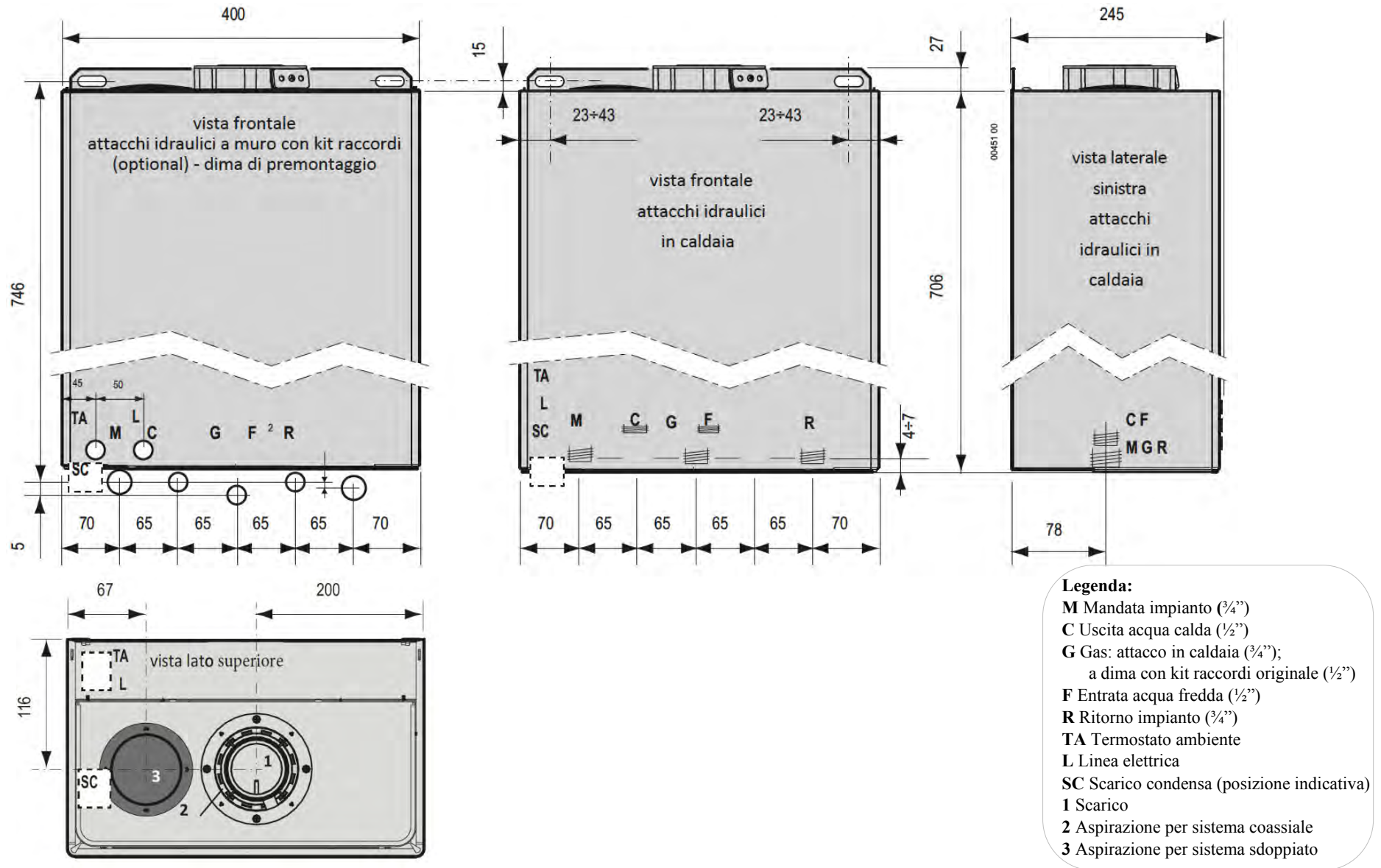


Linee guida per collegamenti elettrici*

Codifica	Unità di montaggio
1	Foro per filo ad alta tensione
2	Foro per filo a bassa tensione
3	Foro del tubo di scarico v. sicurezza
4	Uscita dell'acqua (Mandata)
5	Ingresso acqua (Ritorno)

*Le figure sono solo a scopo indicativo.

5.10 Dimensioni ed ingombro caldaia CALIDIA



5.11 Collegamenti elettrici CALIDIA

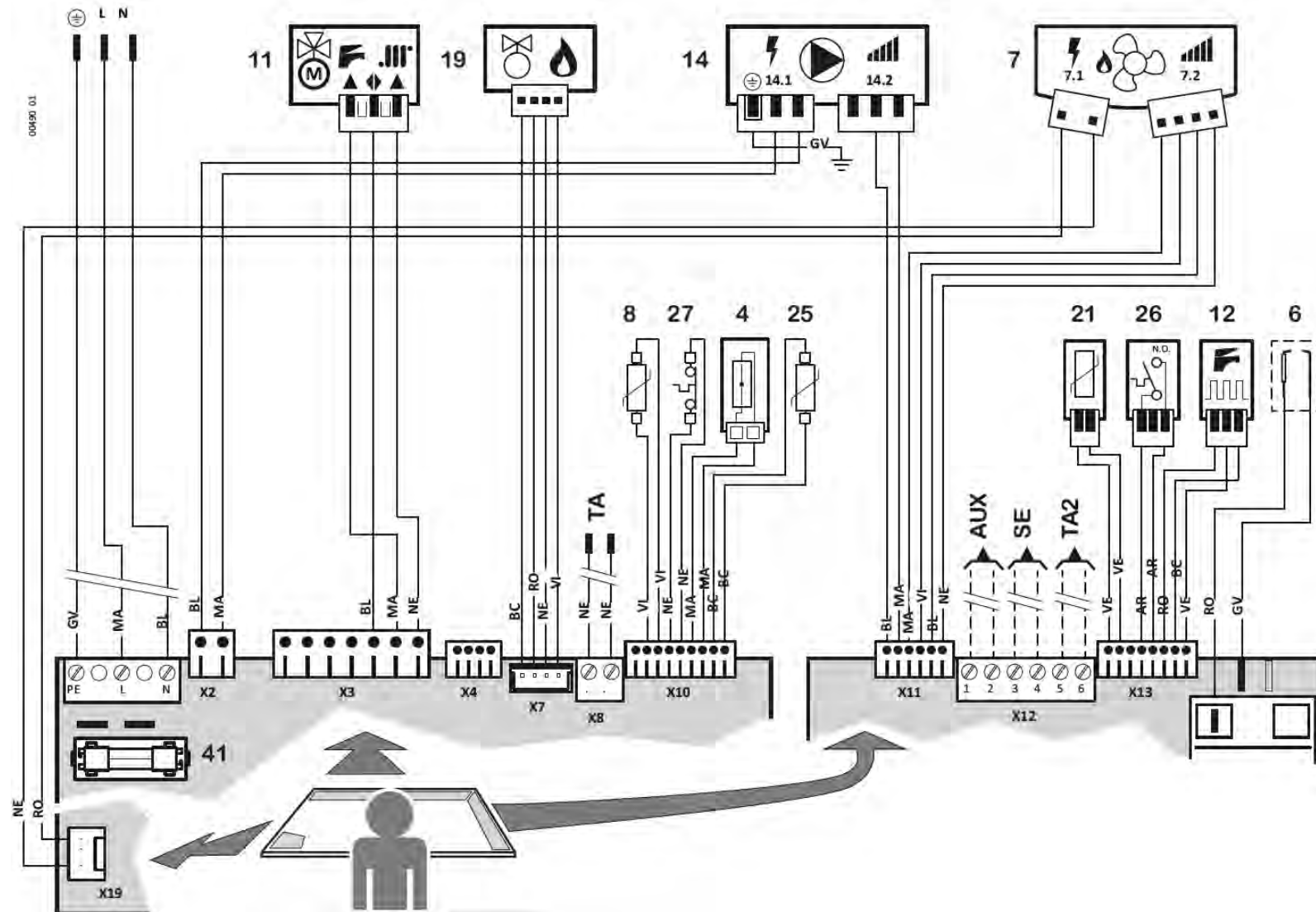


Figura 9 – collegamenti elettrici CALIDIA

5.12 Componenti esterni, opzionali:

- **TA Termostato ambiente:** collegamento di richiesta riscaldamento da pompa di calore (contatto pulito).



In caso di comando remoto, lo stesso dovrà essere utilizzato come visualizzatore e la richiesta di calore dovrà essere portata sul contatto AUX.



Per maggiori dettagli vedere le connessioni elettriche nella sezione dedicata agli schemi.

6) FUMISTERIA CALIDIA

6.1 Dimensionamento dei sistemi di fumisteria



Un dimensionamento errato porterebbe ad inconvenienti quali: combustione incorretta, emissioni e rendimenti fuori specifica, allarmi per blocco caldaia, sporco o usura precoce del sistema combustione.



In casi particolari (intubamento con diametri ridotti e/o lunghezze notevoli) è possibile intervenire sulle impostazioni della caldaia con l’intervento di un Tecnico.



Vedere "Tabelle lunghezze sistemi" per dimensionare i condotti in funzione di: modello di caldaia, tipo di gas combustibile, distanza da coprire e diametro dei sistemi.

6.2 Sistema separato (C43, C53, C83, C93)



Con il sistema separato è possibile realizzare anche sistemi di tipo C13 e C33.



Le misure dell’asse dei condotti (indicate con ** in Figura 10) sono riferite al filo superiore caldaia ed immediatamente all’imbocco della prima curva ad angolo retto. Non sono considerati i dislivelli dovuti alle pendenze.

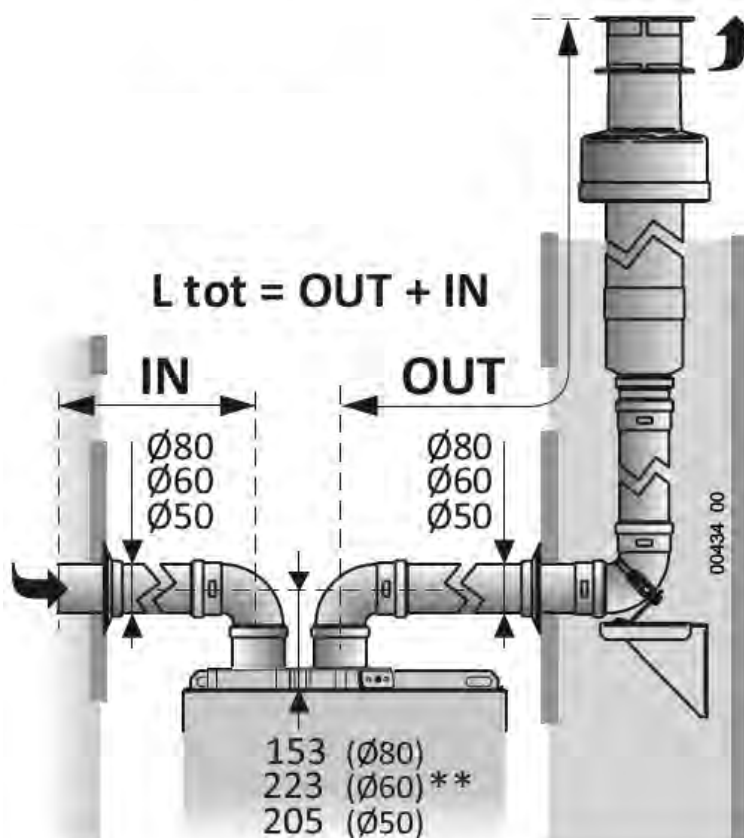


Figura 10 – esempio di sistema separato C53

6.3 Sistema coassiale (C13, C33)

- Montare il terminale di scarico coassiale orizzontale con la testina di scarico **1 IN ALTO**, rispettando le misure nel disegno (Figura 11).
- Controllare che il rosone elastico **2** sia alloggiato nella scanalatura **4** e che aderisca alla superficie del muro **3** (Figura 11).

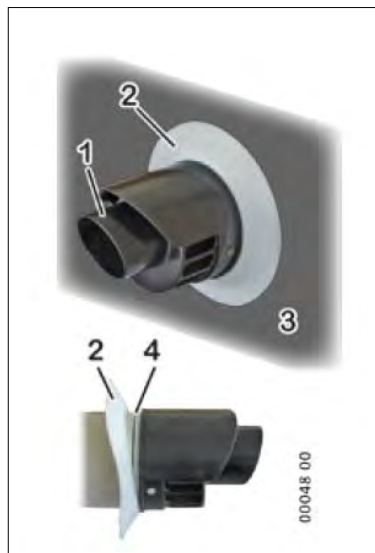


Figura 11 – terminale di scarico

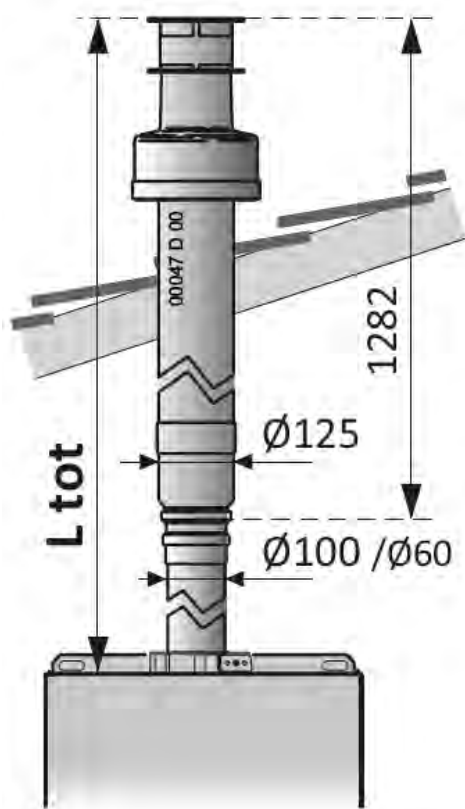


Figura 12 – sistema coassiale (C13, C33)

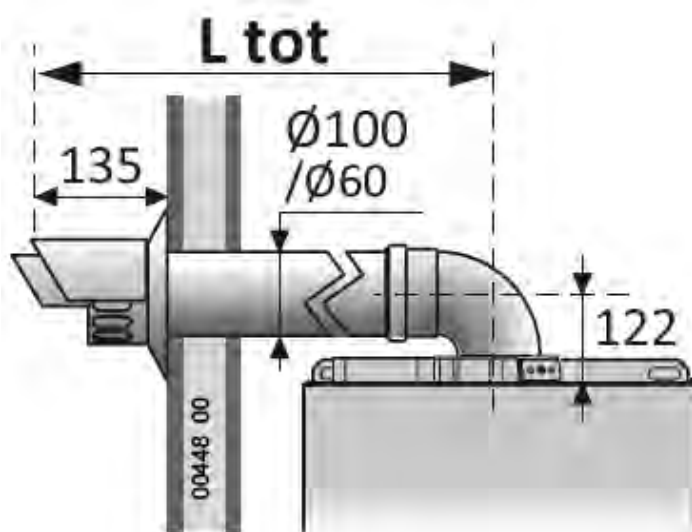


Figura 13 – sistema coassiale orizzontale (C13)

6.4 LUNGHEZZA SISTEMI CALIDIA

6.4.1 Come leggere le tabelle

- Ogni tabella è relativa ad un solo modello ed è valida per i tipi di gas indicati.
- I dati differiscono in funzione del diametro del sistema di aspirazione e scarico e del tipo di condotti utilizzati: rigido (liscio) o con tubo flessibile (corrugato). Non sono contemplati sistemi costituiti da tipi di condotto misti.
- La caldaia, con impostazioni di fabbrica, copre una gamma di lunghezze che soddisfa la maggior parte delle applicazioni. All'occorrenza è possibile variare alcuni parametri di funzionamento per soddisfare una gamma di lunghezze aumentata.

Il Servizio Assistenza è in grado di effettuare questa modifica.

- **L tot** è la massima lunghezza (fisica del condotto tubolare + equivalente delle curve) del sistema:
 - In caso di sistemi separati, è la somma delle lunghezze totali dei tratti di aspirazione (IN) + scarico (OUT). Nel sistema orizzontale sono comprese le 2 curve necessarie per rendere orizzontali i condotti, cioè quella a 90° sull'attacco aspirazione aria e quella a 90° sull'attacco scarico fumi della caldaia.
 - In caso di sistemi coassiali, è la lunghezza fisica di tale sistema. Nel sistema orizzontale è compresa la prima curva coassiale a 90° sull'attacco fumi della caldaia per rendere orizzontale il condotto.
- Curva a 90° o a 45°: sono sempre intese come curve aggiuntive, vale a dire che nei sistemi orizzontali sono quelle eventualmente installate oltre a quelle già previste per tali sistemi. Devono essere incluse nel calcolo della **L tot** in base alla loro lunghezza equivalente riportata in tabella.

CALIDIA 25 K							
Gas: G20 – G31 – G230		Con impostazioni di fabbrica			Con impostazioni modificate³		
Diametro	tipo	L tot Min ÷ Max (m)	Curva 90° (m)	Curva 45° (m)	L tot Min ÷ Max (m)	Curva 90° (m)	Curva 45° (m)
Ø 80mm	rigido orizz.	1÷60	1.5	0.9			
	rigido vert.	1÷62	1.5	0.9			
	flessibile	1÷62					
Ø 60mm	rigido orizz.	1÷20	1.8	1.4			
	rigido vert.	1÷22	1.8	1.4	21÷40	1.8	1.4
	flessibile	1÷22			21÷40		
Ø 50mm	rigido orizz.	1÷10	2.0	1.4			
	rigido vert.	1÷12	2.0	1.4	13÷20	2.0	1.4
	flessibile	1÷10			21÷41		
					11÷20		
21÷41							
Ø 100/60	coassiale orizz.	1÷10	2.0	1.0			
	coassiale vert.	1÷12	2.0	1.0			

Tabella 7 – tabella lunghezza sistemi – CALIDIA 25K

CALIDIA 30 K							
Gas: G20 – G31 – G230		Con impostazioni di fabbrica			Con impostazioni modificate³		
Diametro	tipo	L tot Min ÷ Max (m)	Curva 90° (m)	Curva 45° (m)	L tot Min ÷ Max (m)	Curva 90° (m)	Curva 45° (m)
Ø 80mm	rigido orizz.	1÷58	1.5	0.9			
	rigido vert.	1÷60	1.5	0.9			
	flessibile	1÷60					
Ø 60mm	rigido orizz.	1÷18	1.8	1.4			
	rigido vert.	1÷20	1.8	1.4	21÷38	1.8	1.4
	flessibile	1÷20			21÷38		
Ø 50mm	rigido orizz.	1÷8	2.0	1.4			
	rigido vert.	1÷10	2.0	1.4	11÷18	2.0	1.4
	flessibile	1÷10			11÷18		
Ø 100/60	coassiale orizz.	1÷8	2.0	1.0			
	coassiale vert.	1÷10	2.0	1.0			

Tabella 8 – tabella lunghezza sistemi – CALIDIA 30K
³ Questa operazione può essere effettuata solo da personale autorizzato.

7) SCHEMA HYBRID REVO AIR INVERTER 4 + CALIDIA (ACS diretta)



Gli schemi mostrati in Figura 14 e 15 devono essere utilizzati solo come schemi indicativi e non hanno pretesa di completezza.

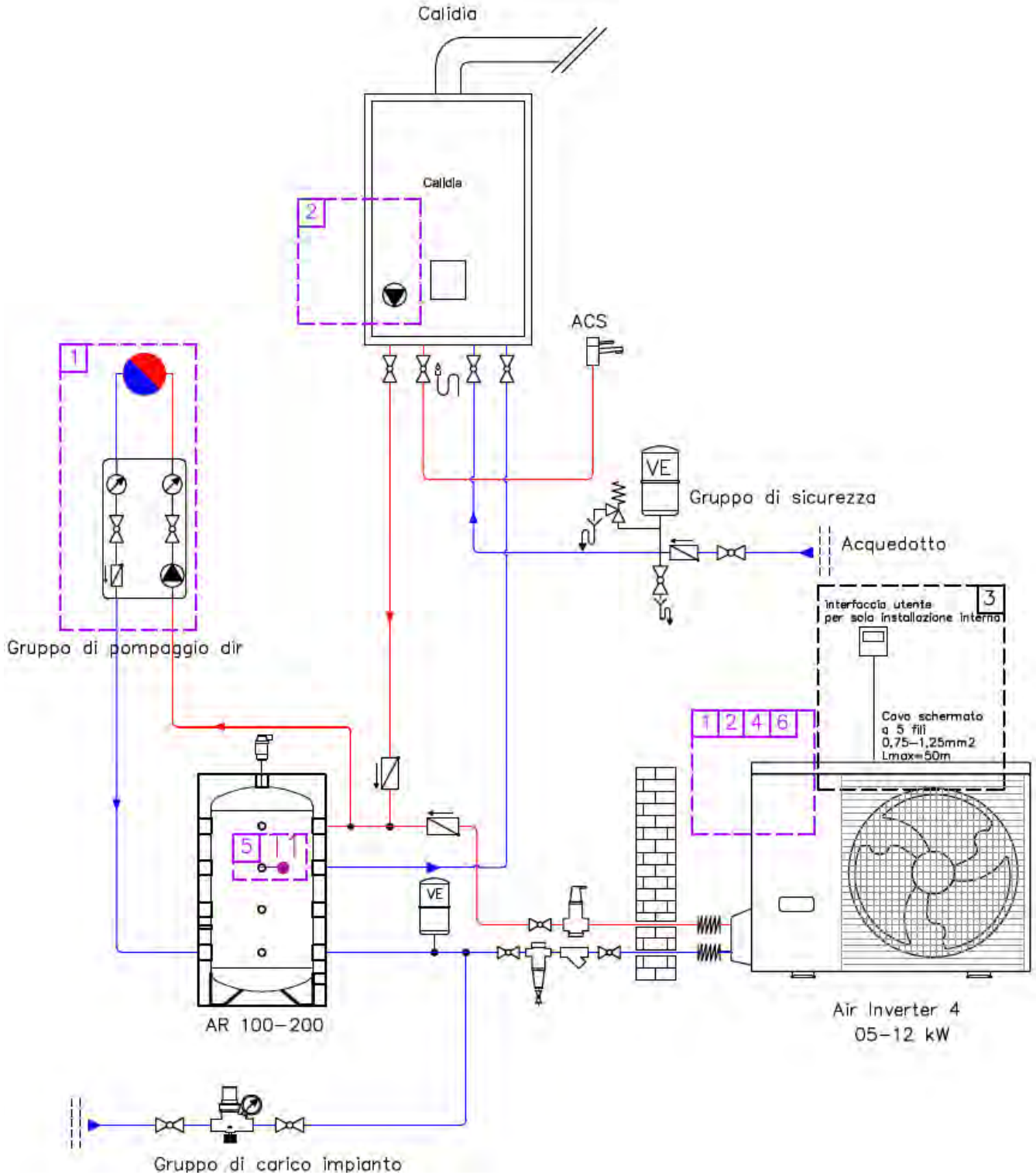


Figura 14 - schema HYBRID REVO AIR INVERTER + CALIDIA (ACS diretta)

7.1 Impostazioni per raffrescamento e riscaldamento

Le impostazioni indicate in tabella 9 sono relative al raffrescamento estivo degli ambienti e sono riservate al tecnico autorizzato.

				TERMINALI IMPIANTO		
MODO FREDDO				RANGE	PAVIMENTO RADIANTE	VENTILCONVETTORI
MENU'	PAR.	DESCRIZIONE	NOTE		SET	SET
2	2.1	MODO FREDDO	Abilita o disabilita la modalità di raffreddamento ⁴	SI' / NO	SI' / NO	SI'
2	2.12	EMISSIONE-C ZONE1	Il tipo di terminali per la modalità di raffreddamento della zona 1: CVC (ventilconvettore), CRP (pavimento radiante)	CVC, CRP, RAD	CRP	CVC
2	2.13	EMISSIONE-C ZONE2	Il tipo di terminali per la modalità di raffreddamento della zona 2: CVC (ventilconvettore), CRP (pavimento radiante) ⁵	CVC, CRP, RAD	CRP	CVC
		SET TEMPERATURA DI MANDATA ⁶	Impostazione temperatura da controllo remoto, visualizzazione iniziale (home page).	CRP: 18 ÷ 25 °C CVC: 5 ÷ 25 °C	18 °C	7÷10°C
		SET TEMPERATURA DI MANDATA ⁷	Set di temperatura fisso con Comando Remoto utilizzato come cronotermostato ambiente.		19 °C	11 °C

Tabella 9 – raffrescamento estivo

⁴ Abilitare la funzione di raffrescamento in caso di necessità.

⁵ Impostare solo in caso di par. **6.1=DUE ZONE**

⁶ Set di temperatura con impostazione par. **6.1=IMPOSTA MODO, UNA ZONA, DUE ZONE**

⁷ Set di temperatura con impostazione par. **6.1=NO**

➤ I parametri non indicati non sono da modificare

7.2 Impostazioni per riscaldamento invernale degli ambienti

MODO CALDO				RANGE	TERMINALI IMPIANTO		
					PAVIMENTO RADIANTE	VENTILCONVETTORI	RADIATORI
MENU'	PAR.	DESCRIZIONE	NOTE		SET	SET	SET
3	3.1	MODO CALDO	Abilitare o disabilitare la modalità di riscaldamento	SI' / NO	SI' / NO	SI' / NO	SI' / NO
3	3.4	T4HMIN	T. esterna minima di funzionamento pdc	-15 ÷ +15 °C	Vedi tabella "Impostazione parametri per gestione modulo caldaia"		
3	3.8	T1SETH1	Massima temperatura di mandata alla minima temperatura esterna (T4H1) ⁸	25÷60°C	Vedi tabella "Termoregolazione"		
3	3.9	T1SETH2	Minima temperatura di mandata alla massima temperatura esterna (T4H2) ⁸	25÷60°C			
3	3.10	T4H1	Minima temperatura esterna ⁸	-5÷35°C			
3	3.11	T4H2	Massima temperatura esterna ⁸	7÷35°C			
3	3.12	EMISSIONE-H ZONA1	Il tipo di terminali per la modalità di riscaldamento della zona 1: CVC (ventilconvettore), CRP (pavimento radiante), RAD (radiatori).	CVC, CRP, RAD	CRP	CVC	RAD
3	3.13	EMISSIONE-H ZONA2	Il tipo di terminali per la modalità di riscaldamento della zona 2: CVC (ventilconvettore), CRP (pavimento radiante), RAD (radiatori). ⁹	CVC, CRP, RAD	CRP	CVC	RAD
		SET TEMPERATURA DI MANDATA ¹⁰	Impostazione temperatura da controllo remoto, visualizzazione iniziale (home page)	CRP: 25 ÷ 55 °C CVC: 35 ÷ 60 °C RAD: 35 ÷ 60 °C	30÷35°C	40÷35°C	50÷55°C
		SET TEMPERATURA DI MANDATA ¹¹	Set di temperatura fisso con Comando Remoto utilizzato come cronotermostato ambiente.		30	40	40
		SET TEMPERATURA DI CALDAIA	Impostare lo stesso valore di mandata della pompa di calore ed il range di temperatura per alta o bassa temperatura				

Tabella 10 – riscaldamento invernale ambienti

⁸ Parametri impostabili in caso di selezione curva di termoregolazione=9

⁹ Impostare solo in caso di par. 6.1=DUE ZONE

¹⁰ Set di temperatura con impostazione par. 6.1= IMPOSTA MODO, UNA ZONA, DUE ZONE

¹¹ Set di temperatura con impostazione par. 6.1=NO

➤ I parametri non indicati non sono da modificare

8) SCHEMA HYBRID REVO AIR INVERTER 4 + CALIDIA ACS con PDC

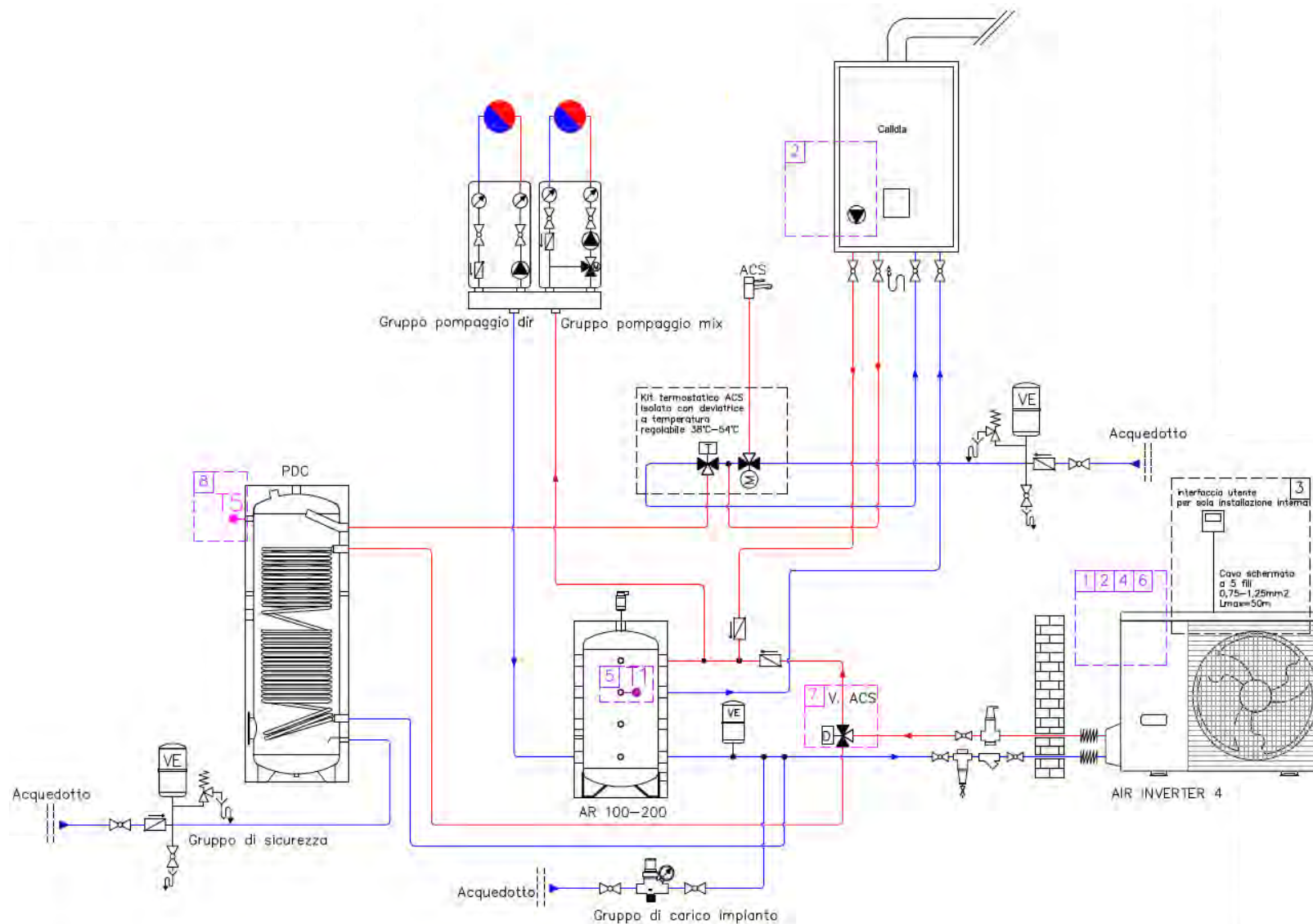


Figura 15 - schema HYBRID REVO AIR INVERTER 4 + CALIDIA ACS con PDC

8.1 Impostazioni per ACS, raffrescamento e riscaldamento

Le impostazioni indicate in tabella 11 sono relative all'acqua calda sanitaria (ACS) prodotta da pompa di calore. Le impostazioni sono riservate al tecnico autorizzato.

MODO ACS				
MENU'	PAR.	DESCRIZIONE	NOTE	SET
1	1.1	MODO ACS	Abilita o disabilita la modalità ACS	SI'
1	1.2	DISINFEZIONE	Abilita o disabilita la funzione anti legionella ¹²	NO
1	1.3	PRIORITÀ ACS	Abilita o disabilita la priorità per produzione ACS	NO
1	1.12	T4_TBH_ON	La temperatura esterna di attivazione della resistenza elettrica TBH. ¹³	0
1	1.13	t_TBH_DELAY	Il tempo di funzionamento del compressore prima di avviare TBH. ¹³	120

Tabella 11 - ACS, raffrescamento e riscaldamento

¹² Attivare in caso di presenza di resistenza elettrica nel bollitore (TBH).

¹³ Modificare solo in caso di presenza di TBH nel bollitore.

				TERMINALI IMPIANTO		
MODO FREDDO				RANGE	PAVIMENTO RADIANTE	VENTILCONVETTORI
MENU'	PAR.	DESCRIZIONE	NOTE		SET	SET
2	2.1	MODO FREDDO	Abilita o disabilita la modalità di raffreddamento ¹⁴	SI / NO	SI / NO	SI
2	2.12	EMISSIONE-C ZONE1	Il tipo di terminali per la modalità di raffreddamento della zona 1: CVC (ventilconvettore), CRP (pavimento radiante).	CVC, CRP, RAD	CRP	CVC
2	2.13	EMISSIONE-C ZONE2	Il tipo di terminali per la modalità di raffreddamento della zona 2: CVC (ventilconvettore), CRP (pavimento radiante) ¹⁵	CVC, CRP, RAD	CRP	CVC
		SET TEMPERATURA DI MANDATA ¹⁶	Impostazione temperatura da controllo remoto, visualizzazione iniziale (home page).	CRP: 18 ÷ 25 °C CVC: 5 ÷ 25 °C	18 °C	7÷10°C
		SET TEMPERATURA DI MANDATA ¹⁷	Set di temperatura fisso con Comando Remoto utilizzato come cronotermostato ambiente.		19°C	11°C

Tabella 12 – impostazioni per raffreddamento estivo ambienti
¹⁴ Abilitare la funzione di raffreddamento in caso di necessità.

¹⁵ Impostare solo in caso di par. 6.1=DUE ZONE.

¹⁶ Set di temperatura impostazione par. 6.1= IMPOSTA MODO, UNA ZONA, DUE ZONE

¹⁷ Set di temperatura con impostazione par. 6.1=NO

➤ I parametri non indicati non sono da modificare

MODO CALDO				RANGE	TERMINALI IMPIANTO		
					PAVIMENTO RADIANTE	VENTILCONVETTORI	RADIATORI
MENU'	PAR.	DESCRIZIONE	NOTE		SET	SET	SET
3	3.1	MODO CALDO	Abilitare o disabilitare la modalità di riscaldamento.	SI' / NO	SI' / NO	SI' / NO	SI' / NO
3	3.4	T4HMIN	T. esterna minima di funzionamento pdc	-15 ÷ +15 °C	Vedi tabella "Impostazione parametri per gestione modulo caldaia"		
3	3.8	T1SETH1	Massima temperatura di mandata alla minima temperatura esterna (T4H1) ¹⁸	25÷60°C	Vedi tabella "Termoregolazione"		
3	3.9	T1SETH2	Minima temperatura di mandata alla massima temperatura esterna (T4H2) ¹⁸	25÷60°C			
3	3.10	T4H1	Minima temperatura esterna ¹⁸	-5÷35°C			
3	3.11	T4H2	Massima temperatura esterna ¹⁸	7÷35°C			
3	3.12	EMISSIONE-H ZONA1	Il tipo di terminali per la modalità di riscaldamento della zona 1: CVC (ventilconvettore), CRP (pavimento radiante), RAD (radiatori).	CVC, CRP, RAD	CRP	CVC	RAD
3	3.13	EMISSIONE-H ZONA2	Il tipo di terminali per la modalità di riscaldamento della zona 2: CVC (ventilconvettore), CRP (pavimento radiante), RAD (radiatori). ¹⁹	CVC, CRP, RAD	CRP	CVC	RAD
		SET TEMPERATURA DI MANDATA ²⁰	Impostazione temperatura da controllo remoto, visualizzazione iniziale (home page).	CRP: 25 ÷ 55 °C CVC: 35 ÷ 60 °C RAD: 35 ÷ 60 °C	30÷35°C	40÷35°C	50÷55°C
		SET TEMPERATURA DI MANDATA ²¹	Set di temperatura fisso con Comando Remoto utilizzato come cronotermostato ambiente.		30	40	40
		SET TEMPERATURA DI CALDAIA	Impostare lo stesso valore di mandata della pompa di calore ed il range di temperatura per alta o bassa temperatura.				

Tabella 13 - riscaldamento invernale ambienti

¹⁸ Parametri impostabili in caso di selezione curva di termoregolazione=9

¹⁹ Impostare solo in caso di par. 6.1=DUE ZONE

²⁰ Set di temperatura con impostazione par. 6.1= IMPOSTA MODO, UNA ZONA, DUE ZONE

²¹ Set di temperatura con impostazione par. 6.1=NO

➤ I parametri non indicati non sono da modificare

9) IMPOSTAZIONE PARAMETRI PER GESTIONE MODULO CALDAIA CALIDIA

Le impostazioni indicate nelle tabelle sotto sono riservate al tecnico autorizzato. I valori indicati sono relativi alle fiche tecniche di prodotto in calce al manuale di installazione. È possibile personalizzare le impostazioni in funzione della specifica situazione.

IMPOSTAZIONE CAMPO DI LAVORO					ZONA CLIMATICA CALDA (T. OPERATIVA LIMITE 2° C) ²²		
					PAVIMENTO RADIANTE	VENTILCONVETTORI	RADIATORI
MODELLO	MENU'	PARAMETRO	DESCRIZIONE	u.m.	35°C	45°C	55°C
CALIDIA 25 K	3	3.4	T. esterna minima di funzionamento pdc	°C	2	3	3
	7	7.6	T. esterna ON caldaia	°C	2	6	9
CALIDIA 30 K	3	3.4	T. esterna minima di funzionamento pdc	°C	3	3	3
	7	7.6	T. esterna ON caldaia	°C	3	7	10
TUTTI I MODELLI	7	7.5	Ritardo accensione caldaia	min	90	45	60

Tabella 14 – impostazioni parametri - zona climatica calda

IMPOSTAZIONE CAMPO DI LAVORO					ZONA CLIMATICA MEDIA (T. OPERATIVA LIMITE -10° C) ²²		
					PAVIMENTO RADIANTE	VENTILCONVETTORI	RADIATORI
MODELLO	MENU'	PARAMETRO	DESCRIZIONE	u.m.	35°C	45°C	55°C
CALIDIA 25 K	3	3.4	T. esterna minima di funzionamento pdc	°C	-9	-7	-4
	7	7.6	T. esterna ON caldaia	°C	2	3	4
CALIDIA 30 K	3	3.4	T. esterna minima di funzionamento pdc	°C	-9	-6	-3
	7	7.6	T. esterna ON caldaia	°C	1	3	5
TUTTI I MODELLI	7	7.5	Ritardo accensione caldaia	min	90	45	60

impostazione parametri - zona climatica media

²² Verificare i dati di progetto dell'impianto termico; per maggiori dettagli vedere la cartina con le zone climatiche all'interno del manuale.

IMPOSTAZIONE CAMPO DI LAVORO					ZONA CLIMATICA FREDDA ²³ (T. OPERATIVA LIMITE -22° C)		
					PAVIMENTO RADIANTE	VENTILCONVETTORI	RADIATORI
MODELLO	MENU'	PARAMETRO	DESCRIZIONE	u.m.	35°C	45°C	55°C
CALIDIA 25 K	3	3.4	T. esterna minima di funzionamento pdc	°C	-15	-10	-4
	7	7.6	T. esterna ON caldaia	°C	1	2	3
CALIDIA 30 K	3	3.4	T. esterna minima di funzionamento pdc	°C	-15	-12	-8
	7	7.6	T. esterna ON caldaia	°C	0	3	6
TUTTI I MODELLI	7	7.5	Ritardo accensione caldaia	min	90	45	60

impostazione campo di lavoro - zona climatica fredda

²³ Verificare i dati di progetto dell'impianto termico; per maggiori dettagli vedere la cartina con le zone climatiche all'interno del manuale.
I valori indicati sono relativi alle fiche tecniche di prodotto in calce al manuale di installazione. È possibile personalizzare le impostazioni in funzione della specifica situazione.

10) TERMOREGOLAZIONE – IMPOSTAZIONE CURVE CLIMATICHE IN RISCALDAMENTO

Le seguenti tabelle forniscono indicazioni relative alle impostazioni della termoregolazione in riscaldamento a seconda dell’isolamento dell’edificio e del tipo di terminali utilizzati. Per poter abilitare l’impostazione manuale:

Accedere a Menù\Temperature predefinite\IMP. TEMP. CLIM. = IMPOSTAZIONE TEMPERATURA CLIMATICA ed impostare la curva climatica a 9 nella zona desiderata (1 o 2). Accedere al menù “PER ASSISTENZA” ed accedere al menù 3.

ZONA CLIMATICA CALDA (T. OPERATIVA LIMITE 2°C) ²⁴					TERMINALI IMPIANTO								
					PAVIMENTO RADIANTE			VENTILCONVETTORI			RADIATORI		
					ISOLAMENTO EDIFICIO ²⁵			ISOLAMENTO EDIFICIO ²⁵			ISOLAMENTO EDIFICIO ²⁵		
MENU ⁹	PAR.	DESCRIZIONE	NOTE	RANGE	BASSO	MEDIO	ELEVATO	BASSO	MEDIO	ELEVATO	BASSO	MEDIO	ELEVATO
3	3.8	T1SETH1	Massima temperatura di mandata alla minima temperatura esterna (T4H1) ²⁷	25÷60°C	40	35	30	50	45	40	55	50	45
3	3.9	T1SETH2	Minima temperatura di mandata alla massima temperatura esterna (T4H2) ²⁷	25÷60°C	35	30	25	45	40	35	40	40	35
3	3.10	T4H1	Minima temperatura esterna ²⁷	-5÷35°C	2			2			2		
3	3.11	T4H2	Massima temperatura esterna ²⁷	7÷35°C	16			16			16		
		SET TEMPERATURA DI CALDAIA			40	35	30	49	44	39	55	50	40

Termoregolazione – zona climatica calda

²⁴ Le impostazioni hanno solo carattere indicativo e non sostituiscono una valutazione tecnica da fare in loco e tengono in considerazione il funzionamento bivalente secondo le impostazioni nel par. "Impostazione parametri per gestione modulo caldaia"; in alternativa valutare le curve preimpostate (1 ÷8). Vedi MIUM AIR INVERTER_REGOLAZIONE per maggiori indicazioni

²⁵ Isolamento edificio:

BASSO: edificio costruito prima degli anni '90 senza isolamento e con finestre a vetro singolo e con infissi di legno/metallo

MEDIO: edificio costruito tra gli anni '90 e prima del 2005

ELEVATO: edificio costruito dopo il 2005 (introduzione D.Lgs 192/05, 311/06 e smi)

ZONA CLIMATICA MEDIA (T. OPERATIVA LIMITE -10°C) ²⁶					TERMINALI IMPIANTO								
					PAVIMENTO RADIANTE			VENTILCONVETTORI			RADIATORI		
					ISOLAMENTO EDIFICIO ²⁷			ISOLAMENTO EDIFICIO ²⁷			ISOLAMENTO EDIFICIO ²⁷		
MENU [*]	PAR.	DESCRIZIONE	NOTE	RANGE	BASSO	MEDIO	ELEVATO	BASSO	MEDIO	ELEVATO	BASSO	MEDIO	ELEVATO
3	3.8	T1SETH1	Massima temperatura di mandata alla minima temperatura esterna (T4H1) ²⁹	25÷60°C	45	40	35	55	50	45	60	55	50
3	3.9	T1SETH2	Minima temperatura di mandata alla massima temperatura esterna (T4H2) ²⁹	25÷60°C	35	30	25	45	40	35	50	45	40
3	3.10	T4H1	Minima temperatura esterna ²⁹	-5÷35°C	2			2			2		
3	3.11	T4H2	Massima temperatura esterna ²⁹	7÷35°C	16			16			16		
		SET TEMPERATURA DI CALDAIA			43	38	33	53	48	39	58	53	48

Termoregolazione – zona climatica media

²⁶ Le impostazioni hanno solo carattere indicativo e non sostituiscono una valutazione tecnica da fare in loco e tengono in considerazione il funzionamento bivalente secondo le impostazioni nel par. "Impostazione parametri per gestione modulo caldaia"; in alternativa valutare le curve preimpostate (1 ÷ 8). Vedi MIUM AIR INVERTER_REGOLAZIONE per maggiori indicazioni.

²⁷ Isolamento edificio:

BASSO: edificio costruito prima degli anni '90 senza isolamento e con finestre a vetro singolo e con infissi di legno/metallo

MEDIO: edificio costruito tra gli anni '90 e prima del 2005

ELEVATO: edificio costruito dopo il 2005 (introduzione D.Lgs 192/05, 311/06 e smi)

ZONA CLIMATICA FREDDA (T. OPERATIVA LIMITE -22°C) ²⁸					TERMINALI IMPIANTO								
					PAVIMENTO RADIANTE			VENTILCONVETTORI			RADIATORI		
					ISOLAMENTO EDIFICIO ²⁹			ISOLAMENTO EDIFICIO ²⁹			ISOLAMENTO EDIFICIO ²⁹		
					MENU [*]	PAR.	DESCRIZIONE	NOTE	RANGE	BASSO	MEDIO	ELEVATO	BASSO
3	3.8	T1SETH1	Massima temperatura di mandata alla minima temperatura esterna (T4H1) ³¹	25÷60°C	45	40	35	60	50	45	60	55	50
3	3.9	T1SETH2	Minima temperatura di mandata alla massima temperatura esterna (T4H2) ³¹	25÷60°C	35	30	25	45	40	35	50	45	40
3	3.10	T4H1	Minima temperatura esterna ³¹	-5÷35°C	2			2			2		
3	3.11	T4H2	Massima temperatura esterna ³¹	7÷35°C	16			16			16		
		SET TEMPERATUR A DI CALDAIA			43	38	33	53	48	39	58	53	48

Termoregolazione – zona climatica media

²⁸ Le impostazioni hanno solo carattere indicativo e non sostituiscono una valutazione tecnica da fare in loco e tengono in considerazione il funzionamento bivalente secondo le impostazioni nel par. "Impostazione parametri per gestione modulo caldaia"; in alternativa valutare le curve preimpostate (1-8). Vedi MIUM AIR INVERTER REGOLAZIONE per maggiori indicazioni.

²⁹ Isolamento edificio:

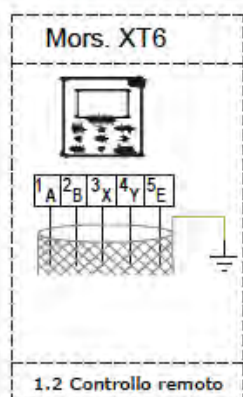
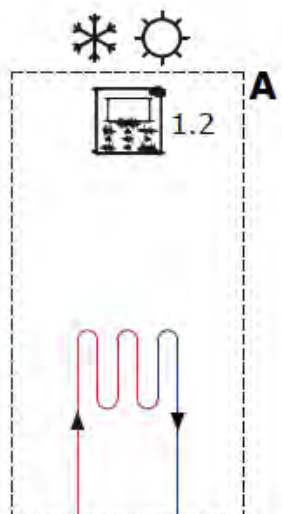
BASSO: edificio costruito prima degli anni '90 senza isolamento e con finestre a vetro singolo e con infissi di legno/metallo

MEDIO: edificio costruito tra gli anni '90 e prima del 2005

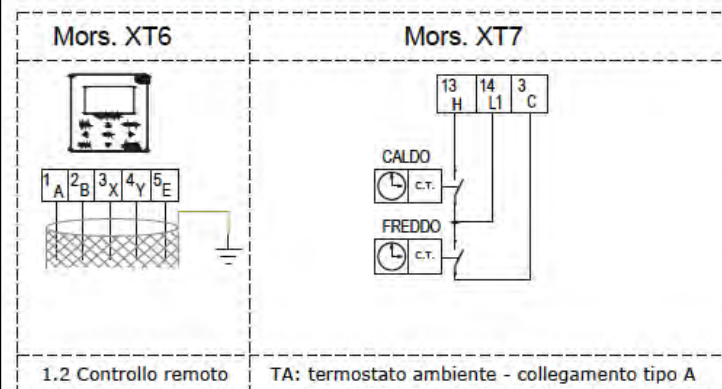
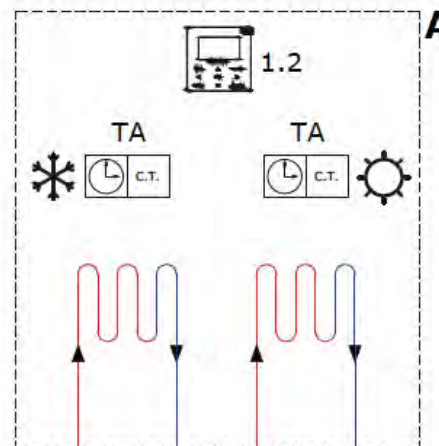
ELEVATO: edificio costruito dopo il 2005 (introduzione D.Lgs 192/05, 311/06 e smi).

11) SCHEMI DI COLLEGAMENTO CONTROLLO REMOTO E TERMOSTATI AMBIENTE AIR INVERTER II e 4

1) Controllo remoto usato come cronotermostato ambiente e cambio di stato.

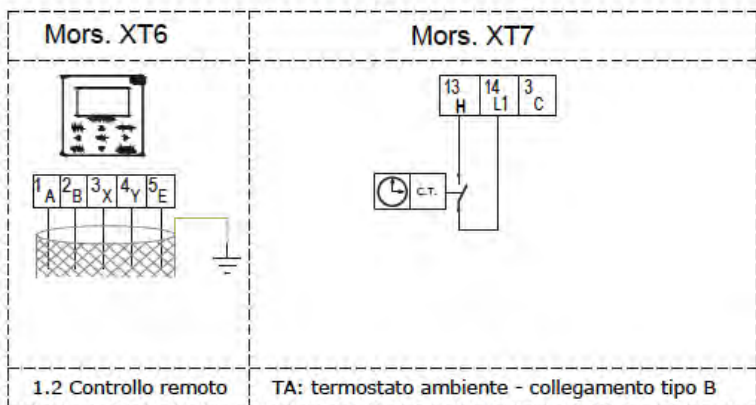
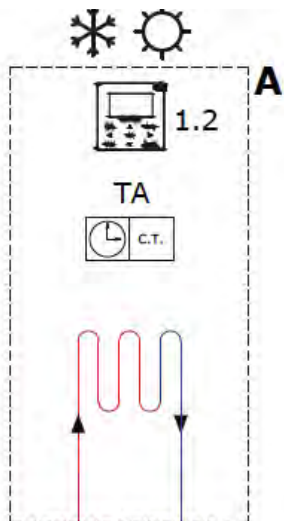


2) Controllo remoto usato come visualizzatore, i termostati ambiente per la richiesta di riscaldamento/raffrescamento e per il cambio di stato.



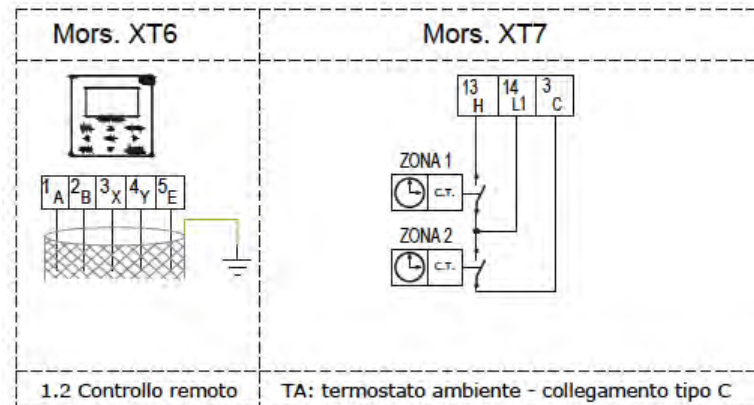
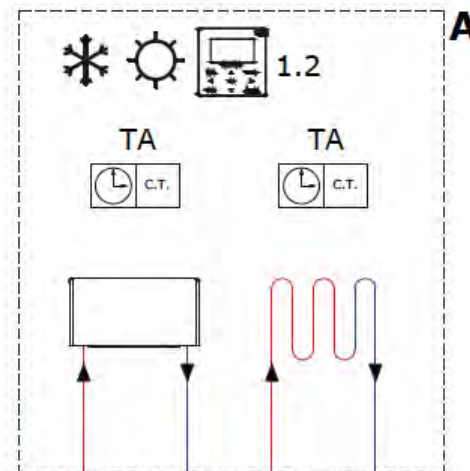
Morsetti TA con 230 Vac (14 - L1). E' disponibile anche un ingresso a bassa tensione (consultare il MIUM AIR INVERTER). Impostazioni nella tabella seguente.

3) Controllo remoto usato come visualizzatore e per il cambio di stato, il termostato ambiente per la richiesta di calore.



Morsetti TA con 230 Vac (14 - L1). E' disponibile anche un ingresso a bassa tensione (consultare il MIUM AIR INVERTER). Impostazioni nella tabella seguente.

4) Controllo remoto usato come visualizzatore e cambio di stato, i termostati ambiente per la richiesta di riscaldamento/raffrescamento - impianto a due zone.



Morsetti TA con 230 Vac (14 - L1). E' disponibile anche un ingresso a bassa tensione (consultare il MIUM AIR INVERTER). Impostazioni nella tabella seguente.

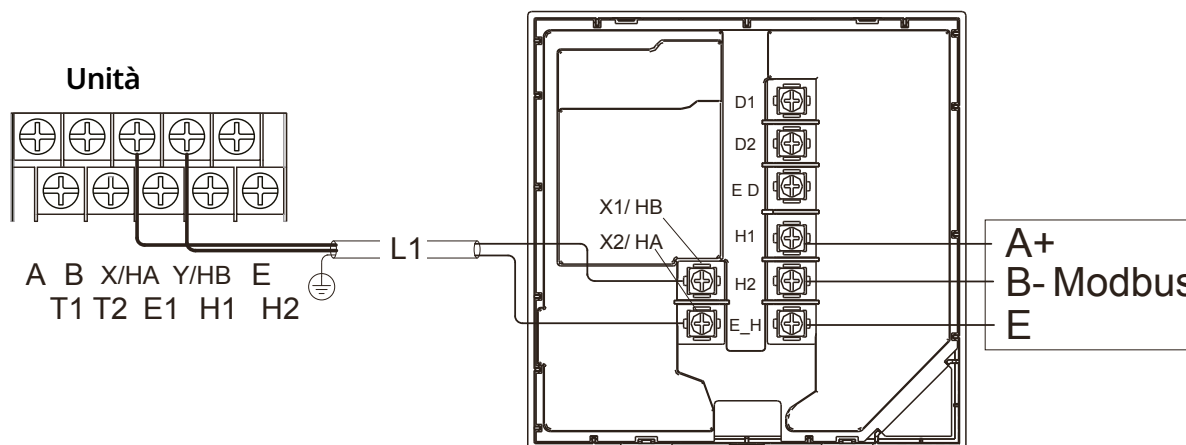
12) SCHEMI DI COLLEGAMENTO CONTROLLO REMOTO E TERMOSTATI AMBIENTE AIR INVERTER R290

L’interfaccia utente può anche essere usata come termostato ambiente.

Usare un filo schermato e collegarlo a terra. Questo apparecchio supporta il protocollo di comunicazione MODBUS RTU.

Verificare che:

- siano presenti tutti i componenti
- il cavo schermato sia collegato a terra in modo stabile, altrimenti si creano problemi di trasmissione
- non venga tagliato il cavo schermato per collegarlo a una prolunga, se necessario usare una morsettiere
- al termine del collegamento non venga utilizzato un megger per controllare l’isolamento del filo di segnale



Componente	Tipologia
Cavo	Schermato a 2 fili
Sezione cavi (mm2)	0,75
Lunghezza massima cavo (m)	50
Tensione in ingresso (HA/HB)	18 VAC

12.1 TERMOREGOLAZIONE – IMPOSTAZIONI CONTROLLO REMOTO AIR INVERTER II e 4

Le tabelle in basso indicano le impostazioni riservate al tecnico autorizzato.

1)Controllo remoto usato come cronotermostato ambiente e cambio di stato				
MENU'	PARAMETRO	DESCRIZIONE	NOTE	SET
6	6.1	TERMOSTATO AMBIENTE	Imposta il tipo di funzionamento del controllo remoto e/o dei termostati ambiente	NO
5	5.1	TEMP. FLUSSO ACQUA	Abilita o disabilita la TEMP. FLUSSO ACQUA	NO
5	5.2	TEMP. AMBIENTE	Abilita o disabilita la sonda ambiente del Controllo remoto	SI'
5	5.3	DUE ZONE	Impianto con due zone (doppio circolatore)	NO

Termoregolazione - cronotermostato ambiente e cambio di stato

2)Controllo remoto usato come visualizzatore, i termostati ambiente per la richiesta di riscaldamento/raffrescamento ed il cambio di stato				
MENU'	PARAMETRO	DESCRIZIONE	NOTE	SET
6	6.1	TERMOSTATO AMBIENTE	Imposta il tipo di funzionamento del controllo remoto e/o dei termostati ambiente	IMPOST. MODO
5	5.1	TEMP. FLUSSO ACQUA	Abilita o disabilita la TEMP. FLUSSO ACQUA	SI'
5	5.2	TEMP. AMBIENTE	Abilita o disabilita la sonda ambiente del Controllo remoto	NO
5	5.3	DUE ZONE	Impianto con due zone (doppio circolatore)	NO

Termoregolazione - riscaldamento/raffrescamento ed il cambio di stato

3) Controllo remoto usato come visualizzatore e per il cambio di stato, il termostato ambiente per la richiesta di calore (caldo/freddo)				
MENU'	PARAMETRO	DESCRIZIONE	NOTE	SET
6	6.1	TERMOSTATO AMBIENTE	Imposta il tipo di funzionamento del controllo remoto e/o dei termostati ambiente	UNA ZONA
5	5.1	TEMP. FLUSSO ACQUA	Abilita o disabilita la TEMP. FLUSSO ACQUA	SI'
5	5.2	TEMP. AMBIENTE	Abilita o disabilita la sonda ambiente del Controllo remoto	NO
5	5.3	DUE ZONE	Impianto con due zone (doppio circolatore)	NO

Termoregolazione - termostato ambiente per la richiesta di calore (caldo/freddo)

4) Controllo remoto usato come visualizzatore e per il cambio di stato, i termostati ambiente per la richiesta di riscaldamento/raffrescamento - Impianto a due zone				
MENU'	PARAMETRO	DESCRIZIONE	NOTE	SET
6	6.1	TERMOSTATO AMBIENTE	Imposta il tipo di funzionamento del controllo remoto e/o dei termostati ambiente	DUE ZONE
5	5.1	TEMP. FLUSSO ACQUA	Abilita o disabilita la TEMP. FLUSSO ACQUA	SI'
5	5.2	TEMP. AMBIENTE	Abilita o disabilita la sonda ambiente del Controllo remoto	NO
5	5.3	DUE ZONE	Impianto con due zone (doppio circolatore)	SI

Termoregolazione - Impianto a due zone

12.2 PARAMETRI DI FUNZIONAMENTO AIR INVERTER R290

Il menu PARAMETRO DI FUNZIONAMENTO è utilizzato dall’installatore o dal tecnico di assistenza per controllare i parametri operativi. **Per accedere:**

- ▶ premere
- ▶ selezionare Stato unità
- ▶ selezionare Parametro di funzionamento
- ▶ premere OK

I parametri operativi vengono visualizzati nelle schermate seguenti.
Premere Down, Up per spostarsi.

Il parametro del consumo energetico è un dato calcolato, non rilevato.

Se un parametro non è disponibile per il sistema, il valore corrispondente sarà “--”

La potenza della pompa di calore è indicativa, non va utilizzata come misura della potenza dell’unità. La precisione del sensore è di $\pm 1^{\circ}\text{C}$.

I parametri di portata sono calcolati in base ai parametri di funzionamento della pompa.

	Descrizione
1	Numero unità online
2	Modello ODU
3	Modalità funz.
4	Stato funz.
5	Tipo freq. limit.
6	Temp. funz. comp.
7	Freq. compressore
8	Velocità vent.
9	Valvola di esp.
10	Tp Temp. mand. comp.
11	Th Temp. aspir. comp.
12	T3 Temp. scamb. esterno
13	TL Temp. distribuzione
14	T4 Temp. aria est.
15	TF Temp. modulo
16	P1 Press. compr.
17	P2 Press. compr.
18	T2B Temp. ingr. piastra
19	T2 Temp. usc. piastra F.
20	Tw_in Temp. ingr. acqua piastra
21	Tw_out Temp. usc. acqua piastra
22	T1 Temp. acqua uscita
23	Tw2 Temp. acqua circ2
24	Ta Temp. amb.
25	RH Umidità amb.
26	T5 Temp. serb. acqua
27	T5_2 Temp. serb. acqua
28	TBt Temp. serb. tamp.
29	Tsolar
30	T1S_C1 CLI. Tmp. curva
31	T1S2_C2 CLI. Tmp. curva
32	Pressione acqua
33	Flusso acqua
34	Cap. pompa di calore

	Descrizione
35	Corrente ODU
36	Tensione ODU
37	Tensione CC
38	Corrente CC
39	Consumo energia
40	SV1
41	SV2
42	SV3
43	Pompa_I
44	Pompa_O
45	Pompa_C
46	Pompa_S
47	Pompa_D
48	IBH1
49	IBH2
50	TBH
51	AHS
52	Tmp. funz. tot. compr.
53	Tmp. funz. tot. ventil.
54	Tmp. funz. tot. pompa_I
55	Tempo funz. tot. IBH
56	Tmp. tot. funz. IBH2
57	Tempo funz. tot. TBH
58	Tempo funz. tot. AHS
62	Pompa_I PWM

13) ZONE CLIMATICHE

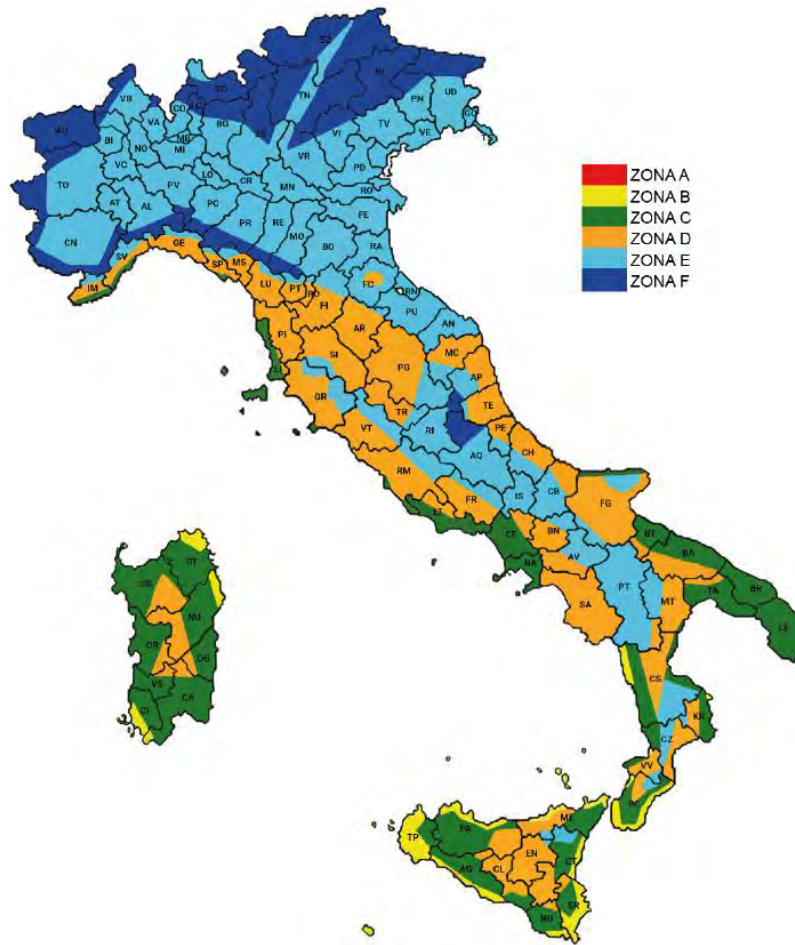


Figura 16 – zone climatiche

Zona Climatica		Città di riferimento
A	CALDA	Lampedusa, Linosa, Porto Empedocle
B	CALDA	Agrigento, Catania, Crotona, Messina, Palermo, Reggio Calabria, Siracusa, Trapani
C	CALDA	Bari, Benevento, Brindisi, Cagliari, Caserta, Catanzaro, Cosenza, Imperia, Latina, Lecce, Napoli, Oristano, Ragusa, Salerno, Sassari, Taranto
D	MEDIA	Ancona, Ascoli Piceno, Avellino, Caltanissetta, Chieti, Firenze, Foggia, Forlì, Genova, Grosseto, Isernia, La Spezia, Livorno, Lucca, Macerata, Massa, Carrara, Matera, Nuoro, Pesaro, Pescara, Pisa, Pistoia, Prato, Roma, Savona, Siena, Teramo, Terni, Verona, Vibo Valentia, Viterbo
E	MEDIA	Alessandria, Aosta, Arezzo, Asti, Bergamo, Biella, Bologna, Bolzano, Brescia, Campobasso, Como, Cremona, Enna, Ferrara, Cesena, Frosinone, Gorizia, L’Aquila, Lecco, Lodi, Mantova, Milano, Modena, Novara, Padova, Parma, Pavia, Perugia, Piacenza, Pordenone, Potenza, Ravenna, Reggio Emilia, Rieti, Rimini, Rovigo, Sondrio, Torino, Trento, Treviso, Trieste, Udine, Varese, Venezia, Verbania, Vercelli, Vicenza
F	FREDDA	Belluno, Cuneo

13.1 CARATTERISTICHE ACQUA DI ALIMENTAZIONE DELL'IMPIANTO

Per un corretto funzionamento dell'impianto è necessario accertare che:

- L'impianto sia esente da perdite e da impurità. Lavare accuratamente i componenti prima di assemblarli idraulicamente;
- Se è presente un sistema di riempimento automatico, deve essere stato installato un conta litri allo scopo di conoscere con precisione l'entità delle eventuali perdite;
- Il riempimento dell'impianto e i rabbocchi siano effettuati con acqua addolcita per ridurre la durezza totale. L'acqua deve essere anche condizionata al fine di mantenere il pH all'interno della soglia prevista onde evitare fenomeni di corrosione
- Sia sugli impianti nuovi sia nelle sostituzioni l'impianto deve essere dotato di sistemi efficienti che provvedano all'eliminazione dell'aria e delle impurità: filtri a Y, separatori di micro impurità e separatori di micro bolle d'aria;
- Evitare di scaricare acqua dell'impianto durante le manutenzioni ordinarie anche se si tratta di quantità apparentemente insignificanti: ad esempio per la pulizia dei filtri dotare l'impianto delle apposite valvole di intercettazione; l'acqua di reintegro deve essere di aspetto limpido, privo di corpi in sospensione, con un valore di pH compreso tra 6,5 e 9,5.



Attenersi alle indicazioni previste dalla normativa in vigore UNI 8065/2019 per le caratteristiche complete dell'acqua di reintegro, per quella contenuta nell'impianto termico e per l'acqua sanitaria.

13) GARANZIA CONVENZIONALE

Fare riferimento ai libretti di installazione di caldaia CALIDIA e pompa di calore AIR INVERTER II o 4 per le condizioni di garanzia convenzionale Rossato S.p.A.



Rossato S.p.A.

Via del Murillo km 3.500 – 04013 Sermoneta (LT)- Tel. 0773-844051

www.rossatogroup.com – info@rossatogroup.com