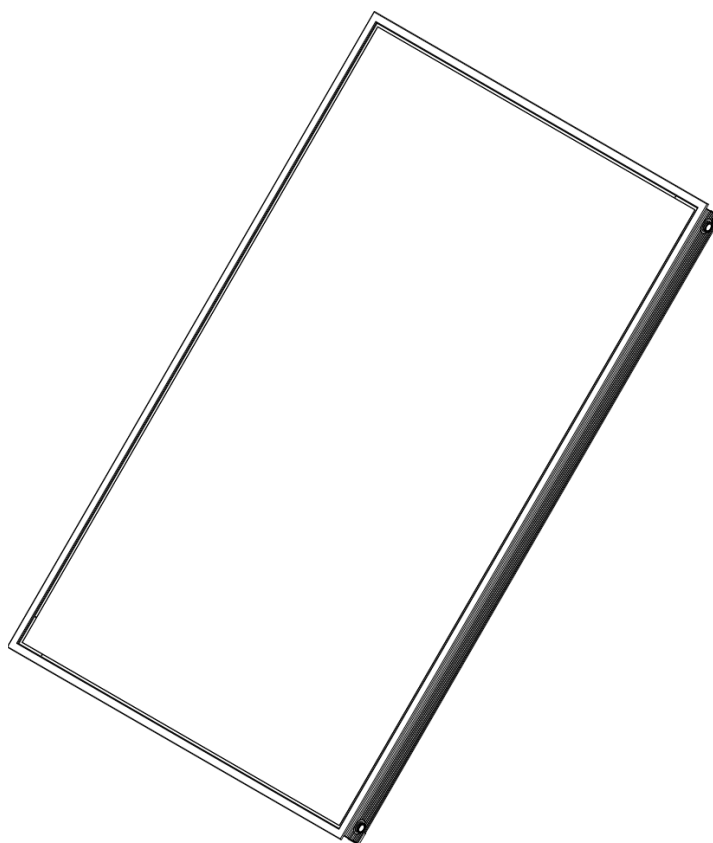


## **COLLETTORE SOLARE CSP240**

**- Montaggio su tetto tegola -**



La mancata osservanza delle indicazioni riportate nel presente manuale comporta il decadimento della garanzia.  
Le presenti istruzioni contengono informazioni essenziali ed importanti per un sicuro e perfetto montaggio e fanno parte integrante ed essenziale del prodotto. Pertanto l'intera documentazione tecnica è soggetta all'obbligo di custodia e deve sempre accompagnare il prodotto. Tutti i dati e le istruzioni contenute nel presente manuale si riferiscono al livello tecnologico attuale.

Si prega di consultare sempre le istruzioni contenute nel presente manuale al momento dell'installazione.




Le attività descritte in queste istruzioni esigono conoscenze specialistiche e formazione professionale nel settore dell'installazione di impianti. Di conseguenza è necessario che le operazioni di montaggio descritte siano eseguite soltanto se si è in possesso dei requisiti tecnici indicati. Sebbene il presente manuale sia stato realizzato con la massima cura, sono possibili errori ed aggiornamenti; Rossato S.p.A. non sarà quindi responsabile per inesattezze od omissioni.

© I contenuti, le immagini, i testi, il layout di questo documento sono di proprietà della Rossato S.p.A. ed è vietata la riproduzione integrale o parziale senza autorizzazione scritta.

**SOMMARIO**

<b>1 SIMBOLOGIA E TERMINOLOGIA UTILIZZATA NEL MANUALE</b>	<b>3</b>
<b>2 DISPOSITIVI DI PROTEZIONE INDIVIDUALE</b>	<b>3</b>
<b>3 UTILIZZO CONFORME ALLE INDICAZIONI</b>	<b>3</b>
<b>4 CONDIZIONI GENERALI DI SICUREZZA</b>	<b>3</b>
<b>5 CONSEGNA AL CLIENTE E AVVERTENZE DI SICUREZZA</b>	<b>3</b>
<b>6 STOCCAGGIO DEI COMPONENTI</b>	<b>4</b>
<b>7 INDICAZIONI PRIMA DI INIZIARE L'INSTALLAZIONE</b>	<b>4</b>
<b>8 TRASPORTO ED IMMAGAZZINAGGIO</b>	<b>4</b>
<b>9 DICHIARAZIONE DI CONFORMITÀ CE</b>	<b>5</b>
<b>10 LEGGI E NORMATIVE</b>	<b>5</b>
<b>10.1 AVVERTENZE PER LA DITTA INSTALLATRICE</b>	<b>5</b>
<b>11 CARATTERISTICHE PRINCIPALI</b>	<b>5</b>
<b>11.1 DIMENSIONALI E PERDITE DI CARICO</b>	<b>6</b>
<b>12 COMPOSIZIONE KIT COLLETTORE</b>	<b>7</b>
<b>TABELLA 1 – COMPOSIZIONE KIT COLLETTORE</b>	<b>7</b>
<b>13 COMPOSIZIONE E MONTAGGIO ASSIEME STAFFA DI FISSAGGIO</b>	<b>8</b>
<b>14 MONTAGGIO PER COLLETTORI VERTICALI</b>	<b>9</b>
<b>15 MONTAGGIO PER COLLETTORI ORIZZONTALI</b>	<b>12</b>
<b>16 ESEMPIO SCHEMA DI PRINCIPIO</b>	<b>15</b>
<b>17 MESSA IN FUNZIONE</b>	<b>16</b>
<b>17.1 VERIFICHE ENTRO LE PRIME DUE/TRE SETTIMANE DI FUNZIONAMENTO</b>	<b>16</b>
<b>17.2 MANUTENZIONE ORDINARIA</b>	<b>16</b>
<b>17.3 MANUTENZIONE STRAORDINARIA</b>	<b>17</b>
<b>17.4 PULIZIA DEI COLLETTORI</b>	<b>17</b>
<b>18 RIEMPIMENTO E LAVAGGIO IMPIANTO SOLARE</b>	<b>18</b>
<b>18.1 DESCRIZIONE DEL PRODOTTO</b>	<b>18</b>
<b>18.2 PRINCIPIO DI FUNZIONAMENTO</b>	<b>18</b>

## 1 SIMBOLOGIA E TERMINOLOGIA UTILIZZATA NEL MANUALE

	Questo simbolo indica norme antinfortunistiche per l'utilizzatore. Il mancato rispetto dell'avvertenza comporta il rischio di lesioni gravi e/o danneggiamento per le persone, oggetti, piante o animali.
	Questo simbolo indica che esiste la possibilità di arrecare danni all'impianto e/o a sue componenti.
	Questo simbolo indica INFORMAZIONI importanti che non comportano pericoli per persone o cose.

## 2 DISPOSITIVI DI PROTEZIONE INDIVIDUALE



Durante le operazioni di ispezione/manutenzione utilizzare obbligatoriamente i seguenti dispositivi di protezione individuali: guanti, elmetto a protezione del capo, occhiali antinfortunistici, scarpe antinfortunistiche, cuffie per la protezione dal rumore.



## 3 UTILIZZO CONFORME ALLE INDICAZIONI

Il collettore piano ad alta efficienza CSP240V/H utilizza l'energia solare per riscaldare un fluido termovettore. Questa miscela di acqua e glicole trasporta calore all'accumulo tramite uno scambiatore. L'energia recuperata si può utilizzare per produrre acqua sanitaria o integrare il riscaldamento. Il set di fissaggio/montaggio è adatto esclusivamente per l'installazione sicura dei collettori.

**Ogni altro utilizzo non è conforme alle norme e quindi escluso dalla garanzia. Pertanto:**

- non effettuare modifiche ai componenti;
- mettere in funzione i collettori solo in sistemi solari termici chiusi idraulicamente (nessun contatto con l'ossigeno nelle tubazioni);
- non caricare i collettori con oggetti.



## 4 CONDIZIONI GENERALI DI SICUREZZA

Le presenti istruzioni sono rivolte a tecnici specializzati. La mancata osservanza delle indicazioni presenti in questo manuale può causare gravi lesioni alle persone e/o danni materiali, pertanto:

- leggere attentamente le informazioni riportate di seguito;
- rispettare tutte le avvertenze e gli avvisi di sicurezza;
- attenersi alle disposizioni nazionali locali, ai regolamenti tecnici e alle direttive in vigore.



## 5 CONSEGNA AL CLIENTE E AVVERTENZE DI SICUREZZA

Al momento della consegna, istruire il gestore in merito all'utilizzo e alle condizioni di funzionamento del sistema solare termico.

La mancata osservanza delle indicazioni può causare gravi lesioni alle persone e/o danni materiali fino ad arrivare al pericolo di morte. Pertanto:

- le operazioni di sostituzione e/o riparazione devono essere eseguite esclusivamente da un'azienda autorizzata;
- consegnare al cliente finale le istruzioni per l'installazione e l'uso, che devono essere conservate;
- il sistema di montaggio ed il collettore possono diventare molto caldi. Per questo sussiste pericolo di bruciature;
- far eseguire l'installazione, la manutenzione, la conversione o le riparazioni esclusivamente da un'azienda autorizzata.

## 6 STOCCAGGIO DEI COMPONENTI

Con l'irraggiamento solare sussiste il pericolo di scottature toccando i componenti forniti, pertanto:

- indossare l'equipaggiamento protettivo personale;
- stoccare i collettori solari solo in ambiente adatto (non umido). In caso di stoccaggio all'aperto, proteggerli dagli agenti atmosferici con un'opportuna copertura;
- non calpestare i collettori.

## 7 INDICAZIONI PRIMA DI INIZIARE L'INSTALLAZIONE

- Il montaggio e la prima messa in funzione devono essere eseguiti esclusivamente da personale specializzato che si assume la responsabilità di una corretta installazione e messa in funzione.
- Prima del montaggio e messa in funzione dell'impianto è necessario informarsi sulle norme di sicurezza vigenti.
- È necessario inoltre verificare che nei dintorni del campo di collettori non ci siano fonti che sviluppino sostanze chimiche aggressive. Sostanze acide o basiche disciolte nell'acqua di condensa possono provocare danni permanenti ai componenti del collettore.
- Nel montaggio dei collettori bisogna tener presente le caratteristiche del tetto. Diverse tipologie di copertura del tetto, come ad es. tegole, scandole, o tegole ardesiane richiedono ulteriori misure di sicurezza contro l'infiltrazione di umidità causata da pioggia o neve (ad es. l'inserimento di guaine sottotetto), soprattutto in caso di attici o tetti con scarsa pendenza.
- Si consiglia di usare come fluido termovettore una miscela d'acqua glicolata. Non mettere in prova o in esercizio i collettori con acqua pura.
- La temperatura di ritorno non deve mai scendere al di sotto della temperatura ambiente. Eventualmente prendere provvedimenti (es aumentare il ritorno a min. 30°C).
- In ogni tipologia di installazione bisogna far attenzione che ci sia una sufficiente ventilazione del collettore. I fori per la ventilazione vanno lasciati liberi.
- Prima dell'installazione effettuare delle prove di resistenza sul tetto e sulla struttura portante.
- Fare particolare attenzione alla resistenza delle connessioni tramite viti per il fissaggio dei pannelli così come della solidità della struttura portante.
- Verificare la portata del tetto e montare i collettori in modo da evitare che la neve si fermi sui collettori stessi, usando ad es. griglie di raccolta della neve.

## 8 TRASPORTO ED IMMAGAZZINAGGIO

La rigidità dei collettori è limitata. Per trasportare i collettori sul luogo di installazione si consiglia di avvalersi di mezzi di trasporto che evitino torsione. In caso di immagazzinaggio prolungato, assicurare i collettori da eventuali scivolamenti. Inoltre:

- non lasciare mai incustoditi i collettori immagazzinati;

- non appoggiare i collettori su superfici non piane con parti sporgenti, come pietre, pezzi di legno, ecc.

## **i** 9 DICHIARAZIONE DI CONFORMITÀ CE

Il dimensionamento e il funzionamento di questo prodotto sono conformi alle Direttive europee e agli altri requisiti nazionali. La conformità è stata comprovata dalla marcatura CE. Si può richiedere una copia della dichiarazione di conformità di questo prodotto. Far riferimento all'indirizzo di contatto sul retro copertina di questo manuale.

## **i** 10 LEGGI E NORMATIVE

### **10.1 AVVERTENZE PER LA DITTA INSTALLATRICE**

I collettori CSP240 vengono certificati nel rispetto della Normativa EN 12975 con numero di registro Solar-KEYMARK OEM 9934.2 del 20/04/2023.

Per il montaggio e la messa in funzione dell'impianto osservare le norme e le direttive del luogo d'installazione, ed in particolare:

UNI EN 795: Protezione contro le cadute dall'alto - dispositivi di ancoraggio - Requisiti e prove  
D.Lgs 106/09: Testo unico sulla sicurezza sul lavoro

#### **-Collegamento di impianti termosolari**

UNI EN 12976: Impianti solari termici e loro componenti (impianti prefabbricati).

UNI EN 12977: Impianti solari termici e loro componenti (impianti finiti personalizzati in base alle esigenze del cliente).

UNI EN 12975: Impianti solari termici e loro componenti-Requisiti generali

#### **-Installazione ed equipaggiamento di riscaldatori di acqua sanitaria**

UNI 9182: impianti di alimentazione e distribuzione d'acqua fredda e calda - Criteri di progettazione, collaudo e gestione

UNI 8064: Riscaldatori d'acqua per usi sanitari

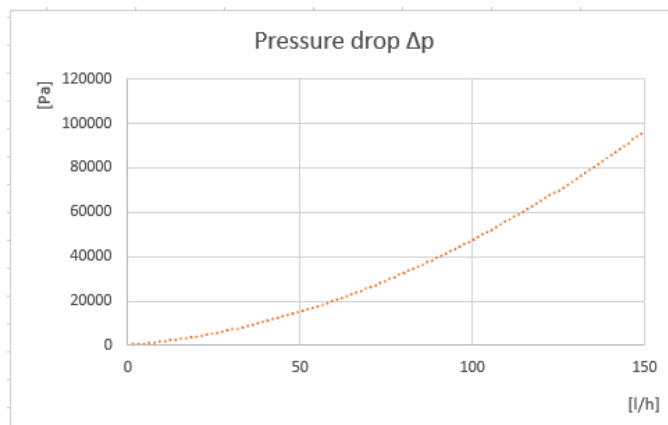
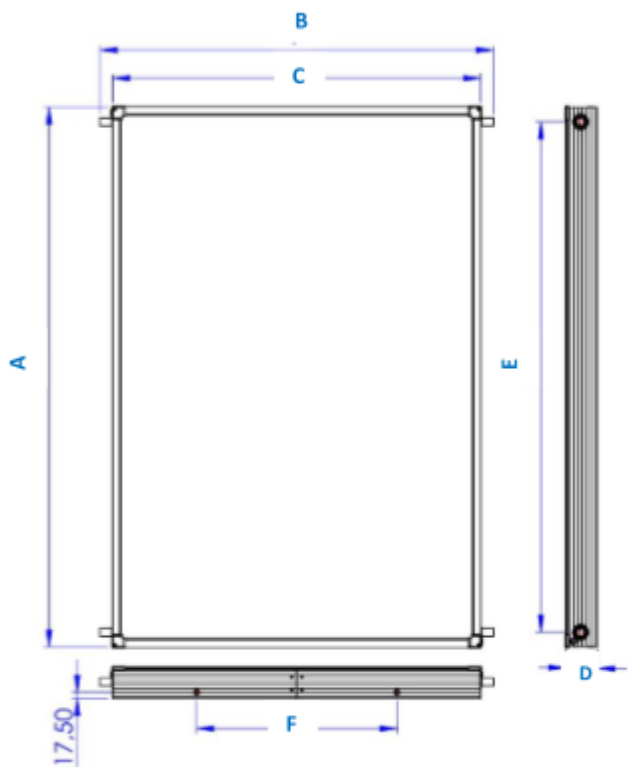
D.M. 1.12.75 Raccolta M ed. 2009: Normativa di sicurezza

I.S.P.E.S.L. per impianti superiori a 35 kW

## **11 CARATTERISTICHE PRINCIPALI**

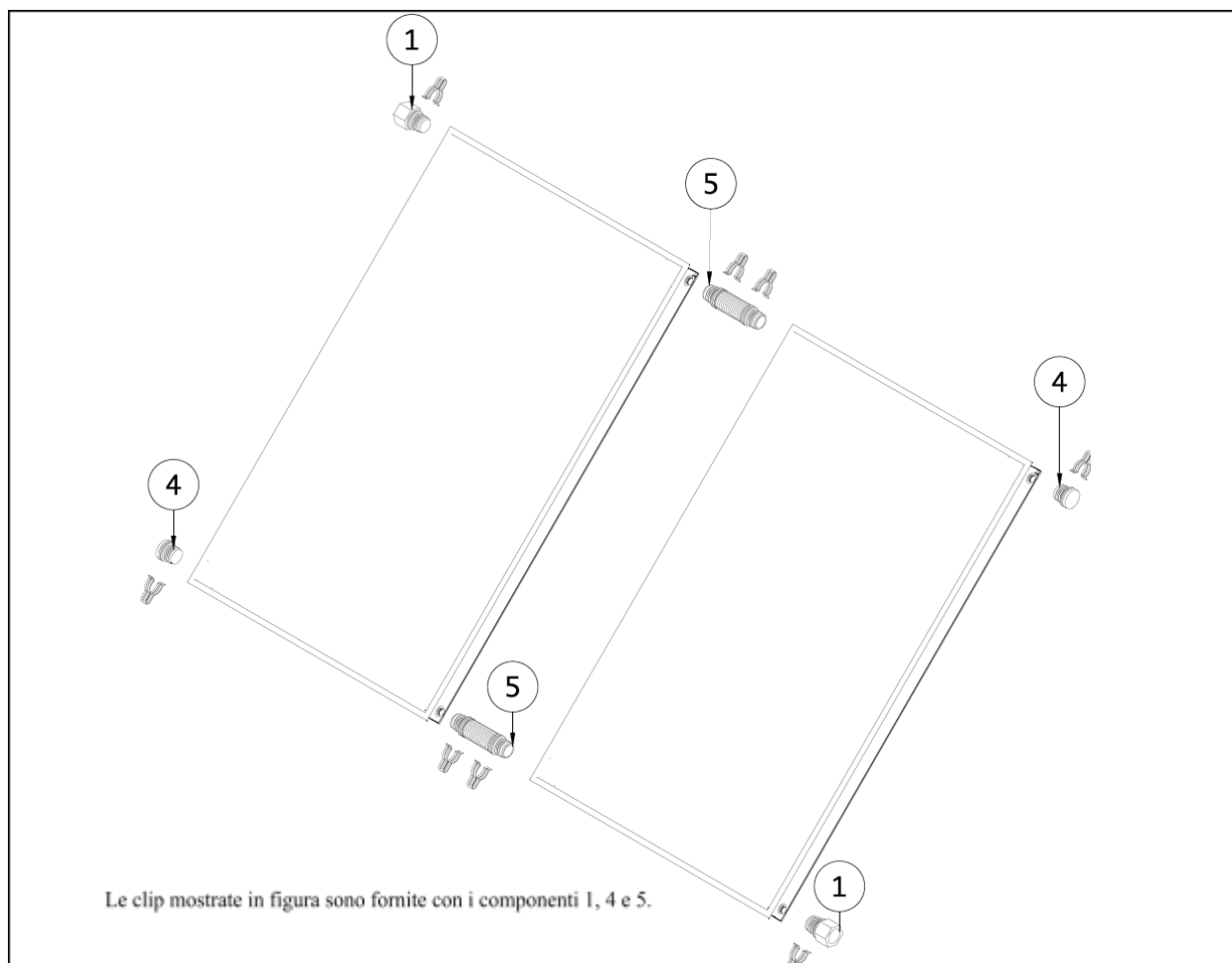
- Serpentino a meando per una resa più uniforme
- Compensatori idraulici flessibili per semplici connessioni
- Installazione fino a 15 pannelli collegati in diagonale
- Installazione fino a 10 pannelli integrati nel tetto
- Assorbitore in alluminio e tubi in rame
- Vetro in ESG
- Spesso strato isolante in lana minerale 6 cm
- Impermeabilizzazione in 4 strati

**11.1 Dimensionali e perdite di carico**



[modello 2.37V]	GRANDEZZA	U.M	A	B	C	D	E	F
	E	mm	1930	1300	1230	86	1850	550
[modello 2.37H]	GRANDEZZA	U.M	A	B	C	D	E	F
	E	mm	1230	2010	1930	86	1150	1000

**12 COMPOSIZIONE KIT COLLETORE**



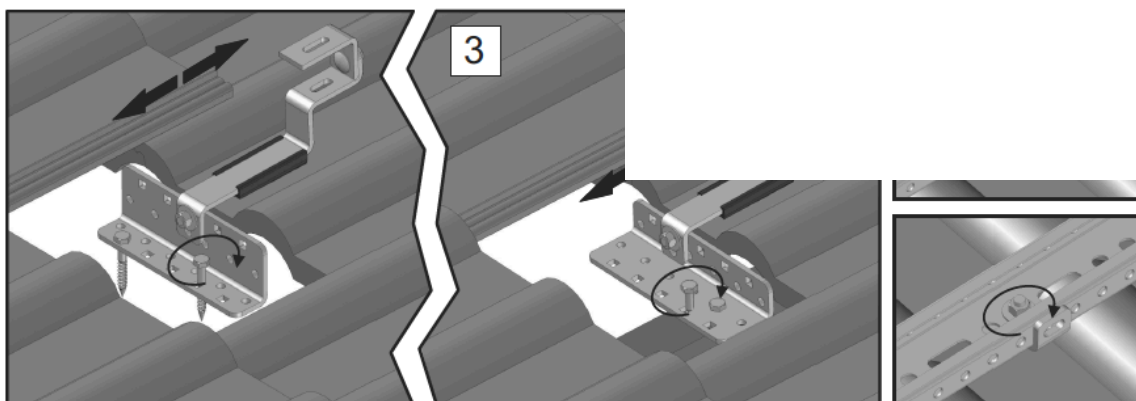
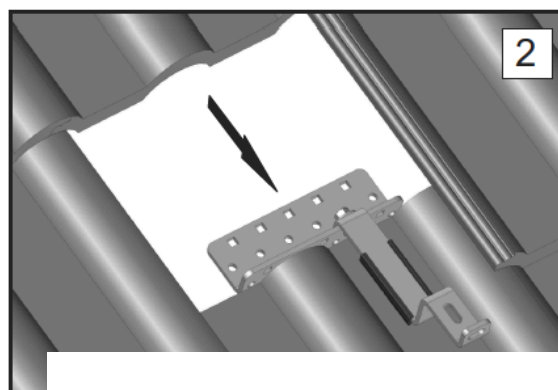
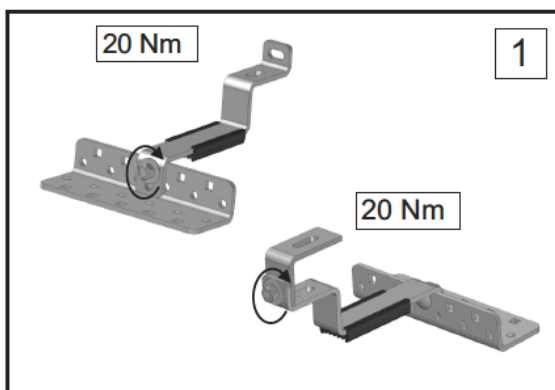
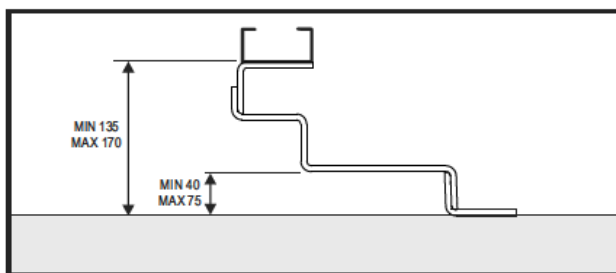
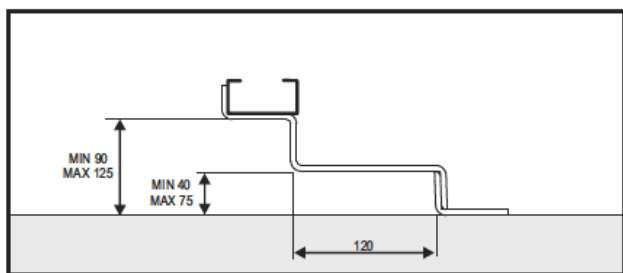
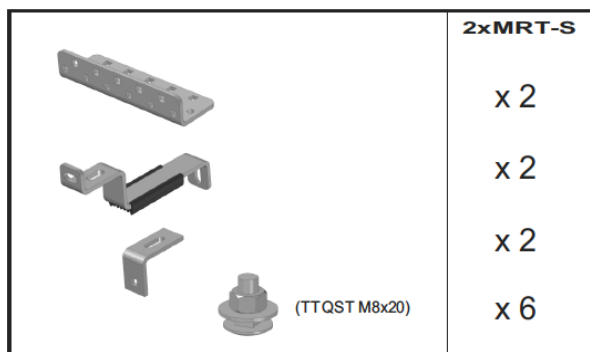
Rif.	Descrizione
1	Manicotto filettato 3/4" F
4	Tappo per collettori
5	Flessibile di collegamento tra collettori ø22

**Tabella 1 – Composizione kit collettore**

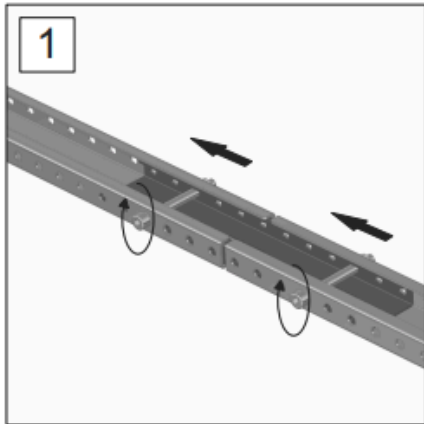
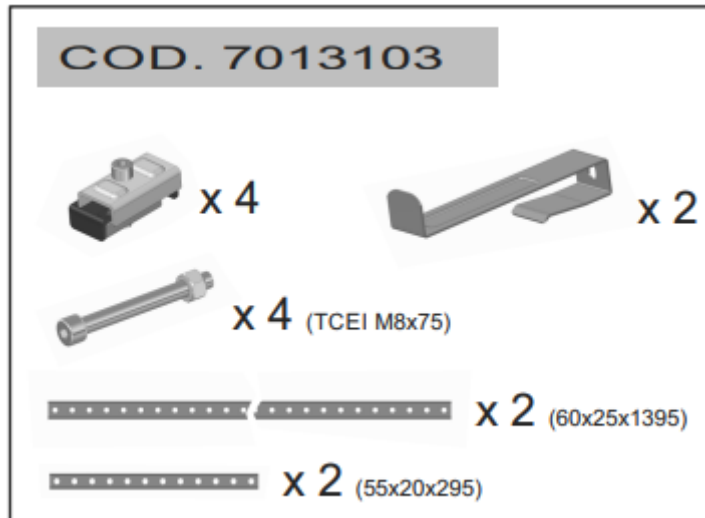
**13 COMPOSIZIONE E MONTAGGIO ASSIEME STAFFA DI FISSAGGIO**

La confezione non contiene viti e tasselli necessari al fissaggio della mensola sulla superficie sottostante ai coppi. L'installatore dovrà utilizzare viti/tasselli opportuni a seconda del tipo di struttura di applicazione e del materiale usato per costruirla. I pesi dei pannelli ed eventuali pesi aggiuntivi sono sostenuti dalla mensola MRT-S, che a sua volta si appoggia alla tegola, per tanto si deve valutare bene la portata delle tegole.

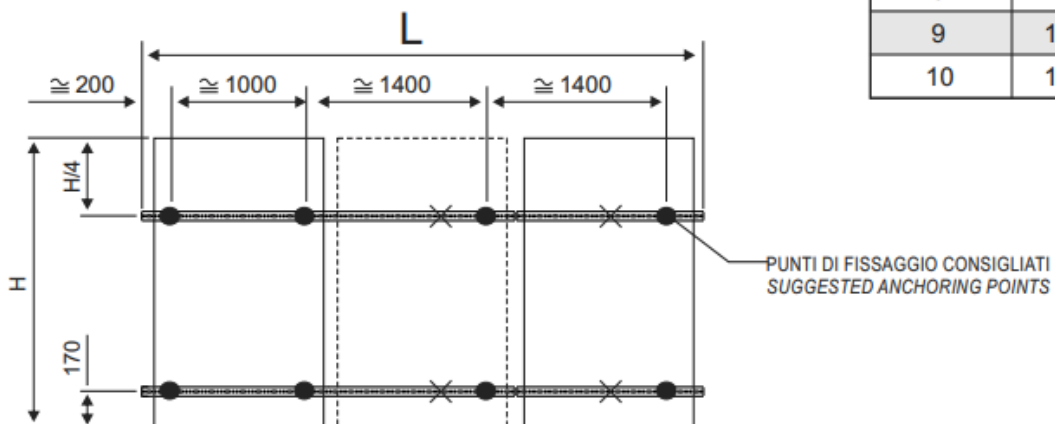
Le posizioni dei possibili punti di fissaggio sono riportati sullo schema a pag. 9, ma possono essere modificati a seconda delle forme e dei tipi di copertura.



## 14 MONTAGGIO PER COLLETTORI VERTICALI



N° Kit	
N° collettori	L(mm)=
1	1395
2	2795
3	4195
4	5595
5	6995
6	8395
7	9795
8	11195
9	12595
10	13995

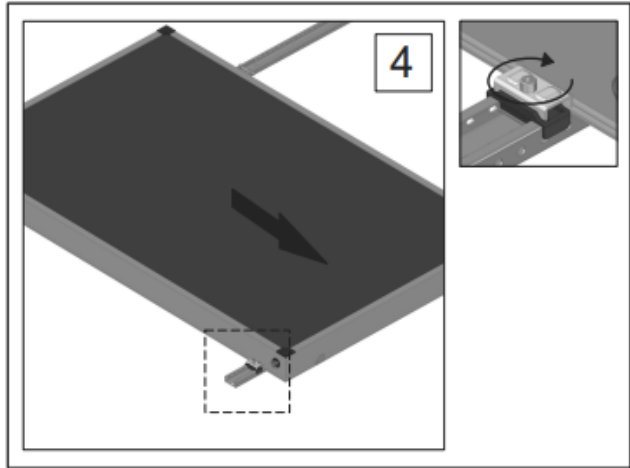
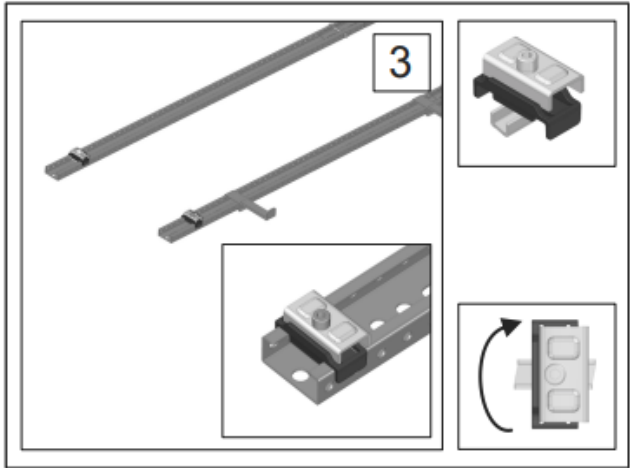
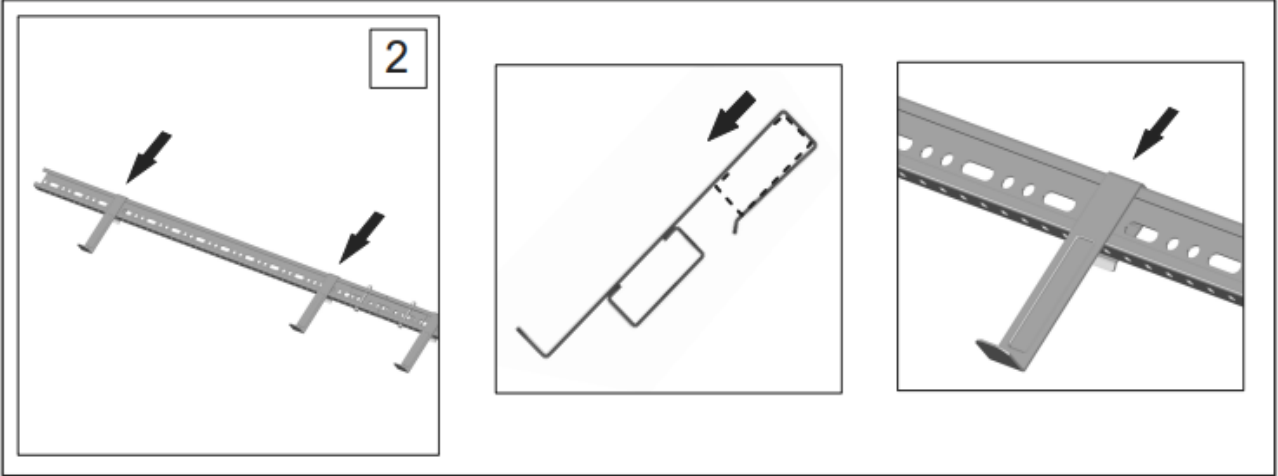


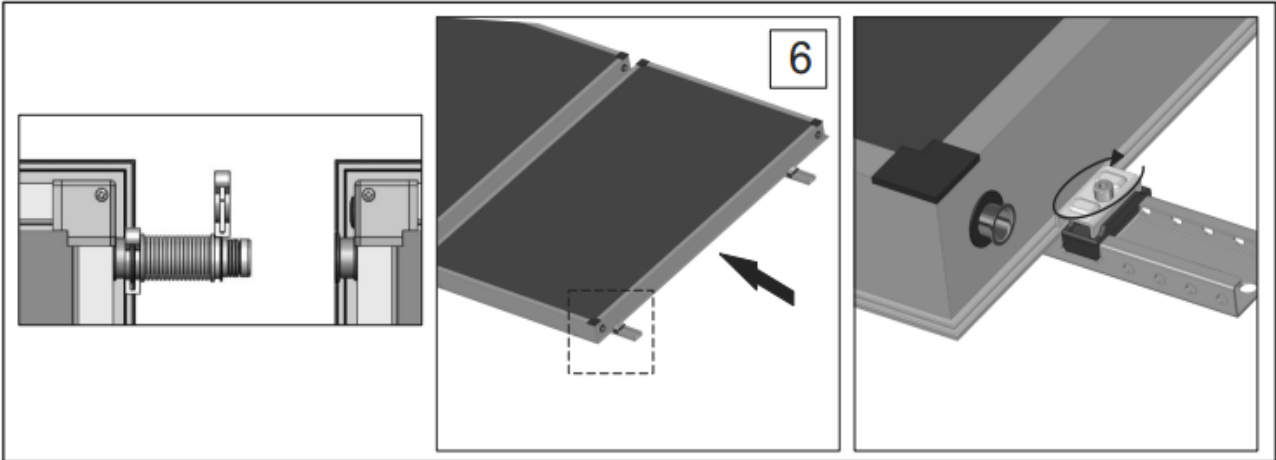
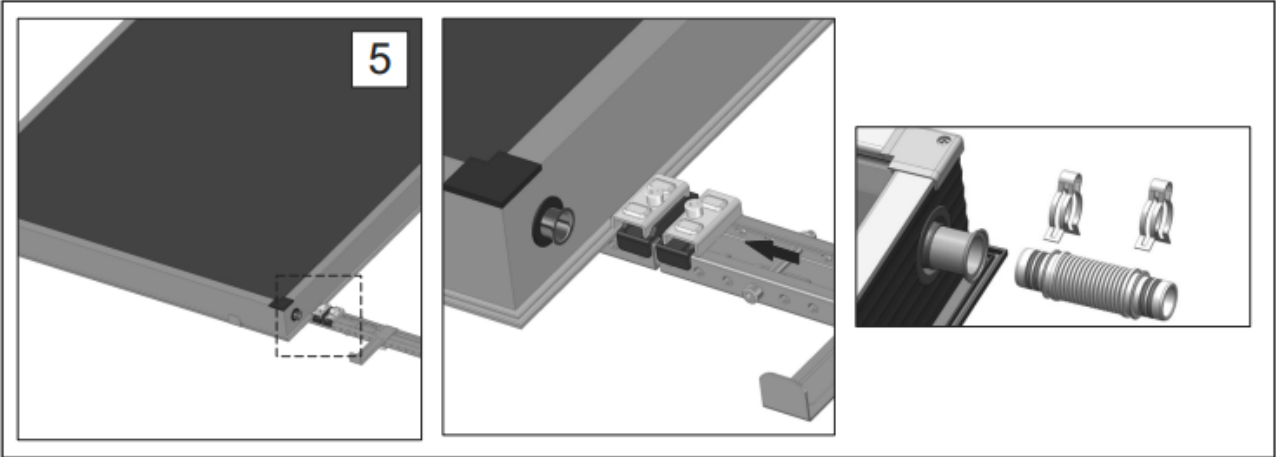
● = PUNTI DI FISSAGGIO CONSIGLIATI  
SUGGESTED ANCHORING POINTS

✕ = PUNTI DI FISSAGGIO CONSIGLIATI IN CONDIZIONI DI FORTI CARICHI  
SUGGEST ANCHORING POINTS OF IMPLANTATION IN CONDITIONS OF STRONG CARGOS

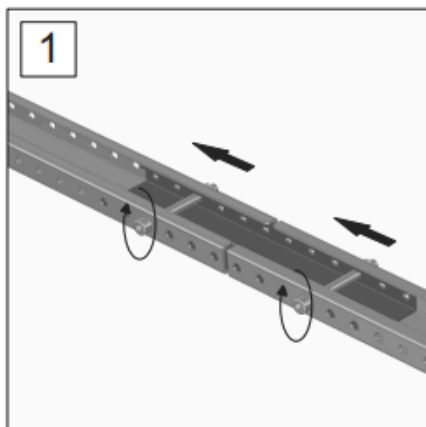
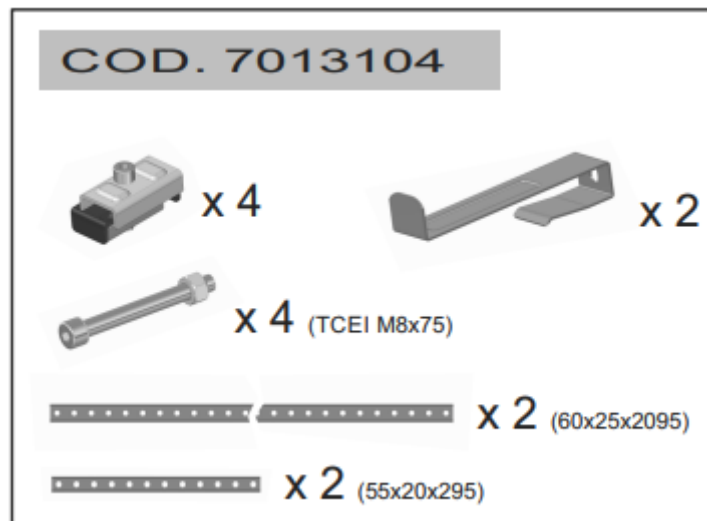
**Il carico consentito per il tetto e i punti di fissaggio devono essere controllati sul posto da un esperto di statica considerando le norme vigenti in loco.**

*Maximum roof load and anchoring points must be verified on site, by an engineer according to local regulations*

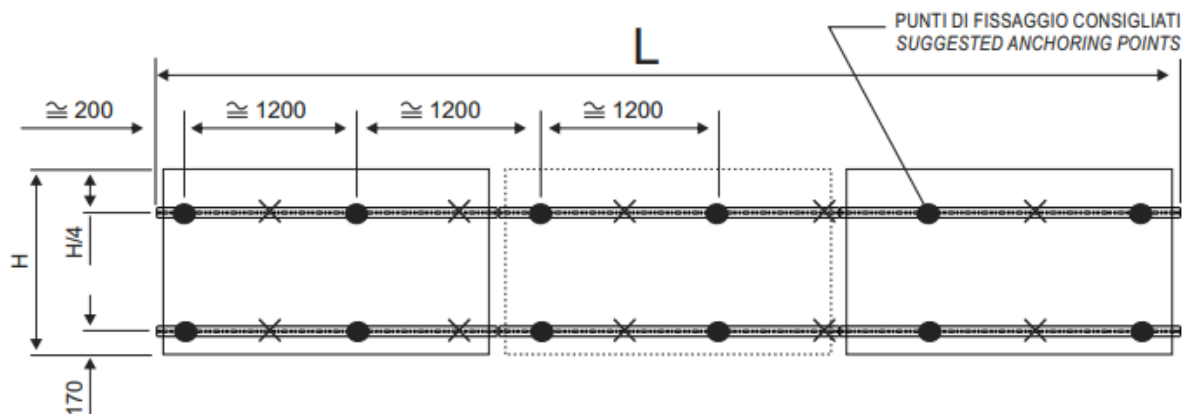




## 15 MONTAGGIO PER COLLETTORI ORIZZONTALI



N° Kit	
N° collettori	L(mm)=
1	2095
2	4195
3	6295
4	8395
5	10495
6	12595
7	14695
8	16795

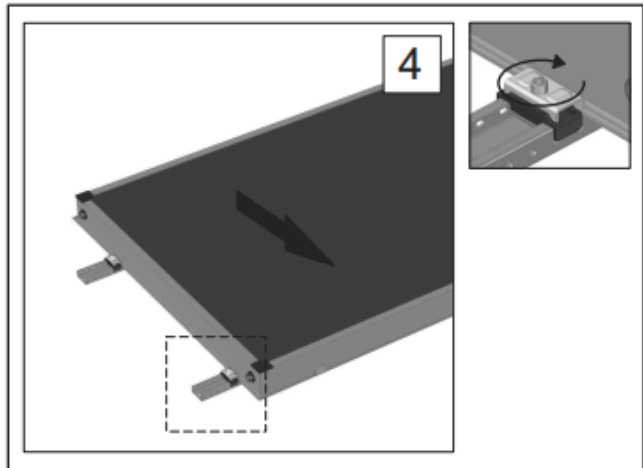
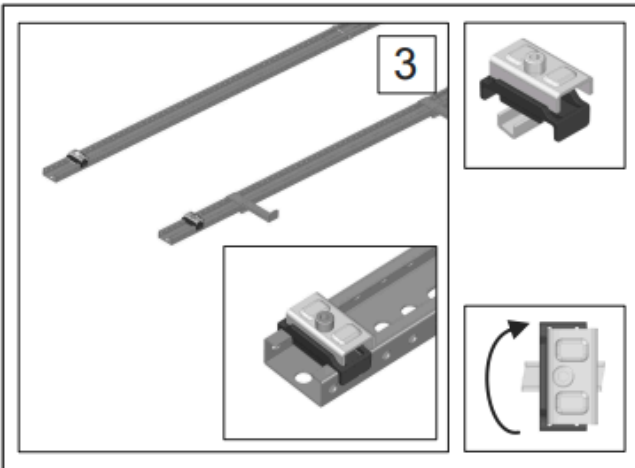
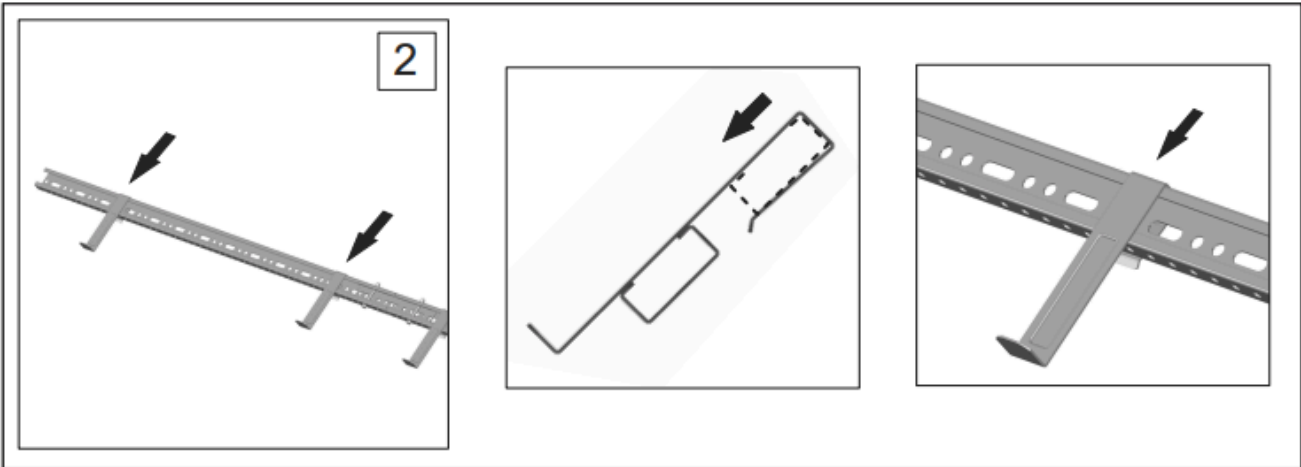


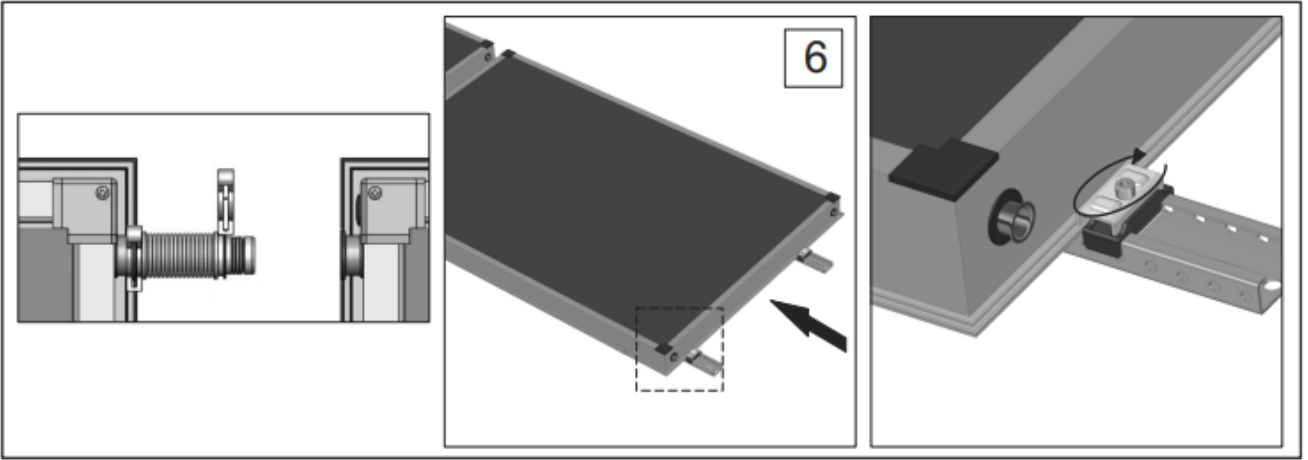
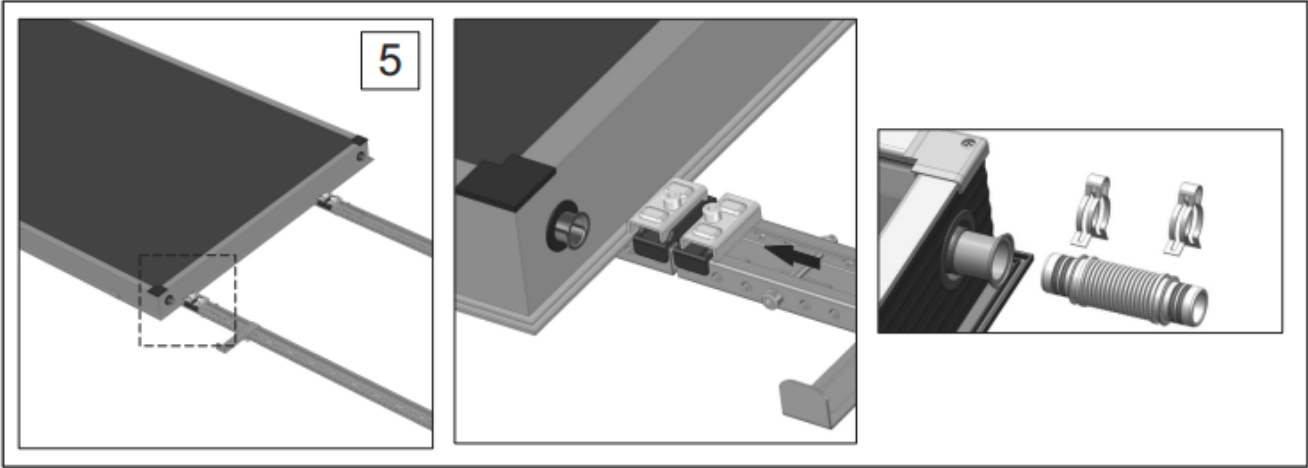
● = PUNTI DI FISSAGGIO CONSIGLIATI  
SUGGERED ANCHORING POINTS

✕ = PUNTI DI FISSAGGIO CONSIGLIATI IN CONDIZIONI DI FORTI CARICHI  
SUGGEST ANCHORING POINTS OF IMPLANTATION IN CONDITIONS OF STRONG CARGOS

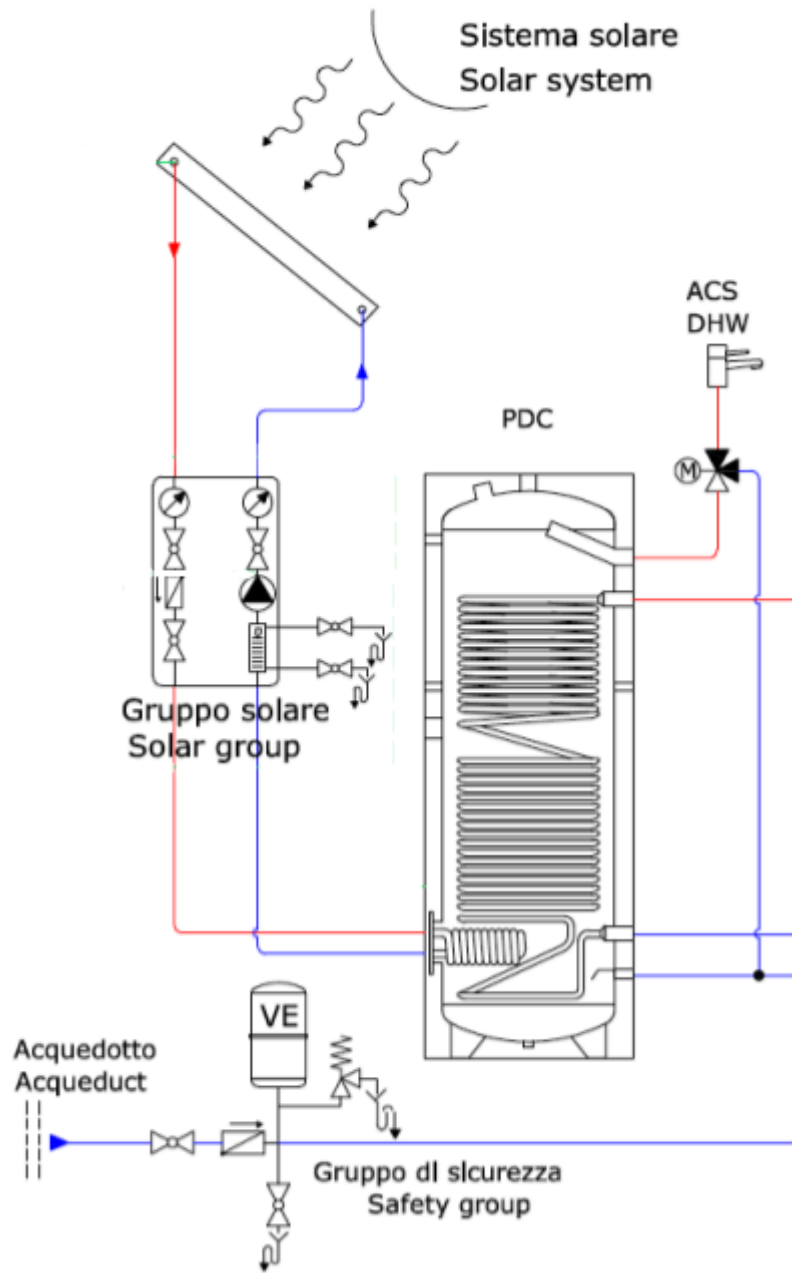
**Il carico consentito per il tetto e i punti di fissaggio devono essere controllati sul posto da un esperto di statica considerando le norme vigenti in loco.**

*Maximum roof load and anchoring points must be verified on site, by an engineer according to local regulations*






16 ESEMPIO SCHEMA DI PRINCIPIO



## 17 MESSA IN FUNZIONE

A seguito dell'installazione di tutti i componenti del sistema si può procedere alla messa in funzione.


Si consiglia di effettuare una prova di densità riempiendo l'impianto e seguendo il protocollo di messa in funzione. Se entro cinque giorni dal termine dell'installazione l'impianto non dovesse riempirsi, si consiglia di proteggere i collettori dai raggi diretti del sole.


 Non apportare modifiche alla regolazione e ad altri componenti del sistema senza aver consultato prima un tecnico specializzato.

### 17.1 Verifiche entro le prime due/tre settimane di funzionamento

- Disareare il circuito solare.
- Controllare la pressione dell'impianto.

### 17.2 Manutenzione ordinaria

 **Indossare sempre i dispositivi di protezione individuale (riferirsi al Par. 2) durante i lavori sul tetto.**

 **Gli interventi di ispezione e manutenzione devono essere eseguiti solo se il sole non irraggia i collettori solari o solo dopo averli accuratamente coperti.**

La manutenzione ordinaria è un intervento periodico necessario per mantenere le prestazioni dei collettori solari al massimo livello. Riguarda tutte le attività di controllo e pulizia dell'impianto da prevedere ogni due anni. In particolare verificare:


- Presenza di deformazioni sulle piastre assorbenti o un distaccamento dal loro supporto che potrebbero comportare una perdita di efficienza, così come una parziale rottura del sigillante, evidenziabile tramite una massiccia presenza di condensa;
- Integrità del vetro di copertura;
- Presenza di una condensa eccessiva (tenere presente che una piccola quantità di condensa, soprattutto nelle prime ore del mattino, deve essere considerata normale poiché i collettori sono equipaggiati con piccoli fori sul telaio per garantirne la “respirazione”);
- Parziali rotture del sigillante;
- Presenza di ostruzioni;
- Stato collegamenti idraulici, conduttore e cablaggio.

### 17.3 Manutenzione straordinaria

In caso di eventi imprevisti o malfunzionamenti dei pannelli è fondamentale ricorrere in maniera tempestiva alla manutenzione straordinaria, ovvero tutta una serie di interventi che devono essere necessariamente eseguiti da un esperto del settore con l'obiettivo di riparare o sostituire ogni componente danneggiato dell'impianto. Di seguito alcune azioni da eseguire:

- Verificare visivamente l'assenza di perdite di acqua e ossidazioni dai/sui raccordi.
- Verificare visivamente che i dispositivi di sicurezza e di controllo, non siano manomessi ed in particolare le sonde di regolazione, il vaso di espansione, la valvola di sicurezza.
- Nel caso di acqua particolarmente dura è consigliabile effettuare almeno una volta all'anno la decalcificazione del bollitore.
- Verificare lo stato del glicole presente nell'impianto.
- Effettuare la pulizia dei collettori solari (vedi Par. 15.4).

### 17.4 Pulizia dei collettori

 **Non usare acetone e/o detersivi per vetri. Per pulire da neve o ghiaccio non utilizzare utensili metallici ma una scopa ad esempio, sempre con estrema cautela.**

I vetri possono essere puliti come qualsiasi superficie di questo tipo anche se, a meno di condizioni estreme di sporco, l'effetto naturale di lavaggio da parte della pioggia è sufficiente ad assicurare che la sporcizia non alteri le prestazioni.

Se necessario pulire la superficie del collettore esclusivamente con acqua non saponata (possibilmente utilizzando un detersivo delicato e biodegradabile) per assicurare una trasparenza ottimale del vetro oppure con un kit per il lavaggio disponibile in commercio.

## 18 RIEMPIMENTO E LAVAGGIO IMPIANTO SOLARE

**⚠ Non riempire gli impianti solari in presenza di irraggiamento solare. Nel circuito solare si possono raggiungere temperature oltre i 100°C che possono causare danni (non coperti da garanzia).**

### 18.1 Descrizione del prodotto

La stazione di risciacquo, svuotamento e riempimento è utilizzata nelle operazioni di messa in funzione e manutenzione di sistemi chiusi, come impianti solari termici e sistemi radianti a pavimento o parete.



Stazione di riempimento e lavaggio



Collegi

### 18.2 Principio di funzionamento

Per riempire l'impianto o rabboccare una eventuale perdita di liquido nell'impianto procedere come segue:

- collegare la stazione ed il tubo flessibile che esce dalla pompa della stazione di lavaggio e riempimento alla valvola superiore del flussimetro del gruppo di pompaggio;
- connettere il tubo flessibile collegato al serbatoio della stazione di risciacquo e riempimento al rubinetto inferiore del flussimetro del gruppo di pompaggio;
- quando il serbatoio della stazione di risciacquo e riempimento è completamente riempito, avviare la pompa. Il fluido viene forzato nell'impianto tramite la valvola superiore del flussimetro, mentre la valvola inferiore serve a scaricarlo e trasportarlo di nuovo alla stazione. Il riempimento viene eseguito finché tutta l'aria non è stata rimossa dall'impianto (il fluido che rientra nel serbatoio deve essere completamente privo di bolle d'aria);
- chiudere le valvole a sfera del flussimetro del gruppo di pompaggio e spegnere la stazione di risciacquo e riempimento.

**⚠** L'operazione di riempimento dell'impianto va eseguita con molta cautela così che la pressione nell'impianto non superi il valore di 3 bar. A tal fine occorre verificare il valore della pressione attraverso il manometro posto sul gruppo di pompaggio.

**⚠** Prima del primo utilizzo è necessario riempire il serbatoio della stazione poiché la pompa non è aspirante. Successivamente aprire le valvole a sfera del flussimetro per consentire la circolazione del fluido termovettore attraverso l'impianto.





**Rossato S.p.A.**

Via del Murillo km 3.500 – 04013 Sermoneta (LT)- Tel. 0773-844051

[www.rossato.it](http://www.rossato.it) – [info@rossato.it](mailto:info@rossato.it)