

ROSSATO®

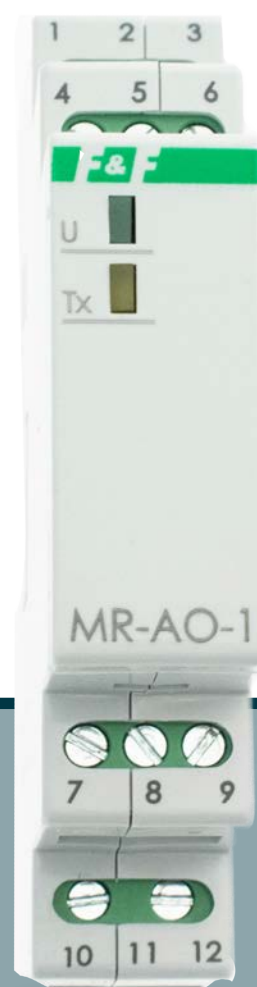
MANUALE D'INSTALLAZIONE



Termoregolazione

MODULO ANALOGICO 4 USCITE 0-10V

2022-03-09



2022-03-04

www.rossatogroup.com



Tutti i diritti sono riservati.

La riproduzione anche parziale, è possibile solo previa autorizzazione dell'azienda Rossato Group. I prodotti ed i contenuti possono essere cambiati senza preavviso.

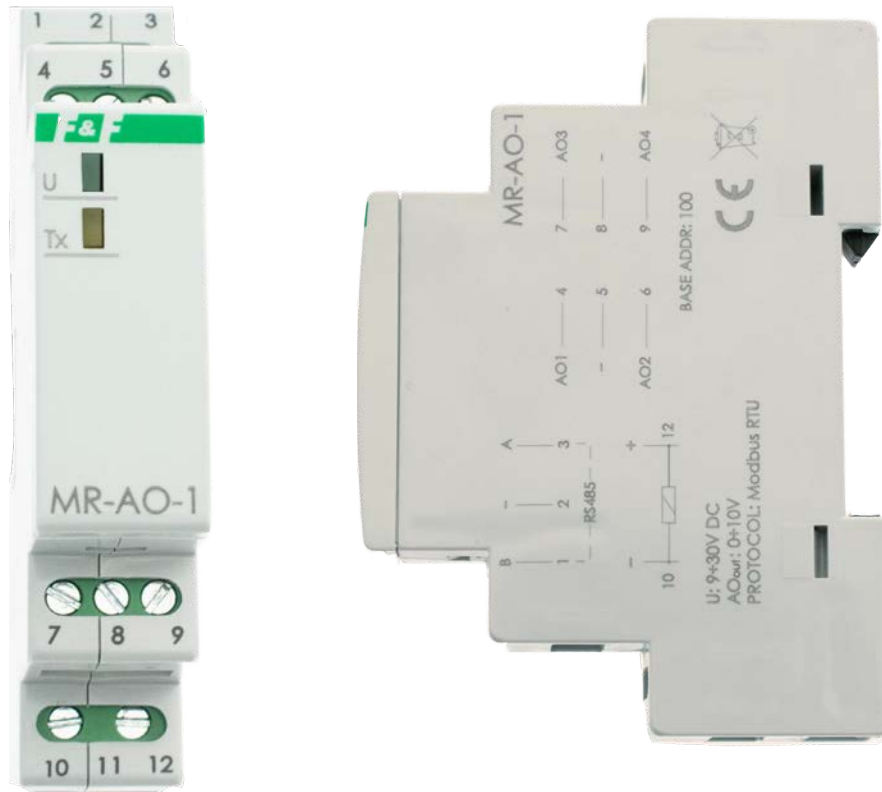
Si declina ogni responsabilità in caso di progettazioni ed installazioni eseguite non conformemente a quanto prescritto dal presente manuale e dalle vigenti norme tecniche. Eventuali configurazioni che si discostino da quanto contenuto nel presente manuale richiedono preventiva approvazione scritta da parte di Rossato Group.



1. Modulo uscite analogiche	1
1.1 Dati tecnici	1
2. Installazione	2
2.1 Collegamento alimentazione	2
2.2 Collegamento bus	3
2.3 Collegamento uscite	3
4. Dismissione	4
4.1 Direttive CE RAEE	4

1. Modulo uscite analogiche

Il modulo ha 4 uscite analogiche in tensione con range 0-10VDC oppure in corrente 4-20mA selezionabile da jumper. Il valore degli ingressi viene fornito come numero intero moltiplicato x100 (es. 103 -> 1.03mA). Predisposto per Installazione su barra DIN.



1.1 Dati tecnici

Codice	02RG01004
Tensione uscita	0V ... 10V
Alimentazione	9VDC ... 30VDC
Consumo	40mA
Precisione	±0,02V
Condizioni ambientali di funzionamento	-40°C ... 70°C
Protocollo bus	RS485 Modbus RTU
Montaggio	Guida DIN 46277
Protezione	IP20
Dimensioni (LxPxA)	19x90 x65 mm



2. Installazione

Installazione su barra DIN.

2.1 Collegamento alimentazione

Questo modulo ha un range di alimentazione tra 9Vdc...30Vdc la quale viene collegata sull'ingresso 10 (-) 12 (+).

Cavo bipolare con sezione minima 0,35 mmq - massima 0,50 mmq da usare per il bus di alimentazione.

**ATTENZIONE:**

Prima di connettere il dispositivo alla rete elettrica assicurarsi di aver rispettato tutte le raccomandazioni di cablaggio presenti in questo allegato tecnico, oltre ad aver rispettato le regole della buona tecnica di assemblaggio di quadro elettrico.

2.2 Collegamento bus

Il modulo è dotato di una interfaccia seriale RS485 con protocollo di comunicazione Modbus RTU sull'ingresso 1 (B) e 3 (A).

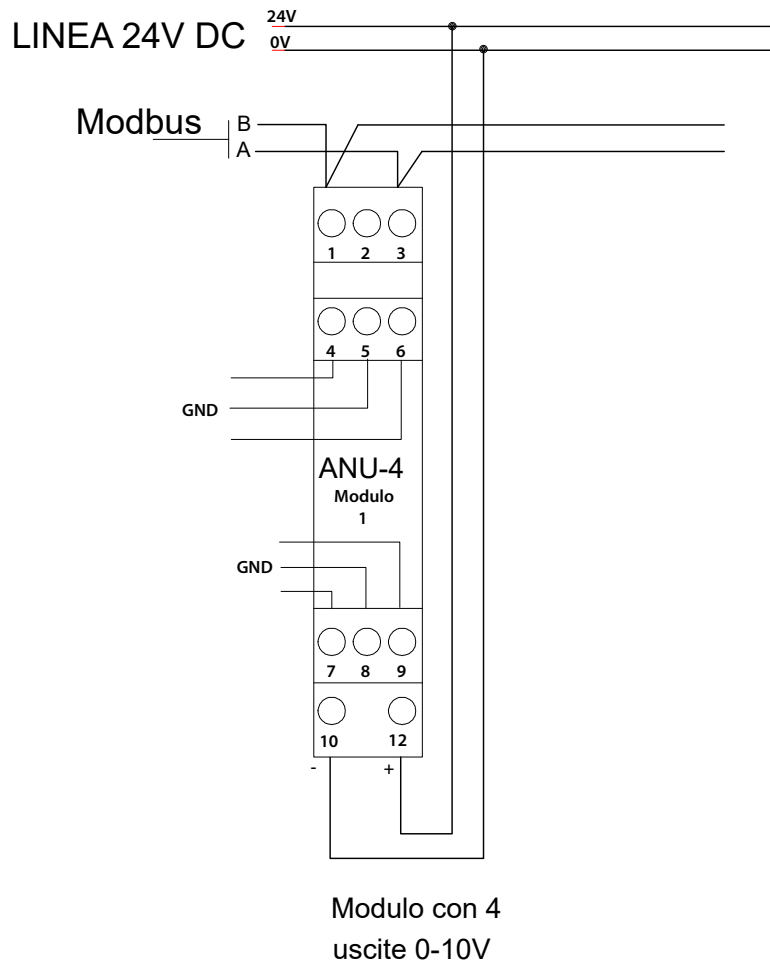
Utilizzare un cavo schermato ad una coppia di conduttori twistati conforme alle norme EIA RS 485. I collegamenti del bus modbus deve essere tipo "entra ed esci". Evitare collegamenti a stella. Porre attenzione nel connettere correttamente i poli "A" e "B" del cavo di comunicazione, senza mai invertire il cablaggio del polo "A" e "B". I punti 4-6-7-9 corrispondono alle uscite analogiche.

É necessario utilizzare un Cavo schermato per Caleon / Caleon Clima (3x2x0,22 mq) con le seguenti specifiche:

Dati tecnici

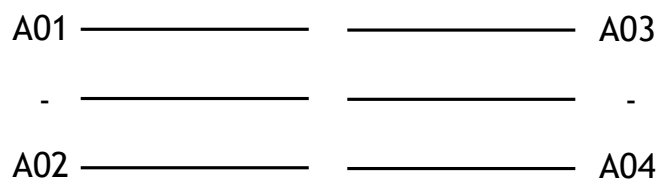
Classificazione:	ETIM 5.0 Class-ID: EC000830 Descrizione classe ETIM 5.0 : Cavo dati
Mutua capacità:	Flexible use: 10 x outer diameter
Tensione di picco:	(non per uso potenza) 250 V
Resistenza del conduttore:	(anello): max. 186 phm/km
Raggio minimo di curvatura:	Posa Fissa: 8 x diametro esterno
Tensione di prova:	Conduttore/conduttore:1500 V rms
Imedenza caratteristica:	100-120 Ohm
Campo di taratura:	Posa fissa: da -40° C a +80° C Posa mobile: da -5° C a +70° C





2.3 Collegamento uscite

La lunghezza di cavo massima per l'uscita analogica è di 50m.



4. Dismissione

4.1 Direttive CE RAEE

Il produttore è iscritto al Registro Nazionale AEE, in conformità all'attuazione della direttiva 2012/19/UE e delle relative norme nazionali vigenti sui rifiuti di apparecchiature elettriche ed elettroniche.

Tale direttiva raccomanda il corretto smaltimento delle apparecchiature elettriche ed elettroniche. Quelle che riportano il marchio del bidoncino barrato devono essere smaltite a fine ciclo di vita in modo differenziato al fine di scongiurare danni per la salute umana e per l'ambiente.

L'apparecchiatura elettrica ed elettronica deve essere smaltita completa di tutte le sue parti.

Per smaltire una apparecchiatura elettrica ed elettronica "professionale" deve essere effettuato da personale autorizzato tramite i consorzi appositamente costituiti presenti sul territorio.

A tal proposito si riporta di seguito la definizione di RAEE domestico e RAEE professionale:

I RAEE provenienti dai nuclei domestici: I RAEE originati dai nuclei domestici, commerciale, istituzionale e di altro tipo, analoghi per natura e quantità, a quelli originati dai nuclei domestici. I rifiuti delle AEE che potrebbero essere usate sia dai nuclei domestici che da utilizzatori diversi dai nuclei domestici sono in ogni caso considerati RAEE provenienti da nuclei domestici;

I RAEE professionali: tutti i RAEE diversi da quelli provenienti dai nuclei domestici di cui al punto sopra.

Quando componenti delle macchine vengono rimossi per essere sostituiti per motivi di manutenzione o quanto l'intera unità giunge al termine della sua vita ed è necessario rimuoverla dall'installazione, si raccomanda di differenziare i rifiuti per natura e fare in modo che vengano smaltiti da personale autorizzato presso gli esistenti centri di raccolta.

Tutti i materiali devono essere recuperati o smaltiti in conformità alle norme nazionali vigenti in materia.

Per ulteriori informazioni sulla dismissione dell'unità contattare la ditta produttrice.





Rossato S.p.A.

Via del Murillo km 3.500 - 04013 Sermoneta (LT)

Tel. 0773.844051 - 0773.848778 - Fax. 0773.019855

www.rossatogroup.com - info@rossatogroup.com - posta@pec.rossatogroup.com