

Sensore ambiente 1-Wire (on wall)

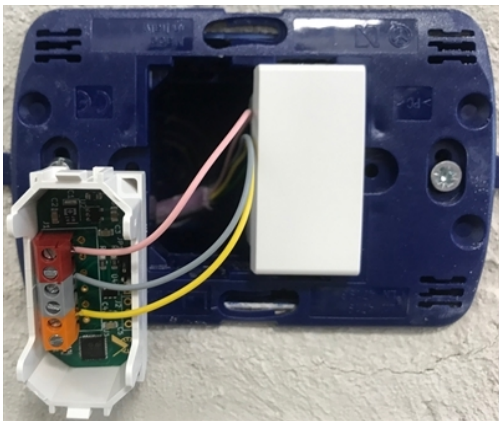
Sonda ambiente digitale di temperatura con comunicazione tramite bus 1-Wire in combinazione con °CALEONbox.



Dati tecnici

Alimentazione	3,3 VCC ... 5 VCC SELV o PELV
Range di misura	0 °C ... 60 °C
	Tolleranza: +/- 1 °C
	Risoluzione: 0,1 °C
Classe protezione	IP20
Max. Lunghezza cavo	fino a 100 m alimentato (consigliato il collegamento a tre fili), utilizzando cavi a coppie attorcigliate
Dimensioni	2,1 mm x 4,3 mm
Involucro	involucro di plastica bianco puro
Modalità di installazione	Scatola interruttori da incasso

Installazione a parete



Montare la sonda su un posto adatto.

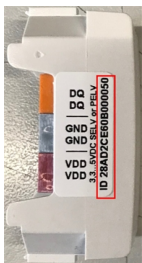


Prestare attenzione alle condizioni ambientali appropriate. La luce solare diretta, fonti di calore e di freddo, per es. radiatori e finestre, devono essere evitate.

Montaggio su una presa a muro in plastica

Utilizzare le viti nella confezione (3.0 x 16) fissare il telaio di montaggio alla scatola di derivazione. Aprire i morsetti con un cacciavite e effettuare i collegamenti elettrici come descritto sotto.

Targhetta ed etichetta con ID a 1-Wire



Ogni sonda ha un ID univoco 1-Wire a 16 cifre. Questo ID è necessario per l'assegnazione della sonda ambiente nel °CALEON. L'ID si trova all'esterno del sensore. Per semplificare la configurazione successiva del sistema, si consiglia di posizionare l'adesivo nella tabella delle istruzioni per l'uso

°CALEONbox o sull'adesivo dello schema dei terminali °CALEONbox.

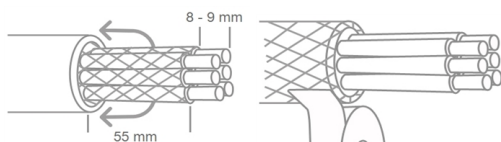
Connessione elettrica

VDD	●	3,3 ... 5 VDC+
VDD	●	3,3 ... 5 VDC+
GND	●	GND -
GND	●	GND -
DQ	●	1-Wire Data
DQ	●	1-Wire Data

Uno dei punti terminali DQ / GND / VDD è necessario per il collegamento di un sensore. I tre morsetti aggiuntivi consentono di collegare facilmente altri sensori.



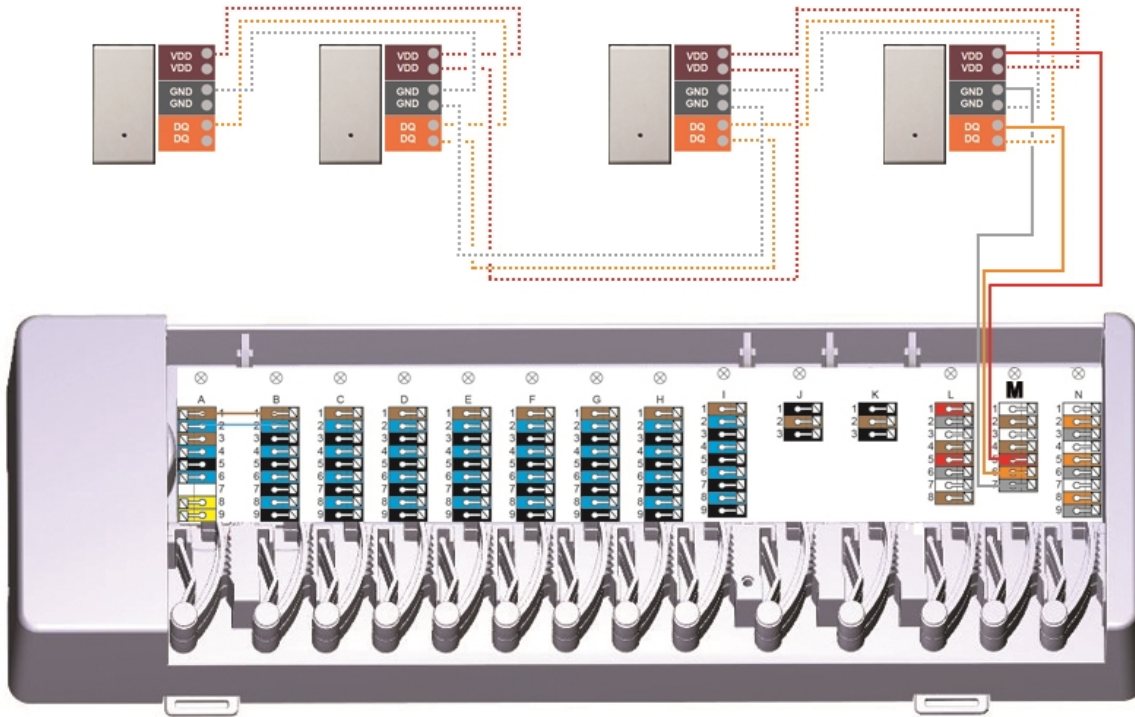
Da utilizzare solo con SELV o PELV bassissima tensione di protezione.



Se si utilizzano cavi schermati, il contatto tra la schermatura e la PCB può causare danni al dispositivo e causare malfunzionamenti.

Esempi di collegamento sensori 1-Wire

Esempio 1: Collegamento in serie. L'installazione va da un sensore all'altro.



Esempio 2: Struttura ad albero. Diverse stacchi sulla linea collegano la linea principale ai singoli sensori.

