

## Sonda ambiente 1-Wire

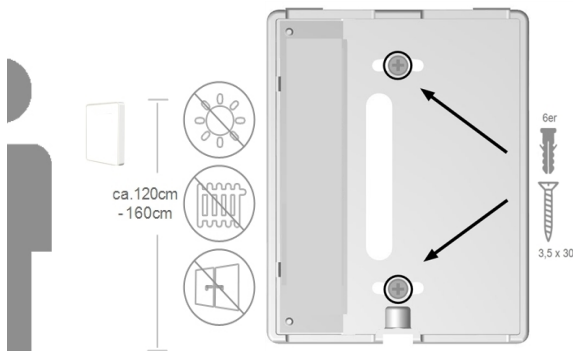
Sonda digitale di temperatura ambiente con comunicazione tramite bus 1-wire in combinazione con °CALEONbox.



### Dati tecnici

Alimentazione	3,3 VCC ... 5 VCC SELV o PELV
Range di misura	0 °C ... 60 °C
	Tolleranza: +/- 1 °C
	Risoluzione: 0,1 °C
Classe protezione	IP20
Max. Lunghezza cavo	fino a 100 m alimentato (consigliato il collegamento a tre fili), fino a 50 m parassita (collegamento a due fili), utilizzando cavi a coppie attorcigliate
Dimensioni	95 mm x 75 mm x 19 mm
Involucro	involucro in plastica bianca RAL 9003
Modalità di installazione	installazione a parete

## installazione a parete



Montare la sonda su un posto adatto.



Prestare attenzione alle condizioni ambientali appropriate. La luce solare diretta, fonti di calore e di freddo, per es. radiatori e finestre, devono essere evitate.

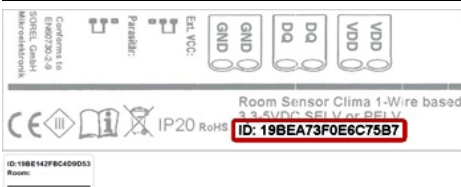
### Installazione su parete

Fissare la base e segnare i 2 buchi di fissaggio. Assicurarsi che la superficie del muro sia piatta. Fare i buchi nel muro e inserire i tasselli (6mm). Inserire le viti (3,5 x 30) e serrare leggermente. Allineare l'involucro e stringere le viti.

### Montaggio su scatola a muro

Fissare la base con le viti (3,0 x 16) sulla scatola di derivazione.

## Targhetta ed etichetta con ID a 1-Wire



Ogni sonda ha un ID univoco 1-Wire a 16 cifre. Questo ID è necessario per l'assegnazione della sonda ambiente nel °CALEON. L'ID si trova all'interno del sensore sulla targhetta di identificazione e sull'adesivo in dotazione. Per semplificare la configurazione successiva del sistema, si consiglia di posizionare l'adesivo nella tabella delle istruzioni per l'uso °CALEONbox o sull'adesivo dello schema dei terminali °CALEONbox.

## Connessione elettrica

**VDD** 3,3 ... 5 VDC+  
**VDD** 3,3 ... 5 VDC+

**DQ** 1-Wire Data  
**DQ** 1-Wire Data

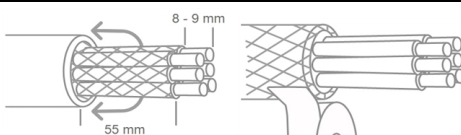
**GND** GND -  
**GND** GND -

Uno dei punti terminali VCC / DQ / GND è necessario per il collegamento di un sensore. I tre morsetti aggiuntivi consentono di collegare facilmente altri sensori.



Da utilizzare solo con SELV o PELV bassissima tensione di protezione.

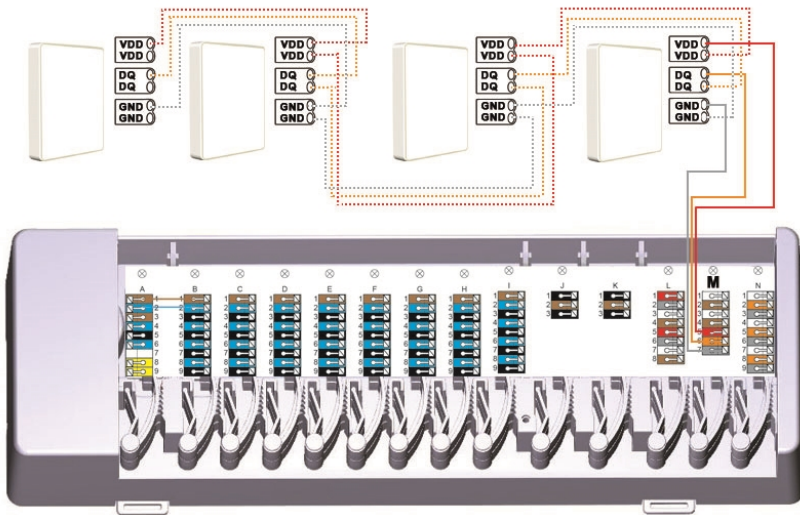
Aprire i morsetti con lo strumento di fornito di serie (°CALEON) ed effettuare i collegamenti elettrici come descritto di seguito.



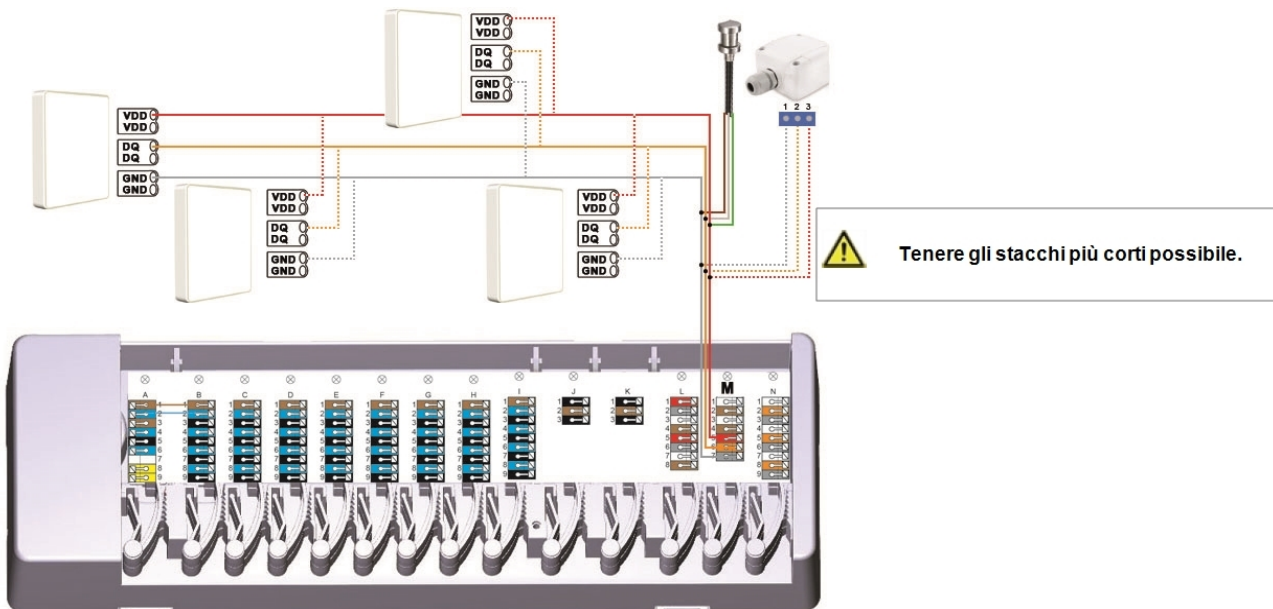
Se si utilizzano cavi schermati, il contatto tra la schermatura e la PCB può causare danni al dispositivo e causare malfunzionamenti.

# Esempi di collegamento sensori 1-Wire

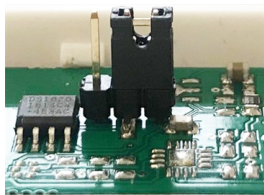
**Esempio 1:** Collegamento in serie. L'installazione va da un sensore all'altro.



**Esempio 2:** Struttura ad albero. Diverse stacchi sulla linea collegano la linea principale ai singoli sensori.



## Modalità Parassita



Ext. VDD:



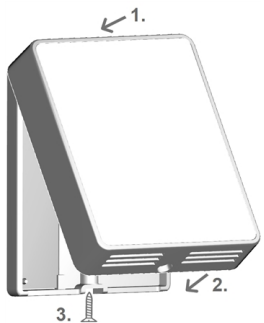
Parasitär:



In alternativa, il sensore 1-Wire può funzionare anche in modalità parassita. Solo i due terminali DQ e GND sono collegati. Per il funzionamento parassitico, il ponticello (vedere le immagini) deve essere riposizionato di una posizione verso il basso.

Utilizzando la modalità parassita, la lunghezza del cavo possibile viene ridotta (da 100 a 50 m) e la comunicazione è meno robusta contro le interferenze.

## Installare il coperchio



1. Agganciare il coperchio dall'alto
2. Premere il coperchio
3. Fissare il coperchio con la vite