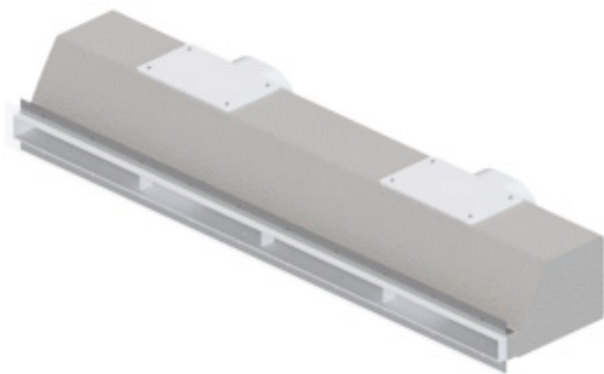




Manuale installazione diffusori monoblocco



Manuale installazione

Rev. 1.0 20.01.2025

Tutti i diritti sono riservati.

*La riproduzione anche parziale, è possibile solo previa autorizzazione dell'azienda **Rossato S.p.A.**.
I prodotti ed i contenuti possono essere cambiati senza preavviso. Si declina ogni responsabilità in caso di progettazioni ed installazioni eseguite non conformemente a quanto prescritto dal presente manuale e dalle vigenti norme tecniche. Eventuali configurazioni che si discostino da quanto contenuto nel presente manuale richiedono preventiva approvazione scritta da parte di **Rossato S.p.A.**.*

1. Istruzioni di installazione per singolo diffusore monoblocco

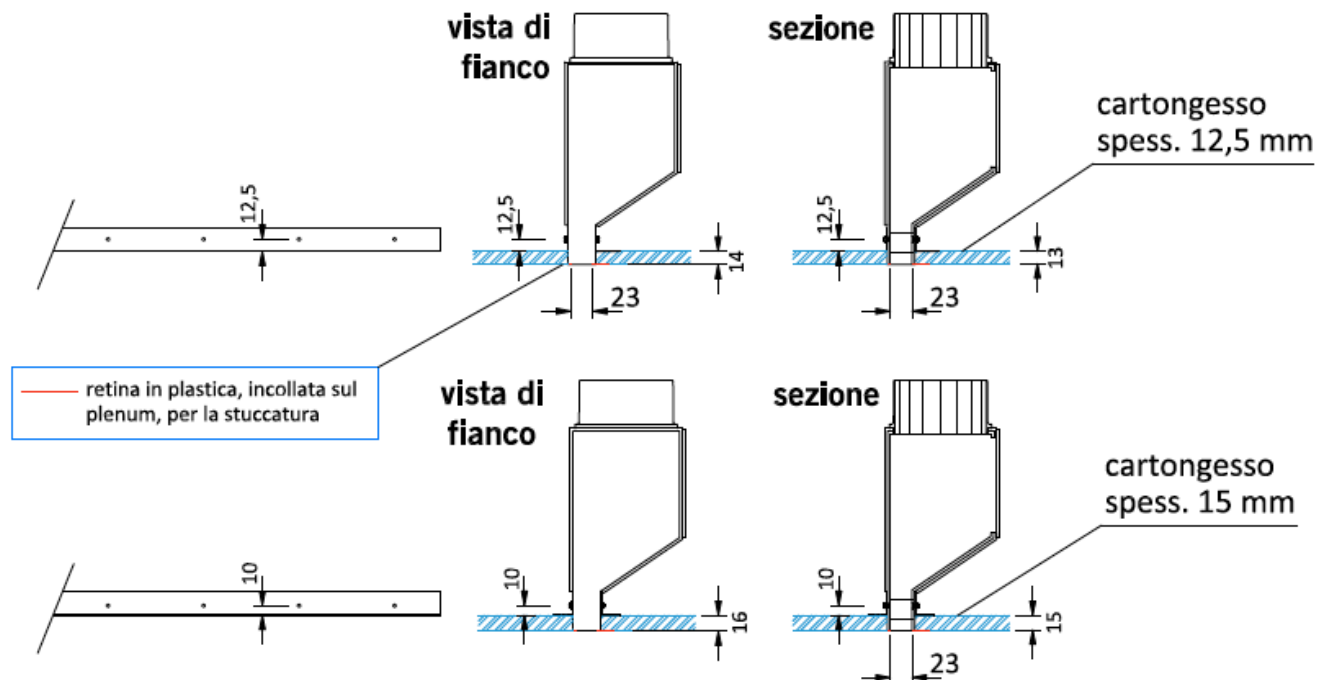
Le istruzioni si riferiscono in particolare a un diffusore monoblocco da 1000 mm. Per il 500 mm le istruzioni rimangono valide, essendo i diffusori monoblocco analoghi.

Materiale facente parte del plenum-diffusore:

- Plenum diffusore in PVC spess. 3 mm rivestito esternamente in PE espanso sp. 3 mm.
- N. 2 angolari zincati ad L 25x25mm, forati a interasse di 100 mm, di lunghezza poco inferiore a quella del plenum.
- N. 1 sacchetto con viti a testa piatta svasata e dadi per il fissaggio degli angolari sul plenum.
- N. 1 sacchetto con 2 staffe zincate per il fissaggio del plenum a soffitto (o a parete), completo di viti.

Fissare due angolari a L lunghi 995 mm ai due lati del plenum, mediante le viti a testa piatta svasata + dadi a corredo.

N.B.: nel caso in cui ci vada il cartongesso di spessore 12,5 mm fissare la faccia dell'angolare con fila di fori situati sulla mezziera dell'angolare, mentre nel caso ci vada cartongesso di spessore 15 mm fissare la faccia con la fila di fori asimmetrici rispetto alla mezziera.



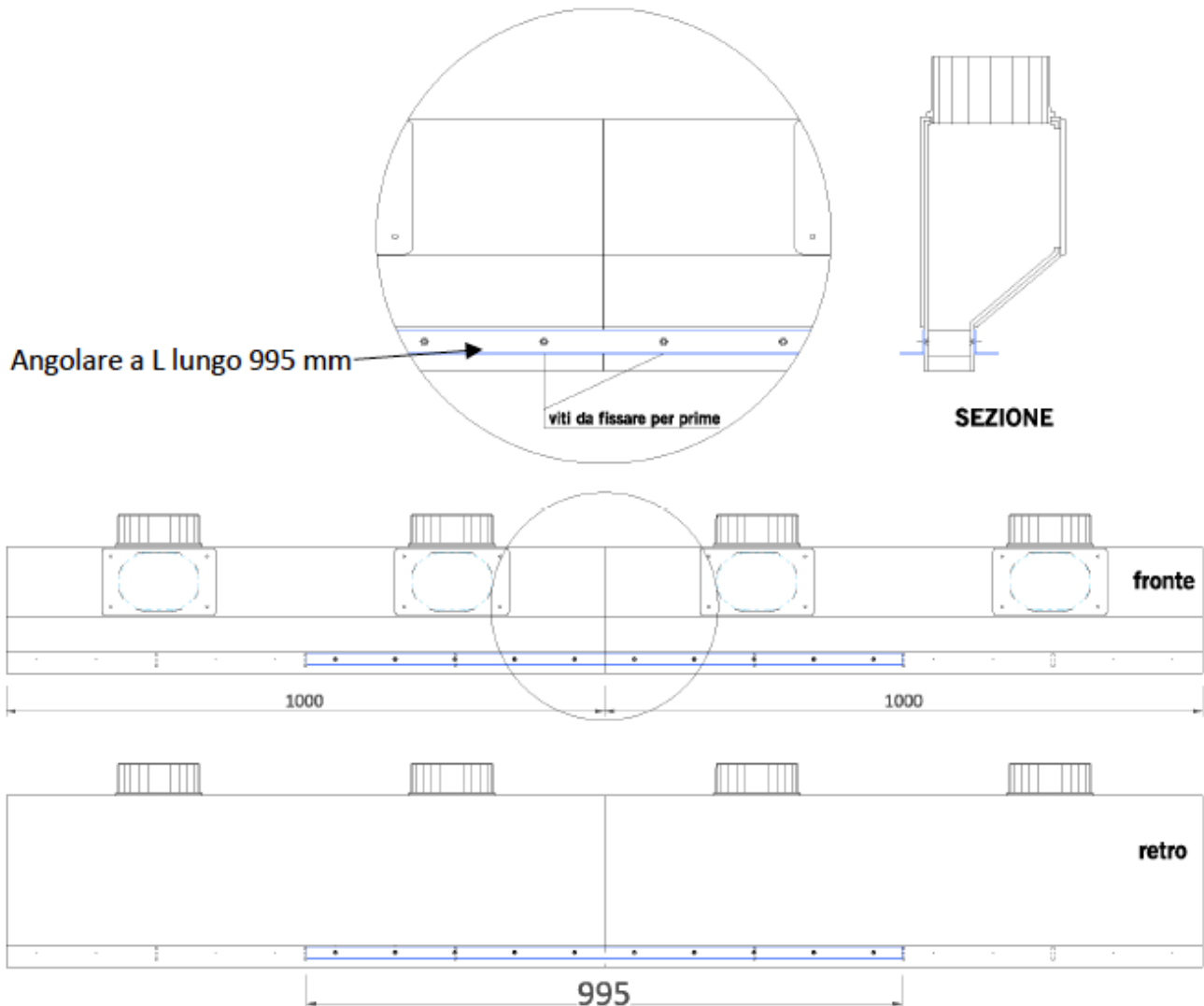
Per l'inserimento delle viti a testa piatta nel foro del PVC, data la poca maneggevolezza che ciò comporta, si consiglia di utilizzare un apposito attrezzino formato da una barretta in PVC con magnete incollato. L'attrezzino è presente a listino con codice 2517107.

Accostare le lastre di cartongesso contro il plenum, avendo cura di non danneggiare la retina in plastica. Fissare le lastre agli angolari a L mediante viti autoforanti (non fornite). NOTA: i fori presenti sugli angolari a L sono realizzati solo per rendere simmetrici gli angolari stessi, non per invito per le viti autoforanti suddette. Stuccare accuratamente la bocca delle linee, avendo cura che nell'operazione la retina in plastica rimanga sempre distesa e rettilinea.

2. Istruzioni installazione multipli diffusori monoblocco

Le istruzioni si riferiscono in particolare a una linea a plenum/diffusori da 4000 mm formata da 4 plenum/diffusori da 1000 con due collari Ø125 cadauno sul lato posteriore. Tutti gli altri casi sono comunque analoghi. Accostare due angolari fra due plenum/diffusori lunghi 1000 mm che devono andare a metà della linea (ad es. se la linea è da 6 metri accostare i due plenum al di qua e al di là della mezzera dei 6 metri).

Fissare i due (opposti) angolari a L lunghi 995 mm ai due plenum suddetti, “a cavallo” di essi. Il fissaggio è mediante le viti a testa piatta svasata + dadi a corredo, avendo cura che i due fianchi dei plenum-diffusori combacino e partendo nel serraggio dalle viti più vicine ai due lembi combacianti dei plenum.



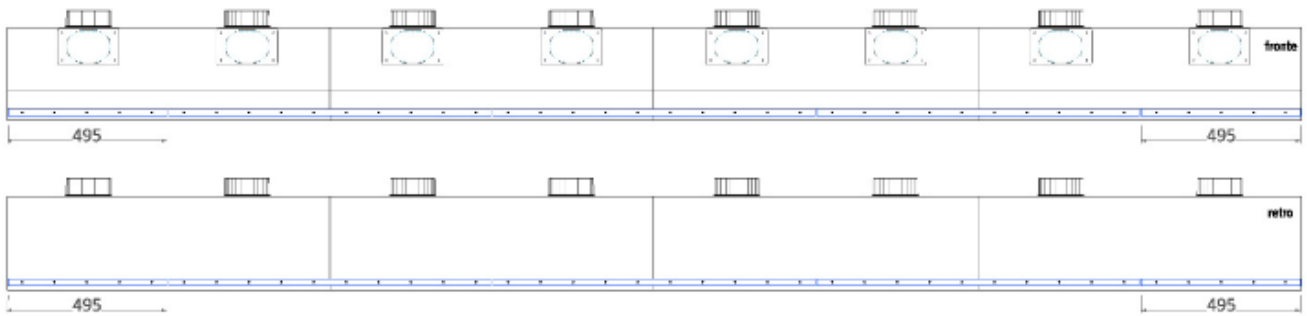
Per l’inserimento delle viti a testa piatta nel foro del PVC, data la poca maneggevolezza che ciò comporta, si consiglia di utilizzare l’apposito attrezzino formato da una barretta in PVC con magneti. L’attrezzino è presente a listino con codice 2517107.

Fissare i due plenum-diffusori a soffitto mediante due o più delle staffe a corredo, in posizione ritenuta la più idonea rispetto alla lunghezza dei 2 metri ottenuta dall’unione dei due plenum suddetti.

Proseguire aggiungendo il plenum dalla parte destra e il plenum dalla parte sinistra, unendoli a loro volta ai plenum già installati, mediante gli angolari a L lunghi 995 mm.

Fissare anche questi plenum a soffitto tramite le staffe zincate a corredo. Aggiungere come descritto sopra gli eventuali altri plenum fino a raggiungere la lunghezza della linea progettata.

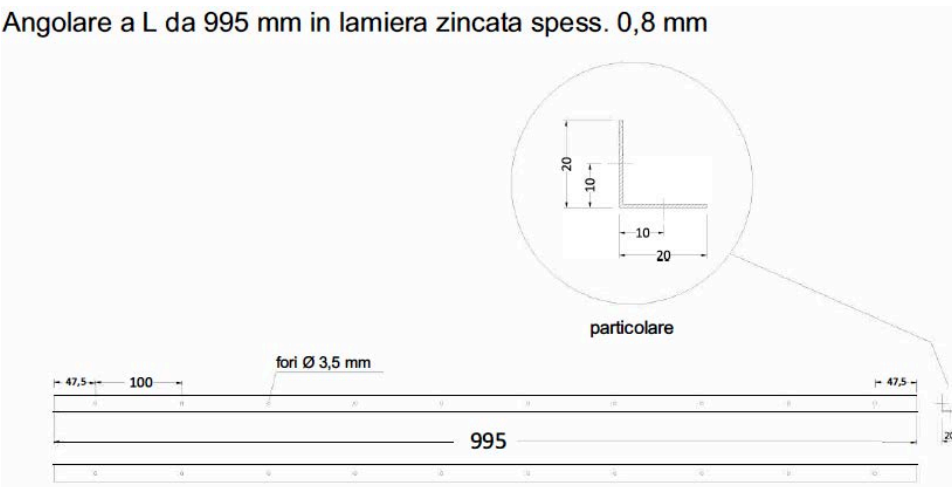
Per i due plenum alle estremità della linea aggiungere gli angolari a L lunghi 495 mm. Nell’esempio del disegno vi è una linea di 4 plenum lunga 4000 mm. La fornitura potrebbe prevedere solo angolari da 995mm. Nel caso in cui servissero gli angolari da 445mm per completare l’installazione, basterà tagliare a metà un angolare da 995mm.



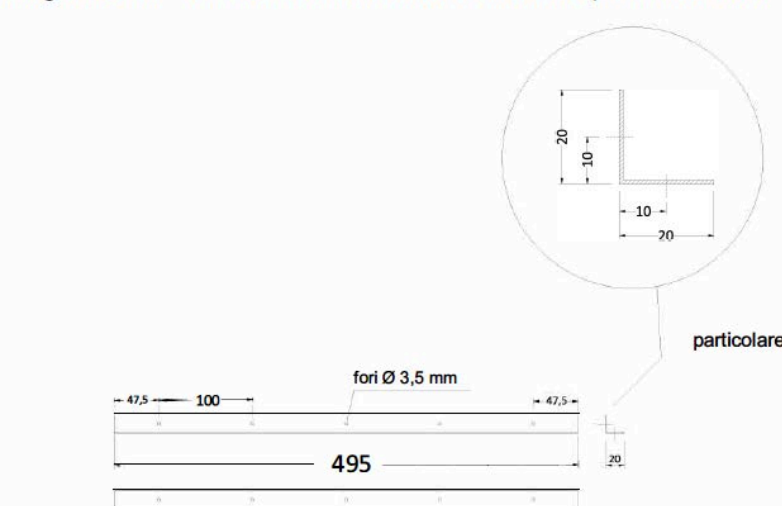
Accostare le lastre di cartongesso contro la linea avendo cura di non danneggiare la retina in plastica. Fissare le lastre agli angolari a L mediante viti autoforanti (non fornite).

NOTA: i fori presenti sugli angolari a L sono realizzati solo per rendere simmetrici gli angolari stessi, non per invito per le viti autoforanti suddette. Stuccare accuratamente la bocca delle linee, avendo cura che nell'operazione la retina in plastica rimanga sempre distesa e rettilinea.

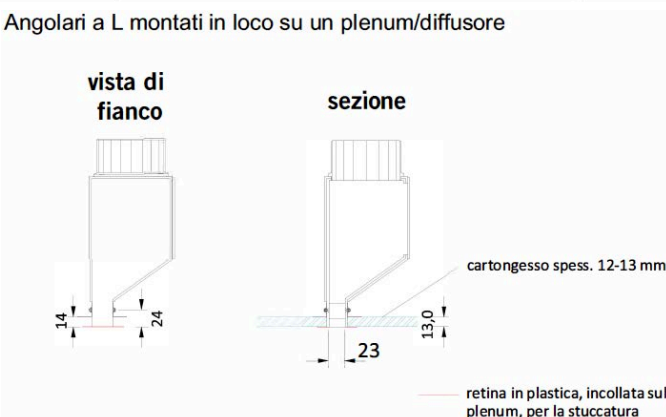
Angolare a L da 995 mm in lamiera zincata spess. 0,8 mm



Angolare a L da 495 mm in lamiera zincata spess. 0,8 mm



Angolari a L montati in loco su un plenum/diffusore





 **ROSSATO**[®]
I professionisti dell'energia

Rossato S.p.A.

Via del Murillo, km 3.500
4013 Sermoneta (LT) - Italy
Tel.: +39 0773 848778
info@rossato.it