



**Accessori VMC: Plenum per terminali di ventilazione**



***Scheda tecnica***

---

*Rev. 0 23.10.2025*

*Tutti i diritti sono riservati.*

*La riproduzione anche parziale, è possibile solo previa autorizzazione dell'azienda **Rossato S.p.A.**.  
I prodotti ed i contenuti possono essere cambiati senza preavviso. Si declina ogni responsabilità in caso di progettazioni ed installazioni eseguite non conformemente a quanto prescritto dal presente manuale e dalle vigenti norme tecniche. Eventuali configurazioni che si discostino da quanto contenuto nel presente manuale richiedono preventiva approvazione scritta da parte di **Rossato S.p.A.**.*

## Indice






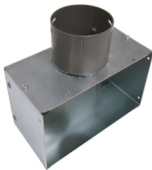
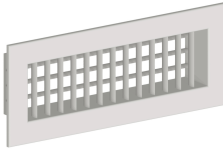




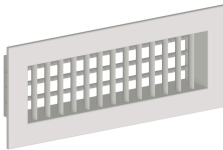


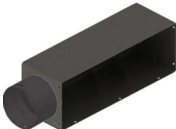
<b>1</b>	<b>. Introduzione.....</b>	<b>4</b>
1.1	Plenum per terminali di ventilazione.....	4
1.1	02VM13001: Plenum 140x140x100 mm con connessione laterale Ø75.....	6
1.2	02VM13003: Plenum 140x140x100 mm con connessione posteriore Ø75.....	7
<b>2</b>	<b>Plenum con collari di collegamento in posizione reversibile.....</b>	<b>8</b>
2.1	Sequenza di operazioni per la reversibilità.	8
2.2	Plenum reversibili 200x100x100 mm con una connessione laterale/posteriore.....	9
2.3	Plenum reversibili 300x100x100 mm con una connessione laterale/posteriore.....	10
2.4	Plenum reversibili 400x100x100 mm con una connessione laterale/posteriore.....	11
2.5	Plenum con connessione singola laterale su lato corto.....	12
2.6	Componenti ausiliari.....	13
<b>3</b>	<b>Plenum per diffusori lineari.....</b>	<b>17</b>
3.1	Plenum 500x50x113 mm per diffusori lineari con due connessioni laterali.....	17
3.2	Plenum 1000x50x113 mm per diffusori lineari con quattro connessioni laterali.....	19

# 1. . Introduzione

## 1.1. Plenum per terminali di ventilazione

Gamma di plenum di raccordo tra condotti semirigidi  $\Phi 75$  e  $\Phi 90$  e terminali di ventilazione, con connessioni singole o multiple in posizione laterale o posteriore e reversibile per alcuni modelli.

- Plenum in lamiera in acciaio zincato di spessore da 1 mm per il coperchio a 1,2 mm per la base
- Collari filettati in polipropilene di colore grigio RAL7035  $\Phi 75$  e  $\Phi 90$
- Per installazione a parete, a soffitto e controsoffitto
- Reversibilità dei collari su alcuni modelli previo smontaggio e rimontaggio di coperchio e base
- Kit incluso di staffe ad L per regolare la posizione del plenum rispetto alla parete di installazione
- Accessori opzionali per la variazione della profondità di installazione ed isolamento del plenum

Descrizione plenum		Corrispondenza terminali		
02VM13001 140x140x100 1 $\Phi 75$ laterale				
02VM13003 140x140x100 1 $\Phi 75$ posteriore		Griglia in pvc 140x140 02VM41028	Griglia in pvc 140x140 02VM41027	Diffusore a schermo piatto 140x140 02VM41021
02VM13005 200x100x100 1 $\Phi 75$ laterale/ posteriore				
02VM13011 200x100x100 1 $\Phi 75$ laterale lato corto				
02VM13011 200x100x100 1 $\Phi 75$ laterale lato corto		Griglia in pvc 200x100 02VM41032	Griglia in pvc 200x100 02VM41029	Diffusore a schermo piatto 200x100 02VM41022
02VM13012 200x100x100 1 $\Phi 90$ laterale lato corto				
02VM13007 300x100x100 2x $\Phi 75$ laterale/posteriore				
02VM13008 300x100x100 2x $\Phi 90$ laterale/posteriore				
02VM13013 300x100x100 1 $\Phi 90$ laterale lato corto		Griglia in pvc 300x100 02VM41033	Griglia in pvc 300x100 02VM41030	Diffusore a schermo piatto 300x100 02VM41023


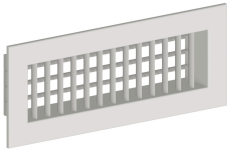






Descrizione plenum		Corrispondenza terminali		
02VM13009 400x100x100 3xΦ75 laterale/ posteriore		 Griglia in pvc 400x100 02VM41031	 Griglia in pvc 400x100 02VM41031	 Diffusore a schermo piatto 400x100 02VM41024

Tabella sintetica per la corrispondenza tra plenum e diffusori lineari

Descrizione plenum		Corrispondenza terminali
02VM41001 500x55x100 2Φ75 laterale		 Diffusore lineare 500x55 02VM41011
02VM41002 500x55x100 2Φ90 laterale		
02VM41003 1000x55x100 4Φ75 laterale		 Diffusore lineare 1000x55 02VM41012
02VM13011 200x100x100 1Φ75 laterale lato corto		
02VM41004 1000x55x100 4Φ90 laterale		

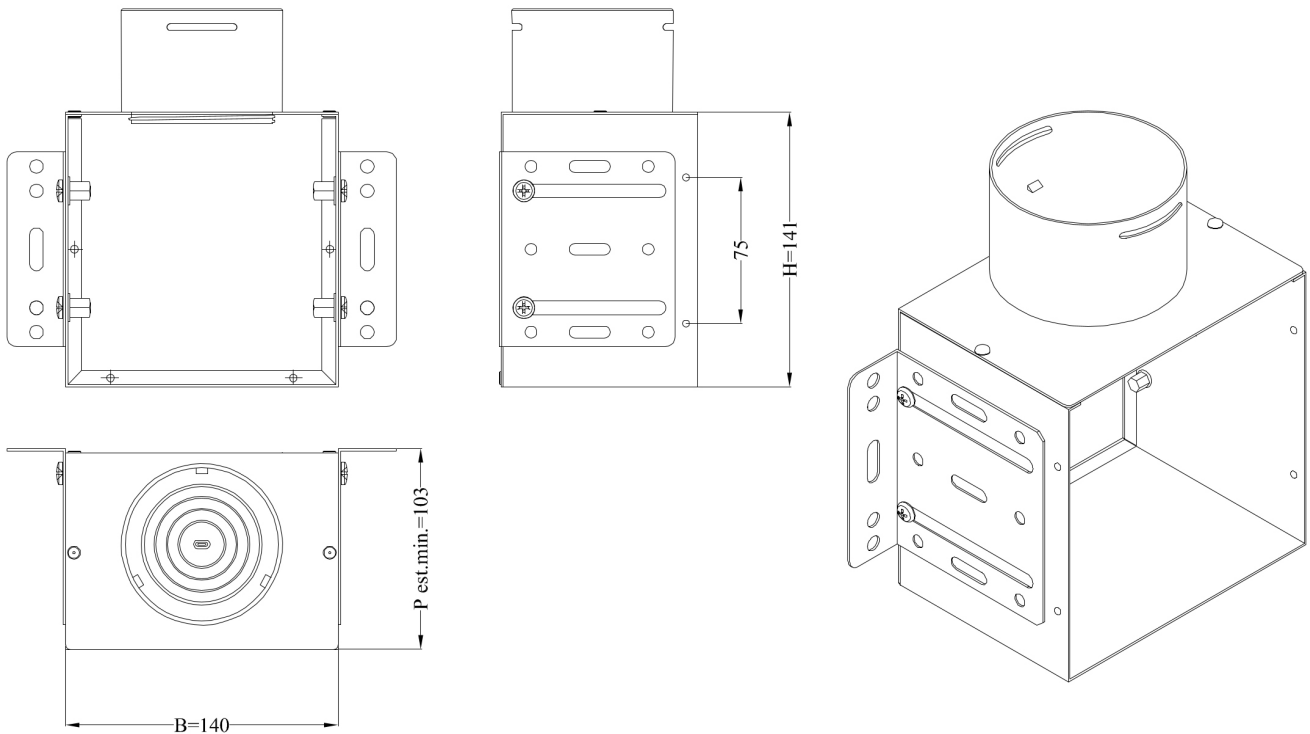
### 1.1. 02VM13001: Plenum 140x140x100 mm con connessione laterale Ø75

Plenum 140x140x100 mm per il raccordo tra terminali di ventilazione e condotti semirigidi Ø75 con collare di collegamento in posizione laterale non reversibile.



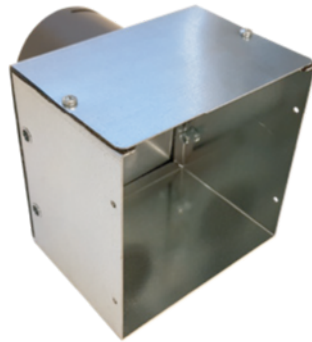
Grandezza	01VM13001
Larghezza esterna (staffe escluse) [mm]	140
Altezza esterna [mm]	141
Profondità min-max con staffe [mm]	103-173
Numero connessioni [n°]	1
Posizione connessioni	laterale
Diametro connessioni [Ø]	75

#### 1.1.1. Dimensionale: plenum con kit staffe



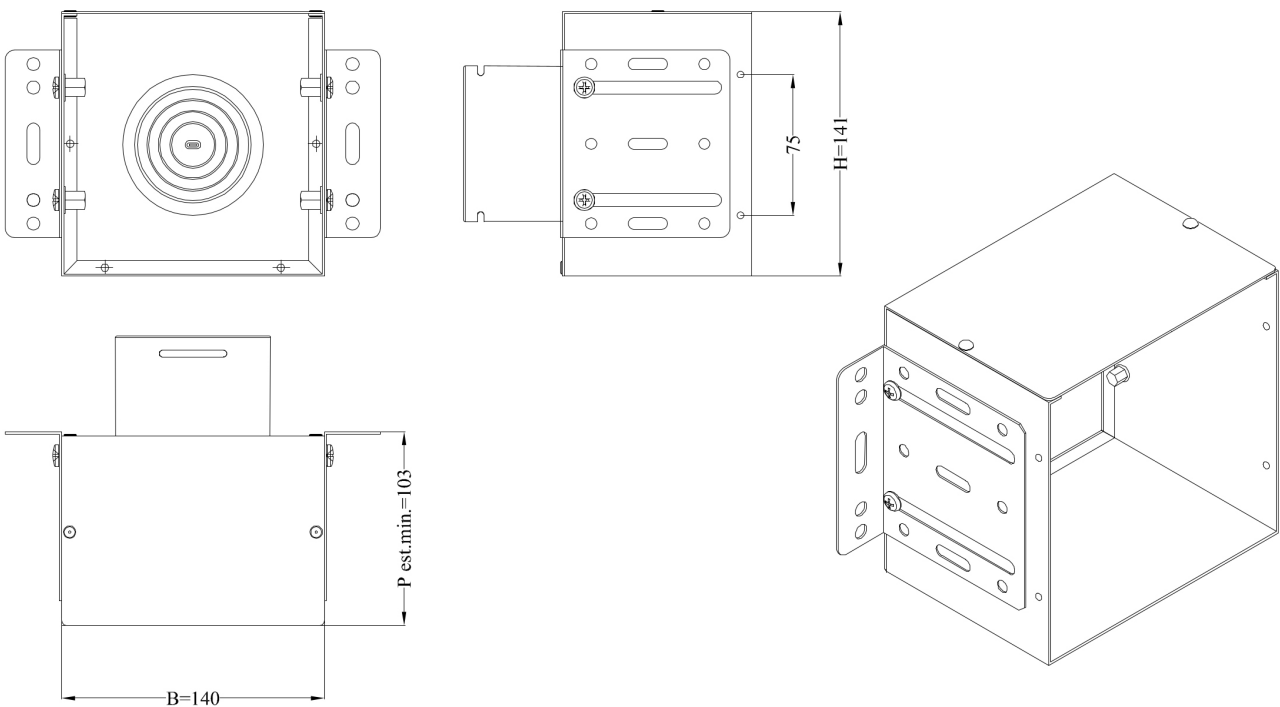
**1.2. 02VM13003: Plenum 140x140x100 mm con connessione postezione Ø75**

Plenum 140x140x100 mm per il raccordo tra terminali di ventilazione e condotti semirigidi Ø75 con collare di collegamento in posizione laterale non reversibile.



Grandezza	01VM13001
Larghezza esterna (staffe escluse) [mm]	140
Altezza esterna [mm]	141
Profondità min-max con staffe [mm]	103-173
Numero connessioni [n°]	1
Posizione connessioni	laterale
Diametro connessioni [Ø]	75

**1.2.1. Dimensionale: plenum con kit staffe**



## 2. Plenum con collari di collegamento in posizione reversibile

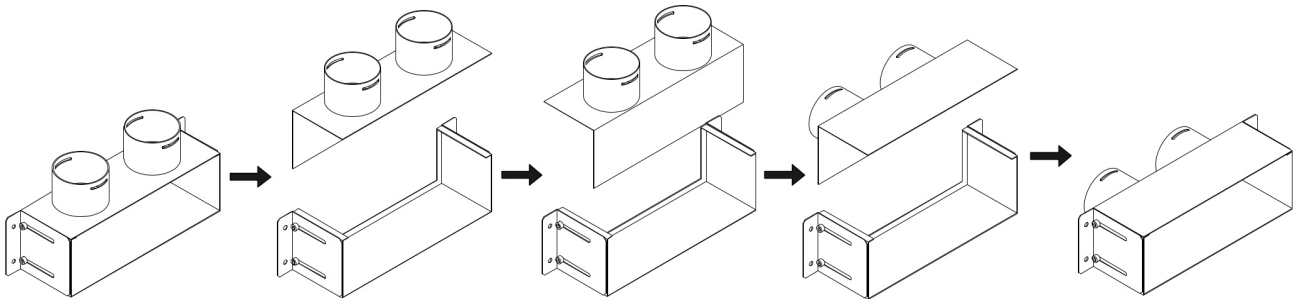
I plenum reversibili sono adattatori in lamiera formati da due pezzi piegati in modo da combaciare tra loro formando un incastro base-coperchio.

Base e coperchio sono avvitati in fabbrica, previa interposizione di una guarnizione di tenuta in gomma.

I collari di connessione sono di default in posizione laterale ma possono essere facilmente portati dall'installatore in posizione posteriore.

### 2.1. Sequenza di operazioni per la reversibilità

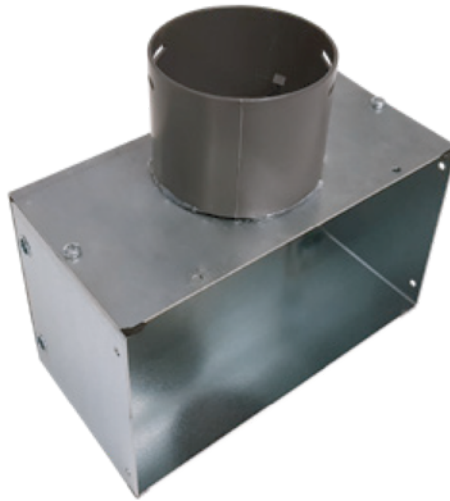
La reversibilità degli attacchi è possibile mediante la sequenza di operazioni sotto illustrata.



Descrizione plenum reversibili	Codice
200x100x100 1xØ75 laterale/posteriore	02VM13005
200x100x100 1xØ90 laterale/posteriore	02VM13006
300x100x100 2Ø75 laterale/posteriore	02VM13007
300x100x100 2Ø90 laterale/posteriore	02VM13008
400x100x100 3Ø75 laterale/posteriore	02VM13009
400x100x100 3Ø90 laterale/posteriore	02VM13010

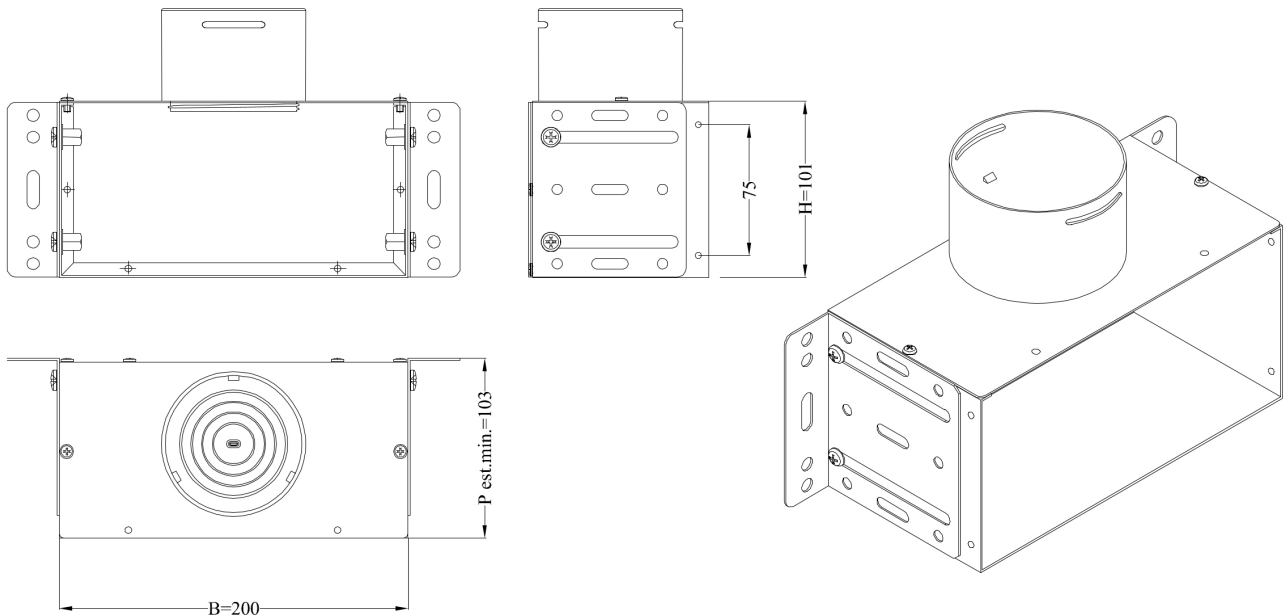
**2.2. Plenum reversibili 200x100x100 mm con una connessione laterale/posteriore**

Plenum 200x100x100 mm per il raccordo tra terminali di ventilazione e condotti semirigidi con collare di collegamento Ø75 e Ø90 in posizione reversibile laterale/posteriore.



Grandezza	02VM13005	01VM13006
Larghezza esterna (staffe escluse) [mm]	200	
Altezza esterna [mm]	101	
Profondità min-max con staffe [mm]	103-173	
Numero connessioni [n°]	1	
Posizione connessioni	laterale/posteriore	
Diametro connessioni [Ø]	75	90

**2.2.1. Dimensionale: plenum con kit staffe**



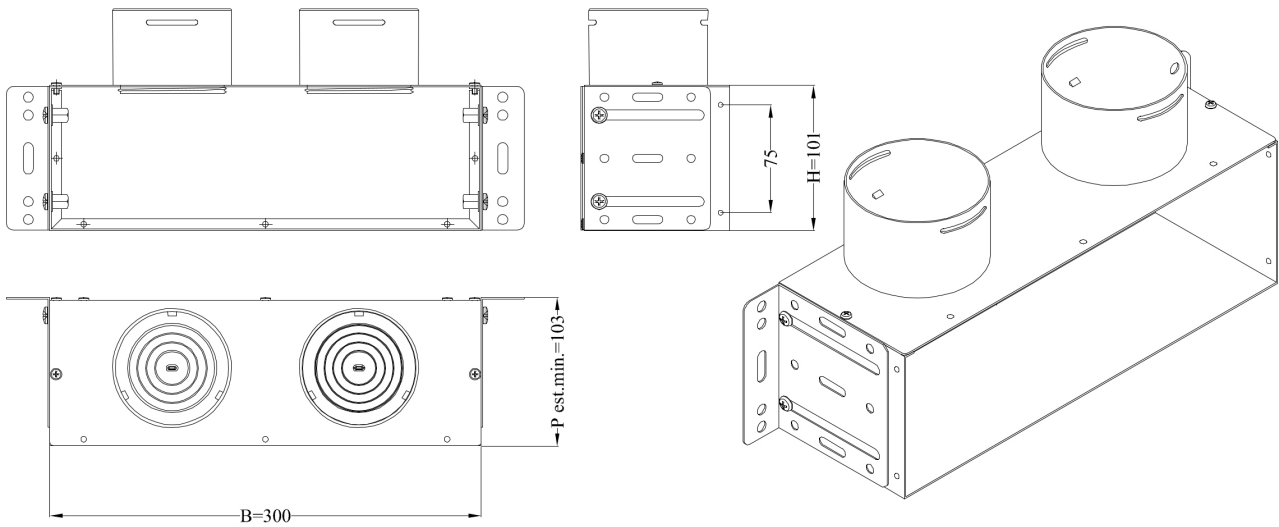
### 2.3. Plenum reversibili 300x100x100 mm con una connessione laterale/posteriore

Plenum 300x100x100 mm per il raccordo tra terminali di ventilazione e condotti semirigidi con collare di collegamento Ø75 e Ø90 in posizione reversibile laterale/posteriore.



Grandezza	02VM13007	01VM13008
Larghezza esterna (staffe escluse) [mm]	300	
Altezza esterna [mm]	101	
Profondità min-max con staffe [mm]	103-173	
Numero connessioni [n°]	2	
Posizione connessioni	laterale/posteriore	
Diametro connessioni [Ø]	75	90

#### 2.3.1. Dimensionale: plenum con kit staffe



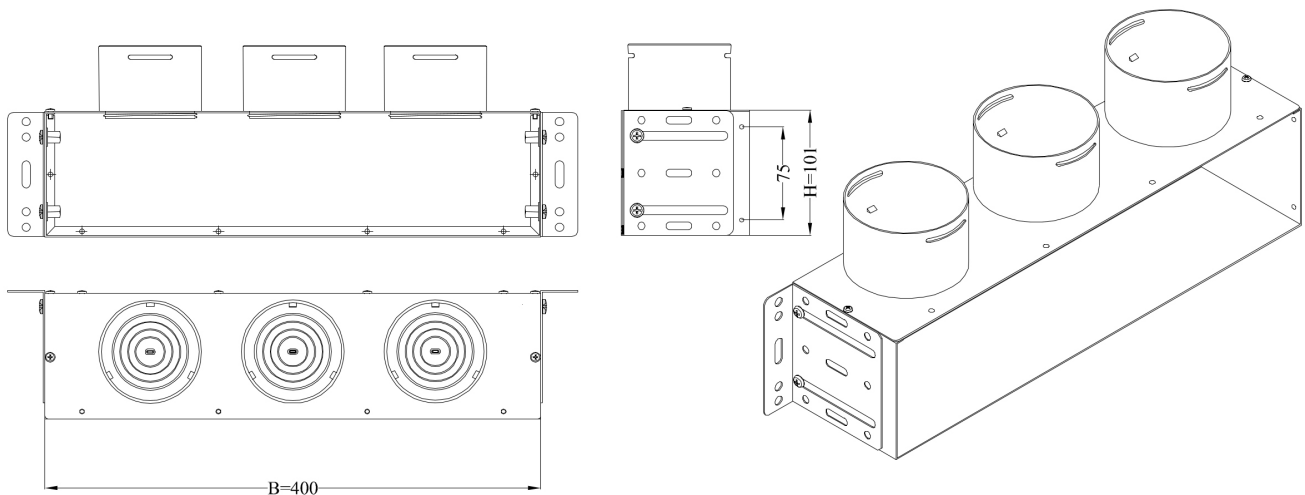
**2.4. Plenum reversibili 400x100x100 mm con una connessione laterale/posteriore**

Plenum 400x100x100 mm per il raccordo tra terminali di ventilazione e condotti semirigidi con collare di collegamento Ø75 e Ø90 in posizione reversibile laterale/posteriore.



Grandezza	02VM13009	01VM13010
Larghezza esterna (staffe escluse) [mm]	400	
Altezza esterna [mm]	101	
Profondità min-max con staffe [mm]	103-173	
Numero connessioni [n°]	3	
Posizione connessioni	laterale/posteriore	
Diametro connessioni [Ø]	75	90

**2.4.1. Dimensionale: plenum con kit staffe**



## 2.5. Plenum con connessione singola laterale su lato corto

Plenum per il raccordo tra terminali di ventilazione e condotti semirigidi con collare di collegamento Ø75 e Ø90 in posizione laterla su lato corto.

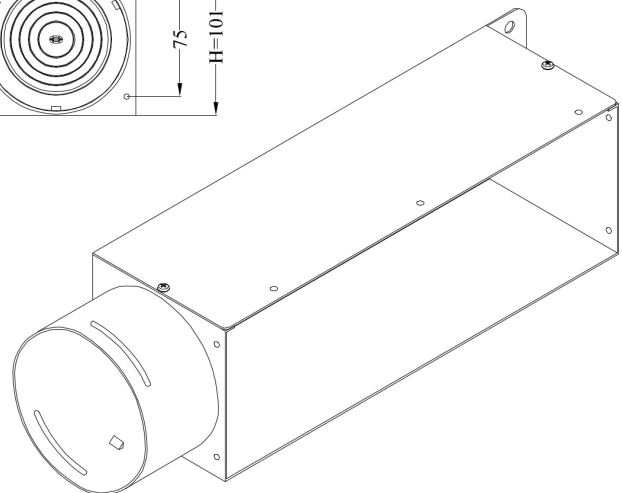
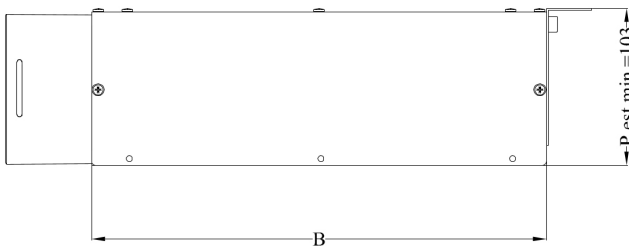
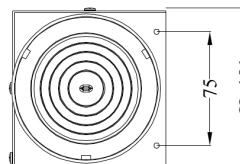
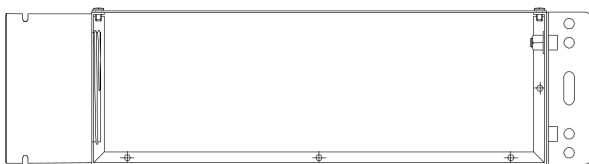
I plenum sono corredati di una staffa ad L di fissaggio sul lato corto opposto al lato in cui vi è il collare.



Grandezza	02VM13011	02VM13012	01VM13013
Larghezza esterna (staffe escluse) [mm]	200	200	300
Altezza esterna [mm]	100,5		
Profondità min-max con staffe [mm]	103-173		
Numero connessioni [n°]	1		
Posizione connessioni	laterale su lato corto		
Diametro connessioni [Ø]	75	90	90

### 2.5.1. Dimensionale: plenum con kit staffe

Con \*=2 larghezza B= 200 mm  
 Con \*=3 larghezza B= 300 mm



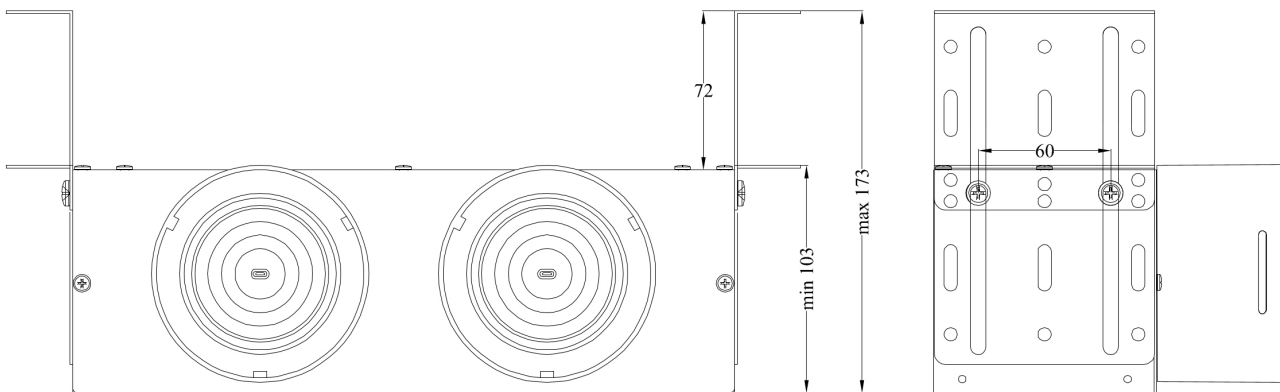
## 2.6. Componenti ausiliari

### 2.6.1. Kit di 2 staffe inclusi nei plenum

Il kit è formato da 2 staffe ad L per poter regolare la profondità del plenum rispetto alla parete di fissaggio da un minimo di 103 mm ad un massimo di 173 mm.

- Acciaio zincato di spessore 1,2 mm
- Feritoie laterali lunghe 70 mm Ø 7 mm per la regolazione della profondità di fissaggio
- 5 fori Ø 7 mm lato parete per ciascuna staffa
- 4 bulloni M6x12 per il fissaggio delle staffe al plenum
- Il kit **non comprende** le viti ed i tasselli di fissaggio delle staffe su parete.

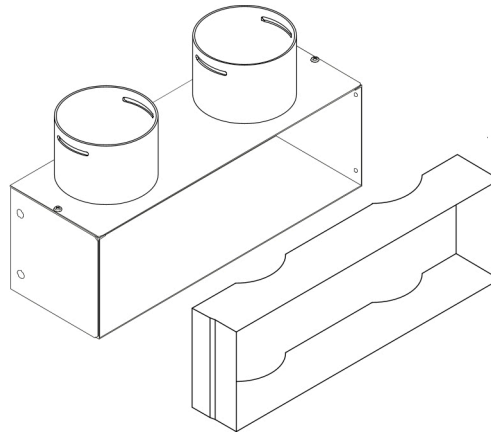
I plenum sono corredati di una staffa ad L di fissaggio sul lato corto opposto al lato in cui vi è il collare.



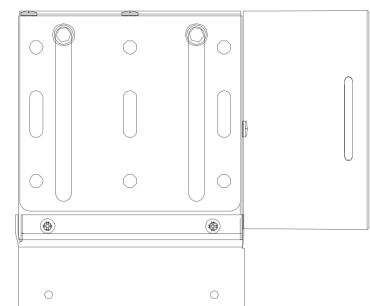
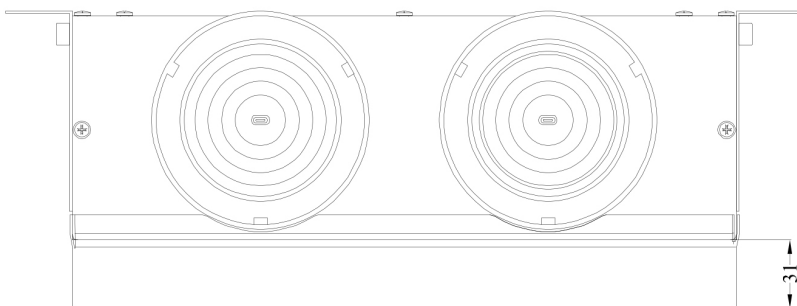
Descrizione plenum	Codice plenum
140x140x100 1xØ75 laterale	02VM13001
140x140x100 1xØ75 posteriore	02VM13003
200x100x100 1xØ75 laterale/posteriore	02VM13005
200x100x100 1xØ90 laterale/posteriore	02VM13006
300x100x100 3xØ75 laterale/posteriore	02VM13007
300x100x100 3xØ90 laterale/posteriore	02VM13008
400x100x100 3xØ75 laterale/posteriore	02VM13009
400x100x100 3xØ90 laterale/posteriore	02VM13010
200x100x100 1xØ75 lato corto	02VM13011
200x100x100 1xØ90 lato corto	02VM13012
300x100x100 1xØ90 lato corto	02VM13013

### 2.6.2. Prolunga 30 mm opzionale

Prolunga per l'aumento di 30-31 mm della profondità del plenum.



Descrizione plenum	Codice plenum	Codice prolunga
140x140x100 1xØ75 laterale	02VM13001	02VM14001
140x140x100 1xØ75 posteriore	02VM13003	
200x100x100 1xØ75 laterale/posteriore	02VM13005	02VM14002
200x100x100 1xØ90 laterale/posteriore	02VM13006	
200x100x100 1xØ75 lato corto	02VM13011	
200x100x100 1xØ90 lato corto	02VM13012	
300x100x100 3xØ75 laterale/posteriore	02VM13007	02VM14003
300x100x100 3xØ90 laterale/posteriore	02VM13008	
300x100x100 1xØ90 lato corto	02VM13013	
400x100x100 3xØ75 laterale/posteriore	02VM13009	02VM14004
400x100x100 3xØ90 laterale/posteriore	02VM13010	



### 2.6.3. Kit isolamento opzionale

Materassino isolante in polietilene espanso di spessore 3 mm, densità 30 kg/m<sup>3</sup> con:

- conducibilità termica  $\lambda$  a 23 °C pari a 0,035 W/mK
- conducibilità termica  $\lambda$  a 40 °C pari a 0,039 W/mK

Descrizione plenum	Codice plenum	Codice kit isolamento
140x140x100 1xØ75 laterale	02VM13001	02VM11001
140x140x100 1xØ75 posteriore	02VM13003	
200x100x100 1xØ75 laterale/posteriore	02VM13005	02VM11002
200x100x100 1xØ90 laterale/posteriore	02VM13006	
200x100x100 1xØ75 lato corto	02VM13011	
200x100x100 1xØ90 lato corto	02VM13012	
300x100x100 3xØ75 laterale/posteriore	02VM13007	02VM11003
300x100x100 3xØ90 laterale/posteriore	02VM13008	
300x100x100 1xØ90 lato corto	02VM13013	
400x100x100 3xØ75 laterale/posteriore	02VM13009	02VM11004
400x100x100 3xØ90 laterale/posteriore	02VM13010	

#### **2.6.4. Striscia isolante per prolunga cod. 02VM15009**

Materassino isolante in polietilene espanso di spessore 3 mm, densità 30 kg/m<sup>3</sup>, di larghezza 25 mm e lunghezza 1 metro.

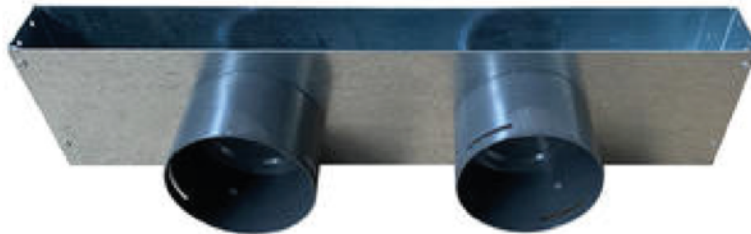


### 3. Plenum per diffusori lineari

#### 3.1. Plenum 500x50x113 mm per diffusori lineari con due connessioni laterali

Plenum 500x50x113 mm per il raccordo tra diffusori lineari e condotti semirigidi Ø75 e Ø90 con due collari di collegamento in posizione laterale. I plenum sono corredati di staffe ad L di fissaggio.

Vi sono incorporate due molle per il fissaggio del diffusore lineare.

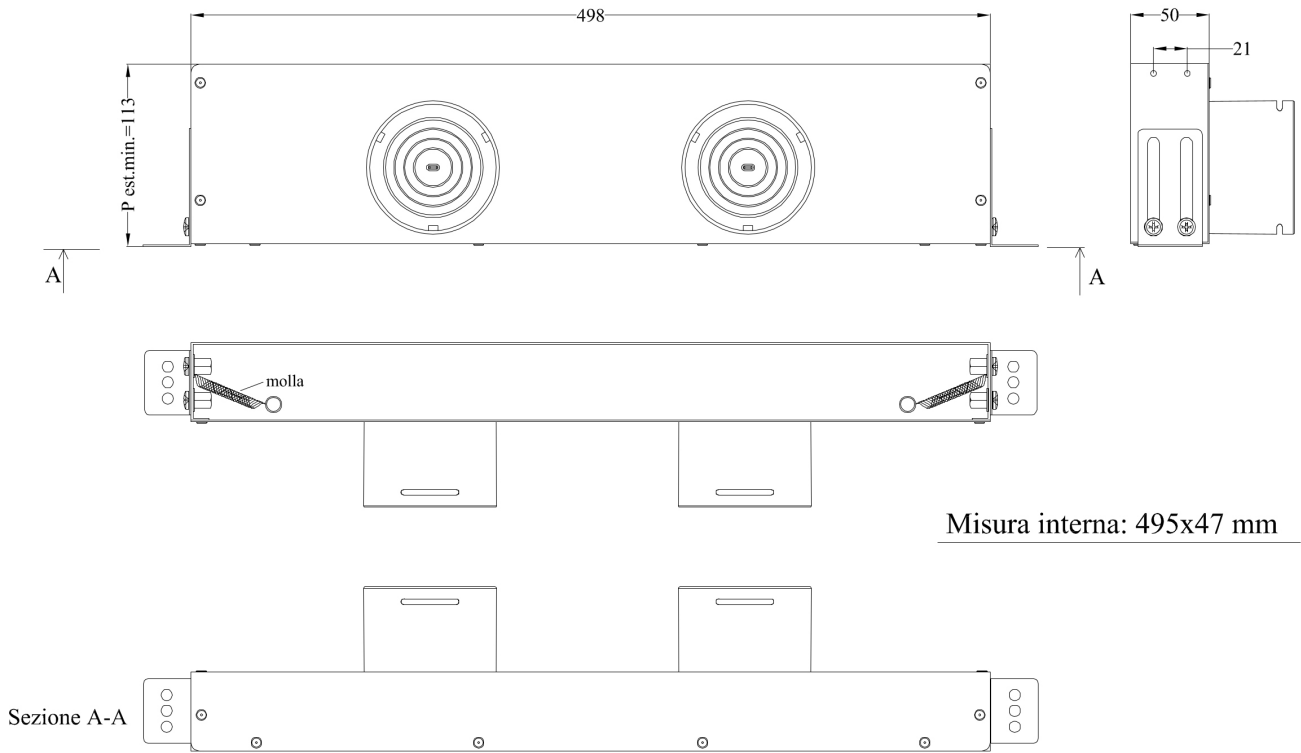


Grandezza	02VM41001	01VM41002
Larghezza esterna (staffe escluse) [mm]	500	
Altezza esterna [mm]	50	
Profondità min-max con staffe [mm]	113-170	
Numero connessioni [n°]	2	
Posizione connessioni	laterale	
Diametro connessioni [Ø]	75	90

Il plenum comprende 2 staffe ad L per poter regolare la profondità del plenum rispetto alla parete di fissaggio da un minimo di 113 mm ad un massimo di 170 mm.

- Acciaio zincato di spessore in parte 1,2 mm e in parte 1 mm
- Feritoie laterali lunghe 58 mm e Ø 7 mm per regolare la profondità di fissaggio
- 2 staffe con fori Ø 7 mm isolati laterali lunghi
- 4 bulloni M6x12 per il fissaggio delle staffe ai plenum
- Il kin **non comprende** le viti ed i tasselli di fissaggio delle staffe su parete.

**Dimensionale: plenum con kit staffe**



### 3.2. Plenum 1000x50x113 mm per diffusori lineari con quattro connessioni laterali

Plenum 1000x50x113 mm per il raccordo tra diffusori lineari e condotti semirigidi Ø75 e Ø90 con quattro collari di collegamento in posizione laterale. I plenum sono corredati di staffe ad L di fissaggio.

Vi sono incorporate due molle doppie per il fissaggio del diffusore lineare.

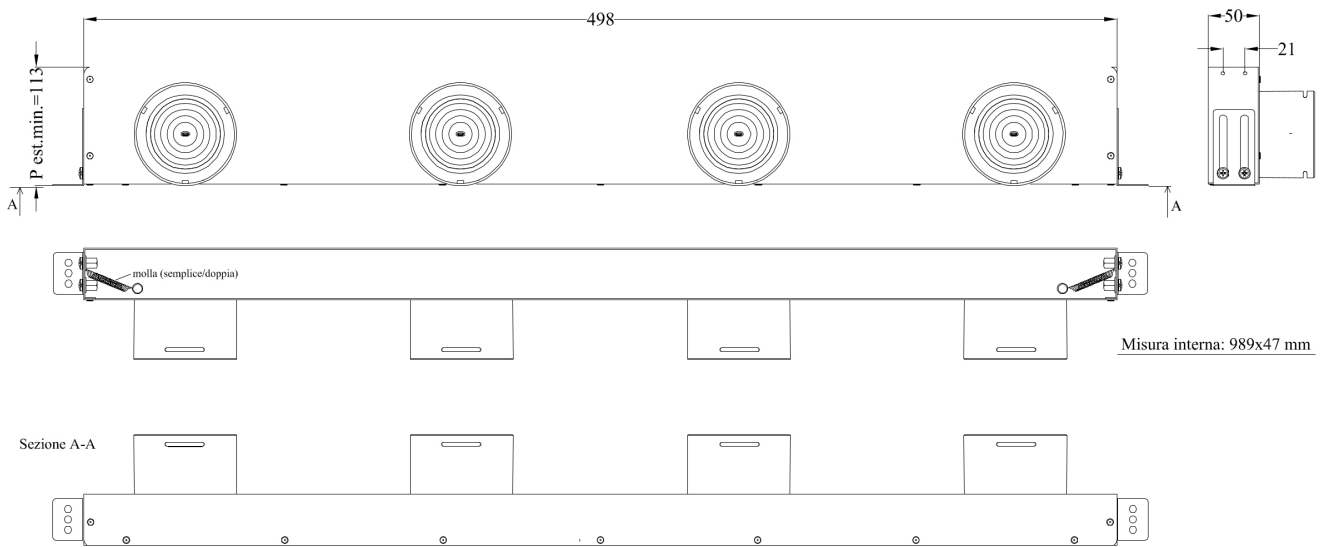


Grandezza	02VM41003	01VM41004
Larghezza esterna (staffe escluse) [mm]	1000	
Altezza esterna [mm]	50	
Profondità min-max con staffe [mm]	113-170	
Numero connessioni [n°]	4	
Posizione connessioni	laterale	
Diametro connessioni [Ø]	75	90

Il plenum comprende 2 staffe ad L per poter regolare la profondità del plenum rispetto alla parete di fissaggio da un minimo di 113 mm ad un massimo di 165 mm.

- Acciaio zincato di spessore in parte 1,2 mm e in parte 1 mm
- Feritoie laterali lunghe 58 mm e Ø 7 mm per regolare la profondità di fissaggio
- 2 staffe con fori Ø 7 mm isolati laterali lunghi
- 4 bulloni M6x12 per il fissaggio delle staffe ai plenum
- Il kit **non comprende** le viti ed i tasselli di fissaggio delle staffe su parete.

**Dimensionale: plenum con kit staffe**





 **ROSSATO**<sup>®</sup>  
**I professionisti dell'energia**

**Rossato S.p.A.**

---

Via del Murillo, km 3.500  
4013 Sermoneta (LT) - Italy  
Tel.: +39 0773 848778  
[info@rossato.it](mailto:info@rossato.it)