



Accessori VMC: valvola di ventilazione quadrata



Scheda tecnica

Revisione 01. Aprile 2020

Tutti i diritti sono riservati.

*La riproduzione anche parziale, è possibile solo previa autorizzazione dell'azienda **Rossato Group**.*

I prodotti ed i contenuti possono essere cambiati senza preavviso.

*Si declina ogni responsabilità in caso di progettazioni ed installazioni eseguite non conformemente a quanto prescritto dal presente manuale e dalle vigenti norme tecniche. Eventuali configurazioni che si discostino da quanto contenuto nel presente manuale richiedono preventiva approvazione scritta da parte di **Rossato Group**.*

02VM41026: valvola di ventilazione quadrata

Valvola di ventilazione di elegante forma quadrata in materiale polimerico antiurto di alta qualità per immissione ed estrazione aria in impianti di ventilazione meccanica e climatizzazione.

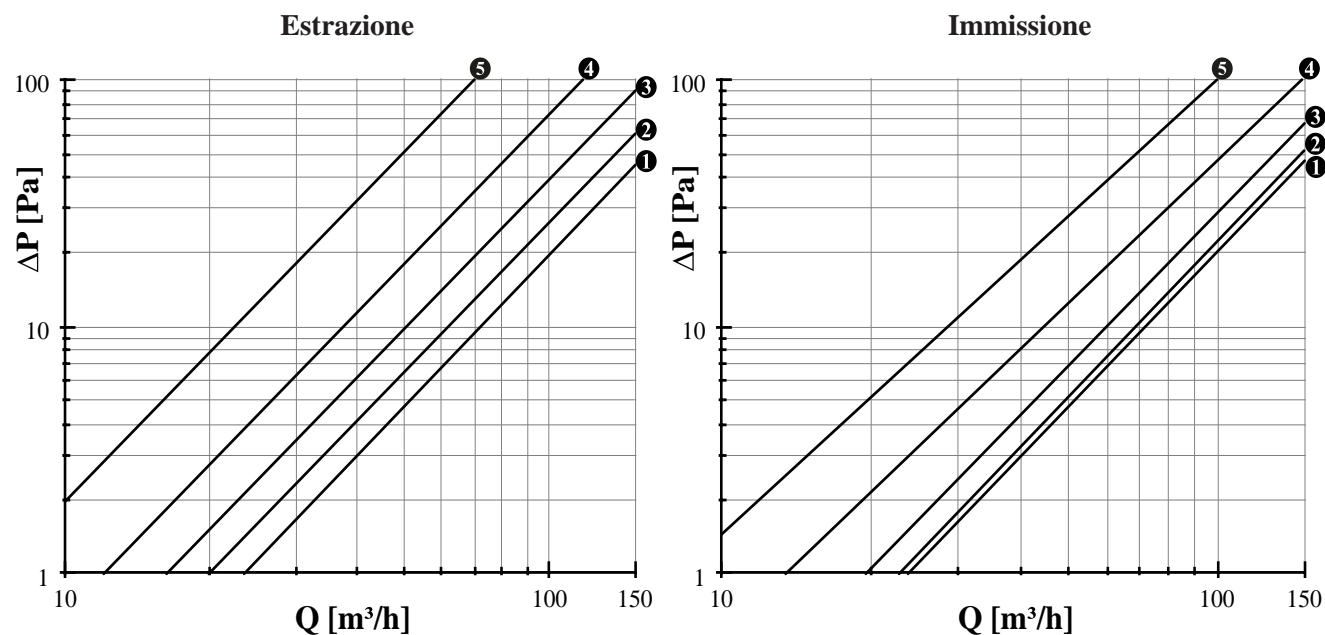
- Montaggio a parete e soffitto su adattatori per valvola Ø125
- Corpo in ABS bianco RAL 9010
- Completa di segni per la regolazione manuale della luce di apertura
- Connessione completa di anello di tenuta all'aria
- Facile rimozione del pannello frontale per le operazioni di pulizia
- Dotata di filtro classe G2

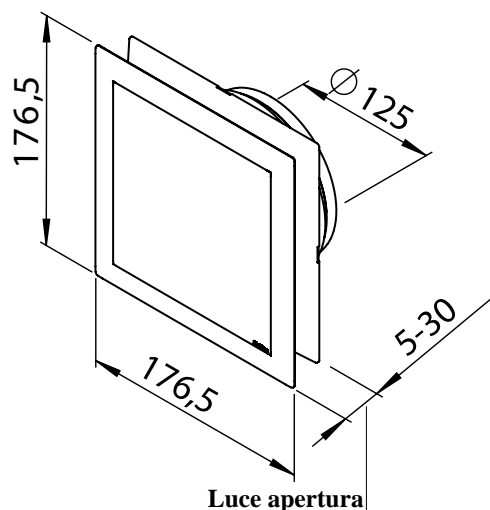


Diagramma delle perdite di carico

Diagramma delle perdite di carico della valvola in funzione della rotazione del pannello frontale di 90° per ogni posizione:

- Posizione 5: valvola chiusa con luce di 5 mm
- Posizione 4: pannello ruotato di 90°
- Posizione 3: pannello ruotato di 180°
- Posizione 2: pannello ruotato di 270°
- Posizione 1: pannello ruotato di 360°





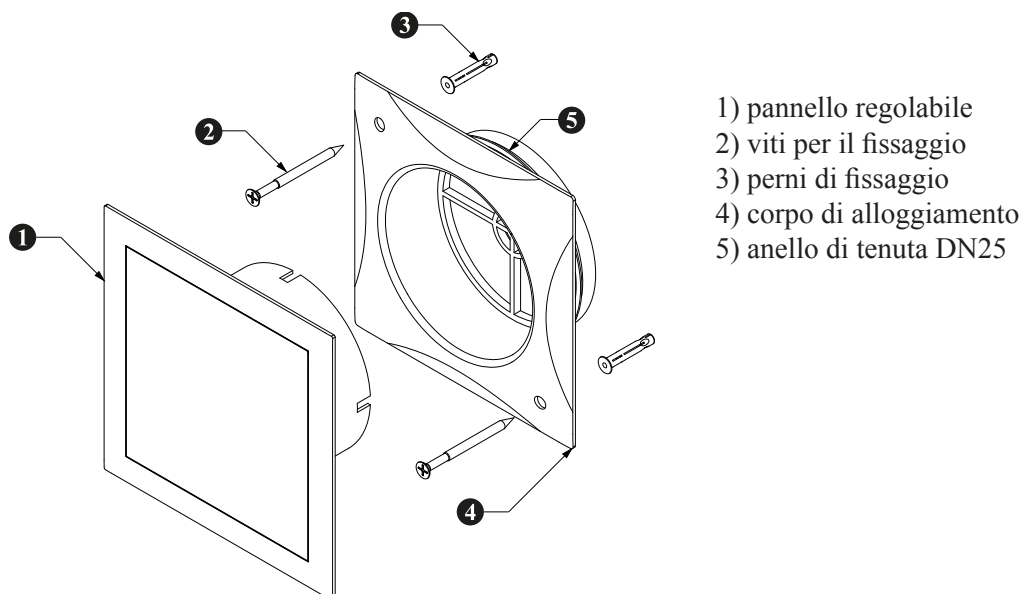
Modalità di regolazione

La regolazione avviene mediante rotazioni successive di 90° del pannello frontale quadrato: a posizione raggiunta si può procedere al bloccaggio.

Modalità di installazione

La valvola ha un collare completo di anello di tenuta per il corretto alloggiamento in adattatori circolari Ø125. La parte inferiore è completa di fori di fissaggio per una sicura installazione a soffitto.

- Inserire il filtro G2
- Preselezionare la portata d'aria dal diagramma
- Alloggiare la valvola nell'adattatore e fissarlo con l'apposito sistema
- Regolare la posizione del pannello frontale in base alla portata di aria



Note per installazione della valvola in impianti VMC

Negli impianti VMC è presente un sistema di filtrazione nell'unità di ventilazione e recupero mentre la regolazione della portata dell'aria avviene ai distributori mediante anelli di taratura.

Di conseguenza per ridurre le perdite di carico del sistema si raccomanda:

- di non inserire il filtro
- di regolare la valvola in posizione tutta aperta



 **ROSSATO**
I professionisti del comfort

Rossato Group S.r.l.

Sede operativa:

Via del Murillo, km 3.500
04013 Sermoneta (LT) - Italy
tel.: +39 0773 848778
info@rossatogroup.com

Sede legale:

Via Migliara 49, n° 9
04016 Sabaudia (LT) - Italy
P.IVA: IT01745300598
www.rossatogroup.com