

IRIS LMP



IRIS LVP



IRIS LSP



Scheda tecnica

Revisione 6. Giugno 2023

Tutti i diritti sono riservati.

*La riproduzione anche parziale, è possibile solo previa autorizzazione dell'azienda **Rossato S.p.A.***

I prodotti ed i contenuti possono essere cambiati senza preavviso.

*Si declina ogni responsabilità in caso di progettazioni ed installazioni eseguite non conformemente a quanto prescritto dal presente manuale e dalle vigenti norme tecniche. Eventuali configurazioni che si discostino da quanto contenuto nel presente manuale richiedono preventiva approvazione scritta da parte di **Rossato S.p.A.***

Ventilconvettori a bassa temperatura IRIS L

Gamma di ventilconvettori per applicazioni residenziali e non, in tre differenti configurazioni: da parete, da controsoffitto e verticale da incasso.

- Ventilconvettori per impianti a 2 tubi
- Motore EC-Brushless con regolazione continua della velocità
- Ventilatori in plastica a basso numero di giri, molto silenziosi
- Filtro aria G1 facilmente estraibile e lavabile
- Raccolta condensa facilmente collegabile
- Attacchi a dx o a sx su richiesta
- Accessori di collegamento aeraulici
- Ampia gamma di comandi e di sistemi di regolazione

Ventilconvettori a parete LMP



Ventilconvettori da incasso a parete LVP



Ventilconvettori orizzontali a soffitto LSP



Dati tecnici generali

Grandezza	U.M.	LMP/LVP/LSP 22	LMP/LVP/LSP 42	LMP/LVP/LSP 62
Portata aria nominale	m ³ /h	420	570	800
Ventilatori	n°	1	1	2
Ranghi batteria	n°	3	3	3
Contenuto d'acqua	l	0,70	1,01	1,31
Collegamenti idraulici	in		1/2" F	
Scarico condensa Ø	mm		20	
Raffreddamento (27°C D.B. 19°C W.B. - Acqua 7-12°C - Vmax.)				
Potenza frigorifera	W	2070	3090	4540
Potenza sensibile	W	1680	2370	3490
Portata acqua	l/h	356	531	781
Perdite di carico acqua	kPa	17,5	21,7	27,5
Riscaldamento (20°C D.B. - Acqua 70-60°C - Vmax.)				
Potenza termica	W	5080	6870	10120
Portata acqua	l/h	437	591	870
Perdite di carico acqua	kPa	20,5	20,9	26,7
Livelli sonori				
Velocità min.	dB(A)	13	16	16
Velocità med.	dB(A)	27	33	28
Velocità max.	dB(A)	40	46	40
Dati elettrici nominali				
Alimentazione	V-Ph-Hz		230-1-50	
Assorbimento nominale max.	W	55	65	85
Corrente nominale max.	A	0,35	0,45	0,55

Dati tecnici riferiti alle seguenti condizioni:

Rese Frigorifere e Termiche: Valori calcolati da SW e dati rilevati in camera calorimetrica rif. norme UNI 7940 parte 1°-2° , UNI-EN 1397/2001.

Portata aria e Press. statica: Valori nominali rilevati con cassone rif. norme AMCA210-74 fig.12 e condotto + diaframma rif. norme CNR-UNI10023.

Livelli sonori: Pressione sonora in campo libero, distanza 2 m. Valori calcolati da potenza sonora rilevata in camera riverberante rif. norme ISO 3741 - ISO 3742.

Dati elettrici: Valori rilevati con Wattmetro Jokogawa WT110 (Valore max, nominale, di targa motore = valore di riferimento per progettazione impianto elettrico).

Limiti di funzionamento

Grandezza	ESP (Pa)	V	22	42	62
Limite di funzionamento inferiore LFI	0	Max	1,00	1,00	1,00
		Med	0,77	0,80	0,88
		Min	0,61	0,61	0,69
Coefficienti di riduzione di portata aria alle 3 velocità di funzionamento	15	Max	0,94	0,92	0,92
		Med	0,69	0,71	0,77
		Min	0,50	0,51	0,57
	30	Max	0,85	0,83	0,81
		Med	0,59	0,61	0,66
		Min	0,37	0,41	0,45
	45	Max	0,75	0,71	0,70
		Med	0,48	0,50	0,55
		Min	0,25	0,28	0,33
	60	Max	0,61	0,57	0,58
		Med	0,36	0,38	0,44
		Min	/	/	0,22
	75	Max	0,39	0,38	0,43
		Med	0,19	0,20	0,31
		Min	/	/	/
	90	Max	/	/	0,29
		Med	/	/	0,19
		Min	/	/	/
Limite di funzionamento inferiore LFS	ESP (Pa)	Max	86	86	98
	Coeff.		0,20	0,20	0,20
	ESP (Pa)	Med	75	76	90
	Coeff.		0,19	0,19	0,19
	ESP (Pa)	Min	56	57	68
	Coeff.		0,16	0,16	0,17

Coefficienti di riduzione della potenza frigorifera/termica in funzione della riduzione di portata

Qa	1,00	0,95	0,90	0,85	0,80	0,75	0,70	0,65	0,60	0,55	0,50	0,45	0,40	0,35	0,30	0,25	0,2	0,15
Pf	1,00	0,97	0,95	0,92	0,89	0,87	0,84	0,81	0,77	0,74	0,71	0,67	0,63	0,59	0,55	0,50	0,45	0,39
Ps	1,00	0,97	0,93	0,90	0,86	0,83	0,79	0,76	0,72	0,68	0,64	0,60	0,55	0,51	0,46	0,41	0,35	0,29
Pt	1,00	0,97	0,94	0,91	0,87	0,84	0,81	0,77	0,74	0,70	0,66	0,62	0,58	0,53	0,49	0,44	0,38	0,32

Qa Coefficiente di riduzione di portata aria

Pf Coefficiente di riduzione di potenza frigorifera

Ps Coefficiente di riduzione di potenza sensibile

Pt Coefficiente di riduzione di potenza termica

Descrizione unità standard

Mobile di copertura in lamiera prerivestita e griglie in ABS (per versione LMP e LSP)

Mobile di copertura raffinato, moderno ed elegante, con forme rotondeggianti ed armoniose che ben si inseriscono in qualsiasi ambiente.

- Colore bianco (simile a RAL9010).
- Costruito in lamiera zincata e prerivestita da un film di cloruro di polivinile resistente a ruggine, corrosione, agenti chimici, solventi, alifatici, alcoli.
- Film di rivestimento di spessore circa 10 volte maggiore rispetto a quello di una normale verniciatura con polveri epossidiche
- Isolamento interno termoacustico classe M1.
- Griglia mandata aria ad alette fisse, orientabile su 2 posizioni con possibilità di invertire il flusso dell'aria ruotando la griglia di 180°.
- Griglia costruita in ABS grigio (simile a RAL7035), con sportellini laterali apribili per accedere al quadro comando interno.

Struttura portante in lamiera zincata (per versione LVP - LHP)

Struttura portante in lamiera zincata di forte spessore con fori ad asola per il fissaggio a muro/soffitto ricavati direttamente sulla struttura coibentata internamente con isolante termoacustico classe M1.

Bacinella raccogli-condensa isolata termicamente

Bacinella raccogli-condensa provvista di scarico ed isolamento termico classe M1.

Solo per le versioni verticali: imbuto raccogli-condensa con attacco Ø 20 mm in materiale plastico.

Batteria standard ad acqua

La batteria è idonea per il funzionamento sia ad alta che bassa temperatura e miscele glicolate.

- Batteria di scambio termico ad alta efficienza con alette turbolenziate in alluminio bloccate mediante espansione meccanica su tubo di rame.
- Collegamenti idraulici della batteria dotati di sistema antitorsione.
- Valvole sfiato aria manuali.
- Valvole svuotamento acqua manuali.
- Posizione attacchi a destra o a sinistra (posizione degli attacchi da specificare in fase di ordine).
- Batteria collaudata alla pressione di 30 bar, idonea per funzionamento con acqua fino alla pressione di 15 bar.

Filtro aria standard ad alta efficienza

Filtro aria facilmente estraibile, costituito da un telaio metallico contenente il setto filtrante. Rigenerabile mediante lavaggio con acqua, soffiatura, aspirazione.

- Standard: filtrante in tessuto acrilico poliestere, ad alta efficienza, resinato ed agugliato. Indicato contro polveri e pollini. Classe M1.
- Grado filtrazione EU3 (EUROVENT 4/5) Group ISO COARSE ePM1=4%, ePM2,5=13%, ePM10=49% (EN ISO 16890:2016)

Equipaggiamento elettrico

Consultare la sezione accessori per la selezione dei componenti da in funzione della configurazione scelta.

Gruppo ventilante

- Gruppo ventilante costituito da 1 o 2 ventilatori centrifughi a doppia aspirazione con ventole in plastica di ultima generazione del tipo a pale curve avanti e direttamente accoppiate al motore elettrico.
- Montaggio su supporti elastici ed ammortizzatori.
- Ventilatore equilibrato staticamente e dinamicamente.
- Ventole di grande diametro con basso numero di giri.
- Motore elettrico asincrono provvisto di protettore termico del tipo Klixon, condensatore di marcia sempre inserito, IP 42, Classe B, cavi elettrici protetti con doppio isolamento.
- Gruppo ventilante facilmente smontabile (fissaggio con sole 4 viti).
- Unità standard con motore monovelocità + autotrasformatore a 6 uscite che consente di ottenere 6 velocità ben equispaziate (con prestazioni variabili dal max=100% fino a min=circa 40-50%).
- Motore Brushless a magneti permanenti, sensor less, 2 protettori (TP-termico/Klixon + EP-elettronico/SW), IP40, Classe B, doppio isolamento, 230Vac-1Ph-50/60Hz. Elevato risparmio energetico (oltre il 50%) e conseguente riduzione CO2 (amico dell'ambiente). Regolazione modulante con segnale 0...10Vdc tramite i nostri comandi o tramite sistemi di regolazione indipendenti (del cliente): La modulazione 0-100% della portata aria (e conseguentemente della potenza termica e frigorifera), permette di adeguare le prestazioni, istante per istante, alle effettive esigenze del locale da climatizzare, garantendo Comfort totale e riduzione della rumorosità. Inverter con Dip-switch per settare diversi tipi di Firmware di controllo del motore + Dip- switch per rimodulare il campo di lavoro su un nuovo range più limitato (da 0...10Vdc a 0...6,5Vdc) + Contatto pulito di allarme.

Prestazioni in riscaldamento per LMP-LVP-LSP

Grandezza		U.M.	22	42	62
Temperatura aria B.S.		°C	20		
Temp.ingresso acqua		°C	40		
Portata Acqua		l/h	253	343	519
Perdita di carico Acqua		kPa	7,9	8,0	10,8
Temp.uscita acqua	MAX	°C	33,6	33,6	33,7
	MED	°C	35,0	35,0	35,0
	MIN	°C	36,9	37,0	36,7
Resa termica	MAX	W	1.891	2.562	3.790
	MED	W	1.474	1.992	3.019
	MIN	W	916	1.197	2.015
Portata Aria	MAX	m ³ /h	420	570	800
	MED	m ³ /h	270	365	535
	MIN	m ³ /h	121	155	270
Livelli sonori	MAX	dB(A)	40	46	40
	MED	dB(A)	27	33	28
	MIN	dB(A)	13	16	16

Grandezza		U.M.	22	42	62
Temperatura aria B.S.		°C	20		
Temp.ingresso acqua		°C	45		
Portata Acqua		l/h	326	440	668
Perdita di carico Acqua		kPa	12,7	13,0	17,5
Temp.uscita acqua	MAX	°C	38,5	38,5	38,7
	MED	°C	40,0	40,0	40,0
	MIN	°C	41,9	42,0	41,7
Resa termica	MAX	W	2.452	3.321	4.909
	MED	W	1.895	2.561	3.881
	MIN	W	1.164	1.522	2.566
Portata Aria	MAX	m ³ /h	420	570	800
	MED	m ³ /h	270	365	535
	MIN	m ³ /h	121	155	270
Livelli sonori	MAX	dB(A)	40	46	40
	MED	dB(A)	27	33	28
	MIN	dB(A)	13	16	16

Prestazioni dichiarate con ventilanti a bocca libera e (DP= 0 Pa)

In caso di canalizzazioni e di riduzione della portata applicare i coefficienti di riduzione della potenza termica in funzione della portata a pag.5

Grandezza		U.M.	22	42	62
Temperatura aria B.S.		°C	20		
Temp.ingresso acqua		°C	50		
Portata Acqua		l/h	398	538	816
Perdita di carico Acqua		kPa	18,6	18,9	25,5
Temp.uscita acqua	MAX	°C	43,5	43,5	43,6
	MED	°C	45,0	45,0	45,0
	MIN	°C	47,0	47,1	46,7
Resa termica	MAX	W	3.013	4.081	6.030
	MED	W	2.316	3.130	4.743
	MIN	W	1.413	1.846	3.117
Portata Aria	MAX	m³/h	420	570	800
	MED	m³/h	270	365	535
	MIN	m³/h	121	155	270
Livelli sonori	MAX	dB(A)	40	46	40
	MED	dB(A)	27	33	28
	MIN	dB(A)	13	16	16

Grandezza		U.M.	22	42	62
Temperatura aria B.S.		°C	20		
Temp.ingresso acqua		°C	55		
Portata Acqua		l/h	471	636	964
Perdita di carico Acqua		kPa	25,3	25,8	34,8
Temp.uscita acqua	MAX	°C	48,5	48,4	48,6
	MED	°C	50,0	50,0	50,0
	MIN	°C	52,0	52,1	51,7
Resa termica	MAX	W	3.575	4.843	7.152
	MED	W	2.737	3.699	5.606
	MIN	W	1.662	2.170	3.668
Portata Aria	MAX	m³/h	420	570	800
	MED	m³/h	270	365	535
	MIN	m³/h	121	155	270
Livelli sonori	MAX	dB(A)	40	46	40
	MED	dB(A)	27	33	28
	MIN	dB(A)	13	16	16

Prestazioni dichiarate con ventilanti a bocca libera e (DP= 0 Pa)

In caso di canalizzazioni e di riduzione della portata applicare i coefficienti di riduzione della potenza termica in funzione della portata a pag.5

Prestazioni in raffreddamento per LMP-LVP-LSP

Grandezza		U.M.	22	42	62
Temperatura aria D.B./W.B.		°C	26/18,6		
Umidità relativa		%	49,8		
Temp.ingresso acqua		°C	7		
Portata Acqua		l/h	258	386	582
Perdita di carico Acqua		kPa	9,2	11,5	15,3
Temp.uscita acqua	MAX	°C	13,2	13,2	13,0
	MED	°C	12,0	12,0	12,0
	MIN	°C	10,3	10,2	10,5
Resa frigorifera totale	MAX	W	1.850	2.769	4.097
	MED	W	1.501	2.243	3.386
	MIN	W	997	1.447	2.394
Resa frigorifera sensibile	MAX	W	1.526	2.156	3.180
	MED	W	1.153	1.624	2.462
	MIN	W	682	927	1.576
Portata Aria	MAX	m³/h	420	570	800
	MED	m³/h	270	365	535
	MIN	m³/h	121	155	270
Livelli sonori	MAX	dB(A)	40	46	40
	MED	dB(A)	27	33	28
	MIN	dB(A)	13	16	16

Grandezza		U.M.	22	42	62
Temperatura aria D.B./W.B.		°C	26/18,6		
Umidità relativa		%	49,8		
Temp.ingresso acqua		°C	8		
Portata Acqua		l/h	230	343	518
Perdita di carico Acqua		kPa	7,3	9,1	12,1
Temp.uscita acqua	MAX	°C	14,1	14,1	14,0
	MED	°C	13,0	13,0	13,0
	MIN	°C	11,4	11,3	11,6
Resa frigorifera totale	MAX	W	1.637	2.450	3.627
	MED	W	1.336	1.997	3.014
	MIN	W	895	1.300	2.147
Resa frigorifera sensibile	MAX	W	1.432	2.023	2.984
	MED	W	1.083	1.525	2.313
	MIN	W	642	873	1.483
Portata Aria	MAX	m³/h	420	570	800
	MED	m³/h	270	365	535
	MIN	m³/h	121	155	270
Livelli sonori	MAX	dB(A)	40	46	40
	MED	dB(A)	27	33	28
	MIN	dB(A)	13	16	16

Prestazioni dichiarate con ventilanti a bocca libera e (DP= 0 Pa)

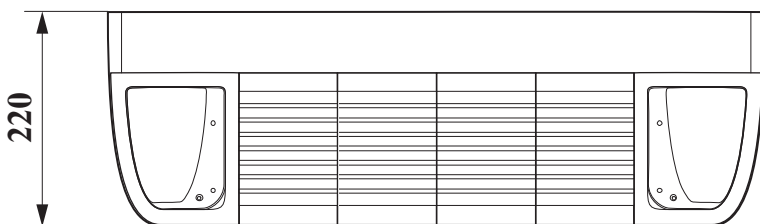
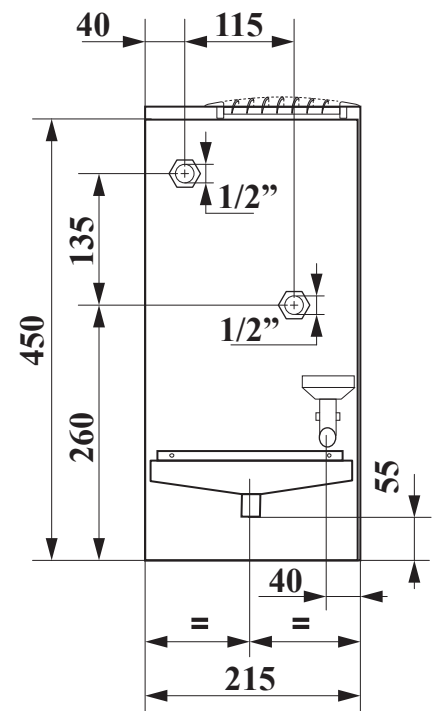
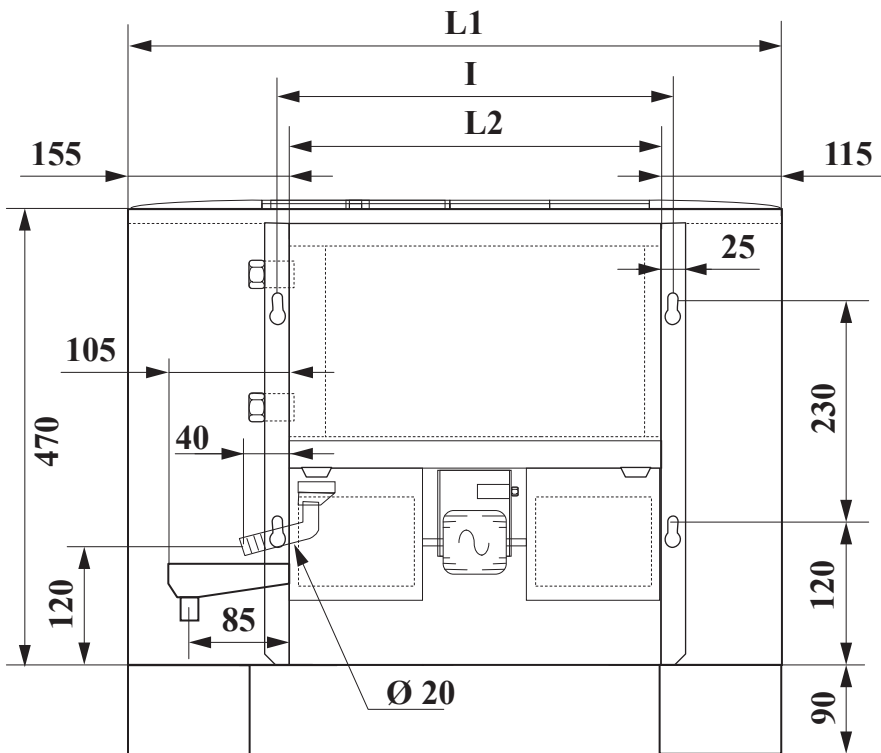
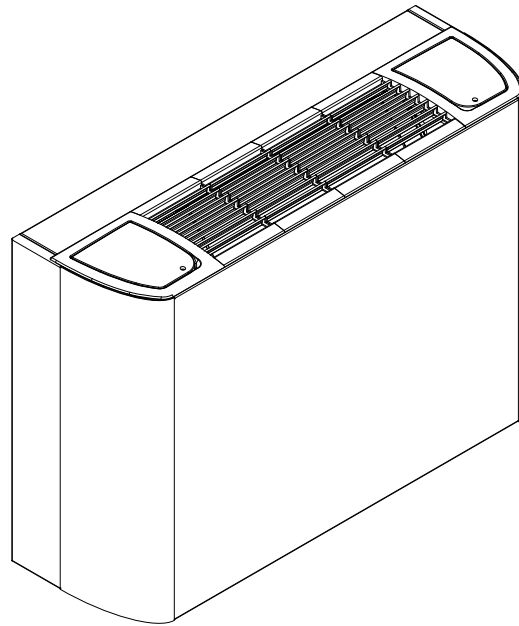
In caso di canalizzazioni e di riduzione della portata applicare i coefficienti di riduzione della potenza termica in funzione della portata a pag.5

Grandezza		U.M.	22	42	62
Temperatura aria D.B./W.B.		°C	26/18,6		
Umidità relativa		%	49,8		
Temp.ingresso acqua		°C	10		
Portata Acqua		l/h	173	259	390
Perdita di carico Acqua		kPa	4,1	5,1	6,8
Temp.uscita acqua	MAX	°C	16,1	16,0	15,9
	MED	°C	15,0	15,0	15,0
	MIN	°C	13,4	13,3	13,6
Resa frigorifera totale	MAX	W	1.239	1.815	2.692
	MED	W	1.006	1.504	2.270
	MIN	W	690	1.004	1.651
Resa frigorifera sensibile	MAX	W	1.239	1.758	2.595
	MED	W	943	1.329	2.014
	MIN	W	562	764	1.297
Portata Aria	MAX	m³/h	420	570	800
	MED	m³/h	270	365	535
	MIN	m³/h	121	155	270
Livelli sonori	MAX	dB(A)	40	46	40
	MED	dB(A)	27	33	28
	MIN	dB(A)	13	16	16

Prestazioni dichiarate con ventilanti a bocca libera e (DP= 0 Pa)

In caso di canalizzazioni e di riduzione della portata applicare i coefficienti di riduzione della potenza termica in funzione della portata a pag.5

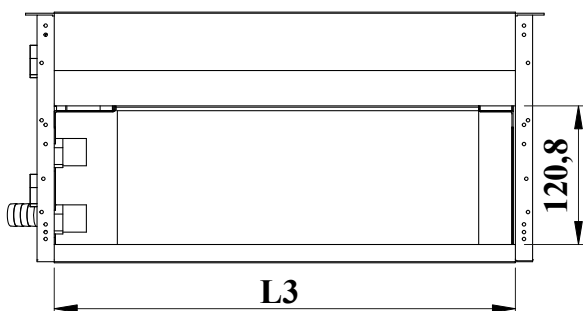
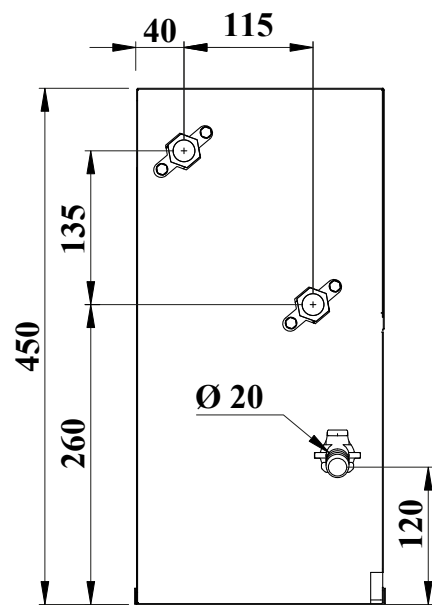
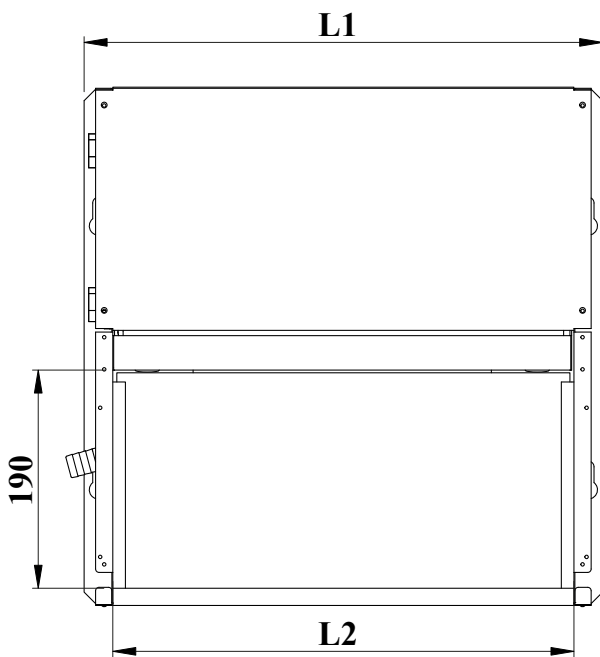
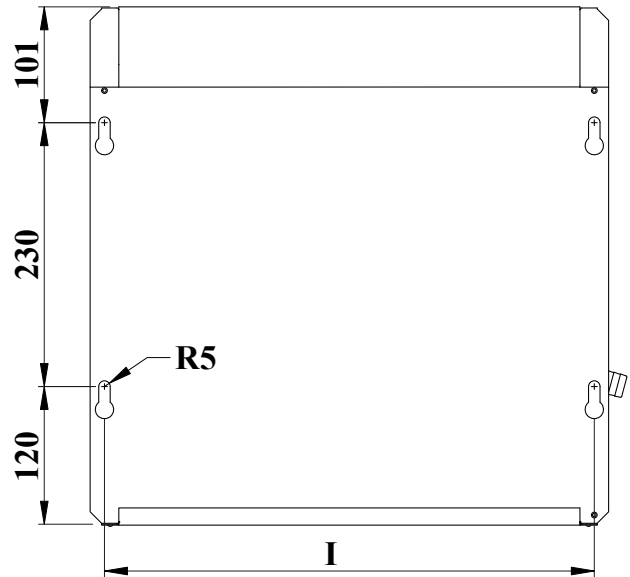
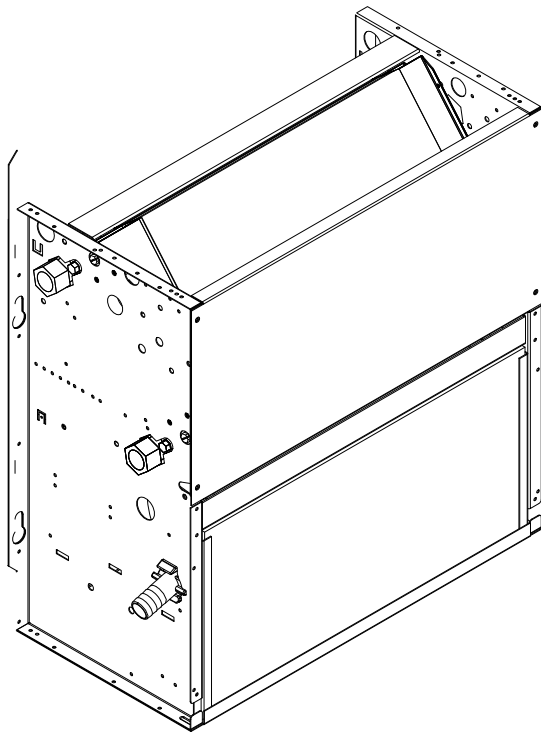
Dimensionali IRIS LMP



DIMENSIONI [mm]

Modello	L1	L2	I
Iris LM 22	670	400	425
Iris LM 42	870	600	625
Iris LM 62	1070	800	825

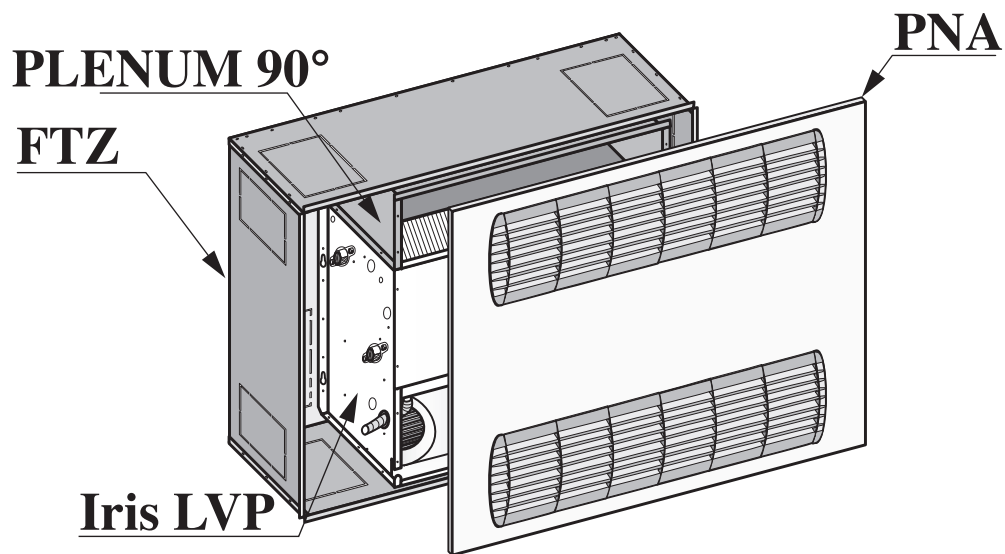
Dimensionali IRIS LVP



DIMENSIONI [mm]

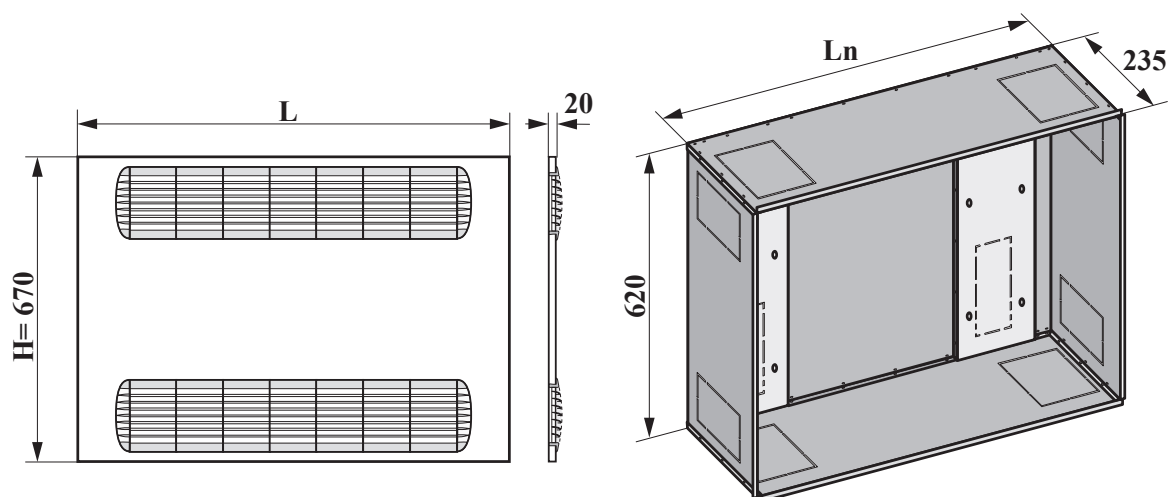
Modello	L1	L2	L3	I
Iris LV 22	452	402	402	427
Iris LV 42	652	602	602	627
Iris LV 62	852	802	802	827

Accessori IRIS LVP



Dimensioni	Pannello PNA	Controtelaio FTZ	Plenum 90° di mandata
IRIS LV 22	01VC10061	01VC10071	01VC10081
IRIS LV 42	01VC10062	01VC10072	01VC10082
IRIS LV 62	01VC10063	01VC10073	01VC10083

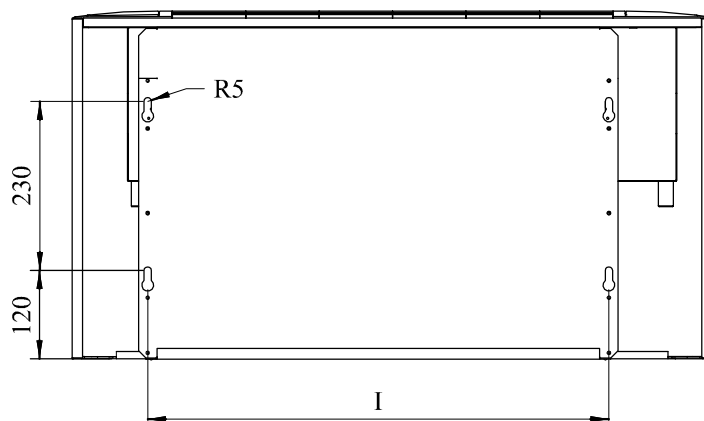
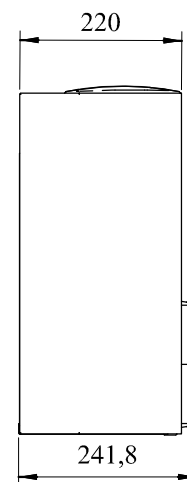
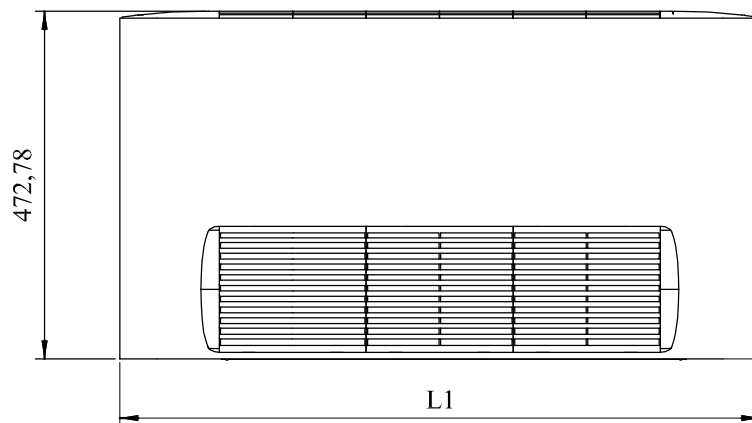
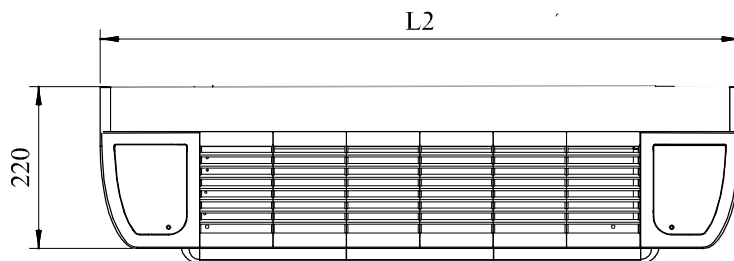
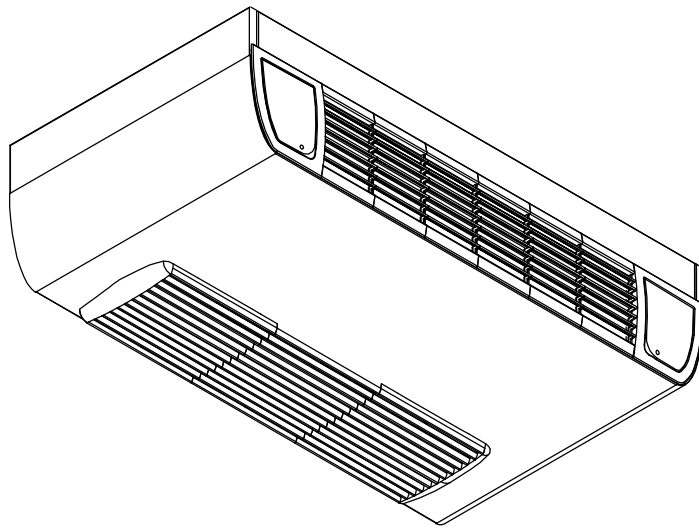
Dimensionali accessori da incasso



Dimensioni	U.M.	L	L _n
IRIS LV 22	mm	700	650
IRIS LV 42	mm	900	850
IRIS LV 62	mm	1.100	1.050

ATTENZIONE! Si fa divieto di mettere in funzione la macchina se le bocche dell'unità non sono canalizzate o protette con apposite griglie disponibili come accessori.

Dimensionali IRIS LSP



DIMENSIONI [mm]

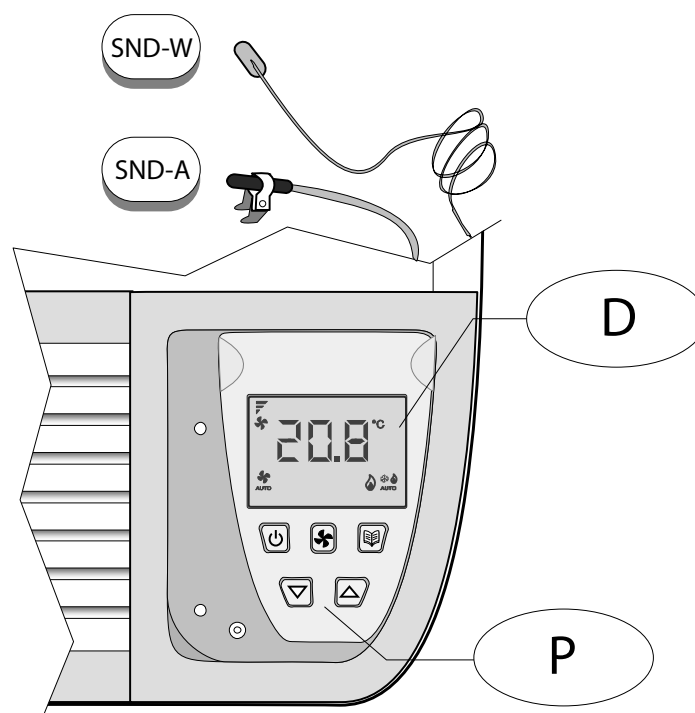
Modello	L1	L2	I
Iris LSP 22	670	670	427
Iris LSP 42	870	870	627
Iris LSP 62	1070	1070	827

Controllo a bordo per ventilconvettori da parete IRIS LMP

CBE26 Regolatore configurabile con display e sonde di minima per versione EC-Brushless MB

Comando elettronico a bordo multifunzione ad alto livello di programmabilità con grande display:

- Display grande LCD a 3 cifre per la visualizzazione dei parametri (**D**)
- Pulsante On/Off (**P**)
- Pulsante regolazione velocità manuali/auto (modulanti) (**P**)
- Pulsante menù (**P**)
- Termostato ambiente elettronico
- Sonda aria (**SND-A**)
- Sonda acqua impostabile (**SND-W**)
- Gestione 1/2 elettrovalvole 230V on/off



Principali funzioni configurabili:

- Avviso filtro sporco
- Anti-stratificazione
- Economy
- Contatto finestra
- Ampiezza range set-point
- Correzione temperatura aria misurata
- Motore termostato o sempre acceso.
- Gestione bande proporzionali e tempi integrativi
- Change-over estate inverno configurabile

Controllo a parete per tutti i modelli

01VC02904 - Pannello di controllo CR26

Dispositivo di controllo elettronico a parete. Dotato di display LCD per la visualizzazione dei parametri di funzionamento e delle impostazioni, completo di termostato digitale.

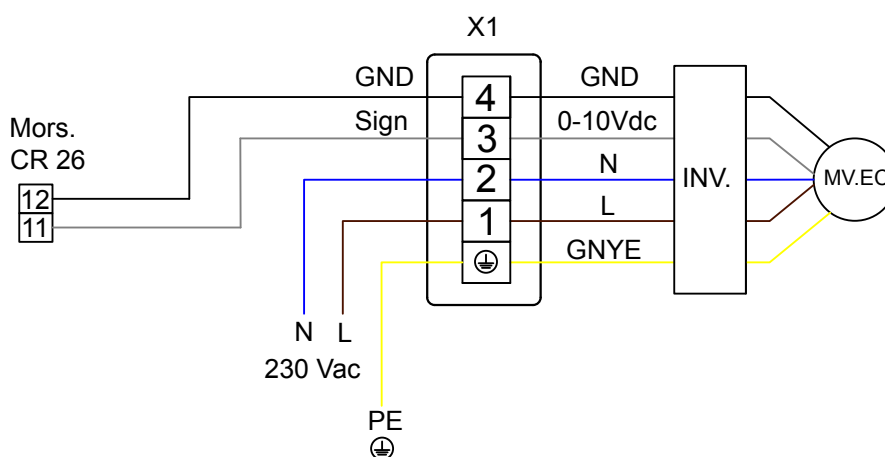
Possibilità di controllo proporzionale di valvole e ventilatori con uscite 0-10 V.

Descrizione dei comandi:

- Pulsante On/Off
- Pulsante velocità
- Pulsante scorrimento



Dettaglio di collegamento elettrico



Legenda

GNYE	Giallo/Verde
BN	Marrone
BU	Blu
L	Fase (linea 230 V)
N	Neutro
PE	Terra
GND	GND di riferimento per il segnale
SIGN	Segnale di controllo (0-10 Vdc)
MV.EC	Motore ventilatore EC
INV	Inverter (o driver) di controllo del motore EC
X1	Morsettiera elettrica (con terminali lato utente)

Accessori comuni a tutti i modelli

1512116 - Valvola 3 vie per IRIS L

01VC10011 - Bacinella raccogli condensa da abbinare alla valvola 3 vie



 **ROSSATO**
I professionisti del comfort

Rossato S.p.A.

Via del Murillo, km 3.500
04013 Sermoneta (LT) - Italy
tel.: +39 0773 848778
info@rossatogroup.com