

ROSSATO®

I professionisti del comfort

Ventilconvettori a cassetta IRIS CEILING D

MANUALE D'USO, INSTALLAZIONE E MANUTENZIONE





Le presenti istruzioni sono rivolte sia all'installatore che all'utente finale.

La mancata osservanza delle indicazioni riportate nel presente manuale comporta il decadimento della garanzia. Le presenti istruzioni contengono informazioni essenziali ed importanti per un sicuro e perfetto montaggio e fanno parte integrante ed essenziale del prodotto. Pertanto l'intera documentazione tecnica è soggetta all'obbligo di custodia e deve sempre accompagnare il prodotto. Tutti i dati e le istruzioni contenute nel presente manuale si riferiscono al livello tecnologico attuale.

Si prega di consultare sempre le istruzioni contenute nel presente manuale al momento dell'installazione.

Le attività descritte in queste istruzioni esigono conoscenze specialistiche e formazione professionale nel settore dell'installazione di impianti.

Di conseguenza è necessario che le operazioni di montaggio descritte siano eseguite soltanto se si è in possesso dei requisiti tecnici indicati. Gli schemi utilizzati hanno carattere puramente indicativo e non hanno alcuna pretesa di completezza e non vogliono sostituirsi al progetto. Sebbene il presente manuale sia stato realizzato con la massima cura, sono possibili errori ed aggiornamenti; Rossato S.p.A. non sarà quindi responsabile per inesattezze od omissioni.

© I contenuti, le immagini, i testi, il layout di questo documento sono di proprietà della Rossato S.p.A. ed è vietata la riproduzione integrale o parziale senza autorizzazione scritta.

SOMMARIO

1) INTRODUZIONE	3
1.1 Generalità.....	3
1.2 Informazioni e precauzioni generali sull'uso della macchina	3
1.3 Responsabilità.....	4
1.4 Simbologia e terminologia utilizzata nel manuale	4
Tabella 1 – simbologia e terminologia.....	4
2) PRESENTAZIONE	5
2.1 Uso previsto	5
2.2 Etichetta matricolare	5
2.3 Caratteristiche	5
2.4 Norme di servizio e per un corretto funzionamento.....	5
3) AVVERTENZE	6
4) ISPEZIONE	6
5) CARATTERISTICHE DEL PRODOTTO	7
6) DATI TECNICI GENERALI	8
7) INSTALLAZIONE	9
7.1 Fissaggio unità	9
7.2 Fissaggio pannello	10
8) SISTEMA DI RINNOVO E DISTRIBUZIONE ARIA REMOTA	11
8.1 Rinnovo aria.....	11
9) COLLEGAMENTO IDRICO	12
9.1 Collegamento scarico condensa	13
9.2 Montaggio vaschetta condensa valvola (opzionale).....	14
10) COLLEGAMENTI ELETTRICI	15
11) DIMENSIONALI IRIS CEILING D 05 2R - D 07 4R.....	16
12) DIMENSIONALI IRIS CEILING D 12 4R.....	17
13) SCHEMI ELETTRICI.....	18
14) PRESTAZIONI IN RAFFREDDAMENTO	21
15) PRESTAZIONI IN RISCALDAMENTO.....	22
16) PULIZIA E MANUTENZIONE	24
17) TROUBLESHOOTING	25



1) INTRODUZIONE

1.1 Generalità

Il presente manuale si riferisce alla gamma di ventilconvettori a cassetta IRIS CEILING D per installazione in controsoffitto e fornisce informazioni per gli interventi di manutenzione, la presenza di rischi residui e l'istruzione del personale.

1.2 Informazioni e precauzioni generali sull'uso della macchina

Il presente manuale è stato realizzato al fine di fornire all'utilizzatore una conoscenza generale della macchina e le istruzioni di manutenzione ritenute necessarie per il suo buon funzionamento.

Attenersi alle indicazioni riportate di seguito:

- Ogni operatore e personale addetto all'uso e alla manutenzione dell'unità dovrà leggere interamente e con la massima attenzione il presente manuale e rispettare quanto è riportato.
- Custodire il manuale in zone protette da umidità e calore e considerarlo parte integrante dell'unità per tutta la sua durata, consegnandolo a qualsiasi altro utente o successivo proprietario dell'unità.
- Conservare questo manuale insieme allo schema elettrico in luogo accessibile all'operatore. Annotare i dati identificativi dell'unità in modo da poterli fornire al centro assistenza in caso di richiesta di intervento (vedere il paragrafo "Etichetta matricolare 2.2"). Prevedere un libretto di macchina che consenta di tenere traccia degli interventi effettuati sull'unità, in questo modo sarà più facile cadenzare adeguatamente i vari interventi e sarà facilitata una eventuale ricerca guasti.
- Non danneggiare, asportare, strappare o riscrivere per alcun motivo il manuale o parti di esso. Nel caso venga comunque smarrito o parzialmente rovinato e quindi non sia più possibile leggere completamente il suo contenuto, viene raccomandata la richiesta di un nuovo manuale alla casa produttrice comunicando la matricola della macchina presente sulla targhetta dati.

Rossato S.p.A. ha il diritto di aggiornare la produzione e i manuali, senza l'obbligo di aggiornare versioni precedenti, se non in casi particolari.

Il presente manuale rispecchia lo stato della tecnica al momento della commercializzazione dell'unità e non può essere considerato inadeguato solo perché successivamente aggiornato in base a nuove tecnologie.

Per richiedere eventuali aggiornamenti del manuale utente o integrazioni, che saranno da considerarsi parte integrante del manuale, inoltrare la richiesta ai recapiti riportati in questo manuale.

Contattare il produttore per ulteriori informazioni e per eventuali proposte di miglioramento del manuale. Il produttore Vi invita, in caso di cessione dell'unità, a segnalare l'indirizzo del nuovo proprietario per facilitare la trasmissione di eventuali integrazioni del manuale al nuovo mittente.

1.3 Responsabilità

L'unità è garantita secondo gli accordi contrattuali stipulati alla vendita. Il produttore si ritiene esonerato da ogni responsabilità e obbligazione, e viene a decadere la forma di garanzia prevista dal contratto di vendita per qualsiasi incidente a persone o a cose che possano verificarsi a causa di:

- mancata osservanza delle istruzioni riportate nel presente manuale per quanto riguarda la conduzione, l'impiego, l'installazione, la manutenzione e avvenimenti comunque estranei al normale e corretto uso dell'unità;
- modifiche apportate all'unità e ai dispositivi di sicurezza senza previa autorizzazione scritta del produttore;
- tentativi di riparazioni effettuati per conto proprio o da tecnici non autorizzati;
- mancati interventi periodici e costanti di manutenzione o utilizzo di pezzi di ricambio non originali, se non diversamente concordato per iscritto.

In ogni caso, qualora l'utente imputasse l'incidente ad un difetto dell'unità, dovrà dimostrare che il danno avvenuto è stato una principale e diretta conseguenza di tale "difetto".

Il manuale permette una corretta installazione, uso e manutenzione dell'unità.

Leggere con attenzione consente di risparmiare tempo nelle varie operazioni. Seguire le indicazioni riportate per non incorrere in danni a cose o persone.

1.4 Simbologia e terminologia utilizzata nel manuale


PERICOLO	
	ATTENZIONE: Questo simbolo indica norme antinfortunistiche per l'utilizzatore. Il mancato rispetto dell'avvertenza comporta il rischio di lesioni e/o danneggiamento per le persone, oggetti, piante o animali.
OBBLIGO	
	AVVERTENZA: Questo simbolo indica che esiste la possibilità di arrecare danni all'impianto e/o a sue componenti.
	INFORMAZIONI: questo simbolo segnala informazioni utili.
	Uso INSTALLATORE

Tabella 1 – simbologia e terminologia



2) PRESENTAZIONE

2.1 Uso previsto

L'utilizzo di questa unità è raccomandato entro i limiti di funzionamento riportati nel presente manuale. Quest'ultimo fa riferimento ai seguenti modelli:

- IRIS CEILING D 05-2R
- IRIS CEILING D 07-4R
- IRIS CEILING D 12-4R

2.2 Etichetta matricolare

L'etichetta matricolare, posizionata sull'unità, consente di risalire a tutte le caratteristiche della macchina e riporta le indicazioni previste dalle normative, in particolare:

- il tipo di unità;
- il numero di matricola (12 caratteri);
- l'anno di fabbricazione;
- il numero di schema elettrico;
- dati elettrici;
- riferimenti del produttore.

2.3 Caratteristiche

La macchina è destinata ad uso in condizioni ambientali normali come definito dal punto 1.4 di EN 60204-1. Queste condizioni sono relative all'impiego della macchina.

La conduzione della macchina deve essere affidata a personale istruito sulle caratteristiche dell'unità e sul contenuto del presente manuale.

2.4 Norme di servizio e per un corretto funzionamento

Le norme di servizio descritte nel presente manuale costituiscono parte integrante della fornitura dell'unità.

Tali norme, inoltre, sono destinate all'operatore già istruito espressamente per condurre questo tipo di unità e contengono tutte le informazioni necessarie e indispensabili per la sicurezza di esercizio e l'uso ottimale dell'unità.

Preparazioni affrettate e lacunose costringono all'improvvisazione e ciò è causa di molti incidenti.

3) AVVERTENZE

- L'unità deve essere installata seguendo le norme di sicurezza nazionale rivolgendosi al fornitore o a personale tecnico qualificato.
- L'inosservanza delle istruzioni indicate nel presente manuale o l'utilizzo improprio dell'unità provocano l'immediato decadimento della garanzia.
- La manutenzione deve essere eseguita solo da personale tecnico qualificato.
- Prima di ogni operazione di manutenzione o accesso a parti interne dell'unità, togliere l'alimentazione elettrica.
- Non installare o utilizzare apparecchi danneggiati.
- In caso di funzionamento anomalo spegnere l'unità, togliere l'alimentazione elettrica e rivolgersi a fornitore o personale tecnico qualificato.
- Eliminare il materiale di imballaggio seguendo le vigenti norme ambientali.

4) ISPEZIONE

Controllare prima di accettare la consegna:

- che l'unità non abbia subito danni nel trasporto;
- che il materiale consegnato corrisponda a quanto indicato sul documento di trasporto confrontando i dati con l'etichetta matricolare posizionata sull'imballo.

In caso di danni o anomalie:

- annotare immediatamente sul documento di trasporto il danno riscontrato e riportare la dicitura: “Ritiro con riserva per evidenti ammanchi/danni da trasporto”;
- segnalare via e-mail a Rossato S.p.A. (info@rossatogroup.com), allegando foto e descrizione dettagliata.



Le contestazioni devono essere effettuate entro 8 giorni dal ricevimento; le segnalazioni oltre tale termine non sono valide.

5) CARATTERISTICHE DEL PRODOTTO

- Ventilconvettori per impianti a 2 tubi
- Motore EC brushless
- Risparmio energetico fino al 50% rispetto ai modelli con ventilatori tradizionali
- Adattabili a controsoffitti modulari
- Aumento della potenzialità nelle versioni con batterie a 4 ranghi
- Filtro aria G3 facilmente estraibile
- Struttura in materiale anticondensa con isolamento interno
- Pannello accessorio con alette ed apertura magnetica per effetto Coanda
- Accessori di collegamento aeraulici
- Sistema di regolazione

IRIS CEILING D 05 2R - 07 4R



IRIS CEILING D 12 4R



6) DATI TECNICI GENERALI

IRIS CEILING	Velocità	U.M.	D 05-2R	D 07-4R	D 12-4R
Portata aria	V _{max}	m ³ /h	980	980	1620
Portata aria	V _{med}	m ³ /h	590	590	1360
Portata aria	V _{min}	m ³ /h	250	250	820
Ranghi batteria	-	n°	2	4	4
Collegamenti idraulici	-	in	3/4" F		
Temperatura max. acqua	-	°C	80		
Pressione massima di esercizio	-	bar	10		
Raffreddamento (27°C D.B. 19°C W.B. - Acqua 7-12°C)					
Potenza frigorifera	V _{max}	W	4320	7290	13490
Potenza frigorifera	V _{med}	W	2880	4740	11600
Potenza frigorifera	V _{min}	W	1270	2170	7440
Potenza sensibile	V _{max}	W	2990	4860	8560
Potenza sensibile	V _{med}	W	2060	3140	7380
Potenza sensibile	V _{min}	W	1040	1400	4730
Portata acqua	V _{max}	l/h	742	1252	2315
Perdite di carico acqua	V _{max}	kPa	18	29	35
Riscaldamento (20°C D.B. - Acqua 50-40°C)					
Potenza termica	V _{max}	W	5850	8600	14800
Potenza termica	V _{med}	W	3960	5460	12630
Potenza termica	V _{min}	W	1940	2430	7880
Portata acqua	V _{max}	l/h	742	1251	2314
Perdite di carico acqua	V _{max}	kPa	16	23	32
Livelli sonori*					
Livello di pressione sonora	V _{max}	dB(A)	48	48	51
Livello di pressione sonora	V _{med}	dB(A)	34	34	44
Livello di pressione sonora	V _{min}	dB(A)	18	18	26
Dati elettrici nominali					
Alimentazione	-	V-Ph-Hz	230-1-50		
Potenza assorbita**	V _{max}	W	41	45	85
Corrente assorbita**	V _{max}	A	0,36	0,42	0,55
Dimensioni e peso					
Dimensioni L-P-H	-	mm	570x570x250	570x570x250	1170x570x250
Dimensioni pannello L-P-H	-	mm	620x620x30	620x620x30	1220x620x30

 V_{max} - Tensione 10 V

 V_{med} - Tensione 6 V

 V_{min} - Tensione 2 V

*Livello di pressione sonora misurata in ambiente chiuso con tempo di riverberazione pari a 1 m di distanza ** Potenza e corrente assorbita misurate con contatore digitale elettrico

7) INSTALLAZIONE



Afferrare la cassetta ai 4 angoli, non alzare o spostare l'unità dalle connessioni idriche o dallo scarico condensa.

- Fissare l'unità su un soffitto o supporto solido e non soggetto a vibrazioni.
- Non installare la macchina in un punto direttamente esposto ai raggi solari o vicino a fonti di calore, vapore o gas infiammabili.
- Installare la cassetta in modo che le aperture di ripresa e mandata aria non siano ostruite. L'aria deve circolare liberamente in tutto l'ambiente da climatizzare.
- Installare l'unità in posizione facilmente accessibile per non ostacolare le operazioni di manutenzione.
- Per il corretto funzionamento, l'altezza di installazione dell'unità dal pavimento non deve superare i 3,5 metri.

7.1 Fissaggio unità

- Scegliere il luogo dell'installazione della cassetta in modo che su tutto il perimetro dell'unità ci sia uno spazio di almeno 100 cm. Verificare inoltre che l'unità e relative tubazioni di collegamento non interferiscano con l'impianto esistente (elettrico o idraulico).
- La macchina va fissata al soffitto tramite barre filettate con dei tasselli adeguati in base al tipo di struttura (non fornite) come descritto:
 - (1) marcare le 4 posizioni sul soffitto strutturale e successivamente praticare i fori per le barre filettate (le dimensioni sono indicate in **Fig. A, C**);
 - (2) fissare saldamente le barre filettate al soffitto (la loro lunghezza dipende dalla distanza tra soffitto strutturale e controsoffitto);
 - (3) sollevare l'unità inserendo le barre filettate in corrispondenza delle asole di fissaggio e bloccarla utilizzando rondelle e dadi adeguati (la disposizione è indicata in **Fig. B, D**);
 - (4) verificare, utilizzando una livella, che la macchina sia in posizione perfettamente orizzontale e successivamente fissare dadi e controdadi.

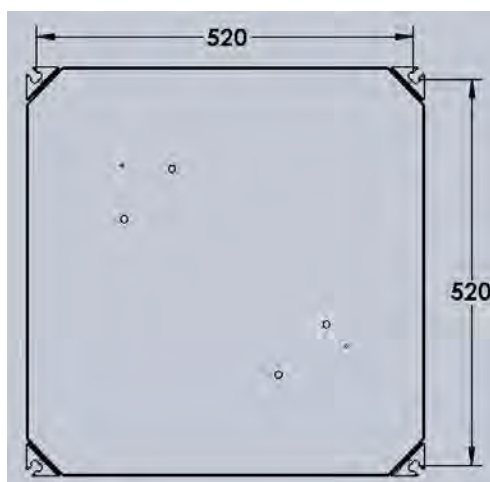


Fig. A

IRIS CEILING D 05-2R
IRIS CEILING D 07-4R

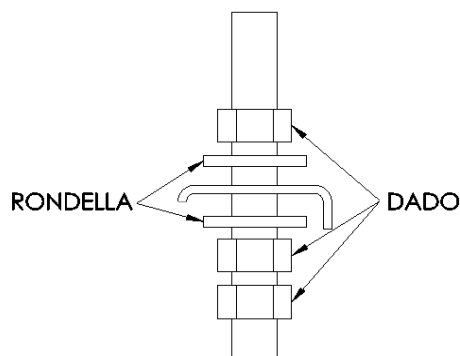


Fig. B

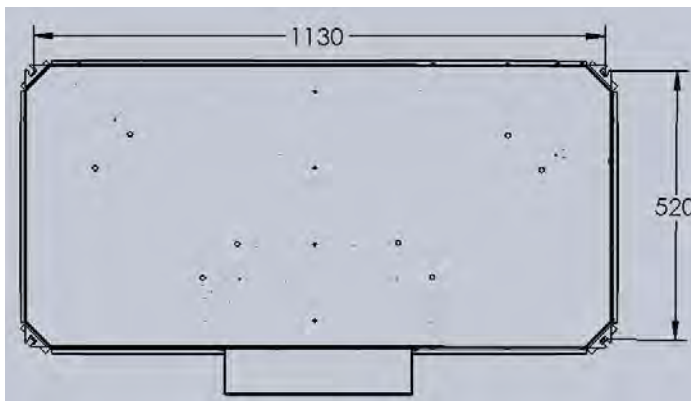


Fig. C

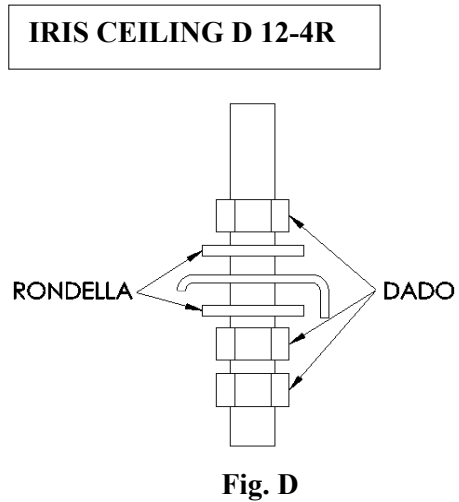


Fig. D

7.2 Fissaggio pannello

- Una volta fissata saldamente l'unità, montare il pannello in plastica utilizzando solo ed esclusivamente le viti fornite in dotazione (posizione fori indicata in **Fig. E, F**).



Si raccomanda di non stringere eccessivamente le viti al fine di evitare la deformazione della griglia.

IRIS CEILING D 05-2R

IRIS CEILING D 07-4R



Fig. E

IRIS CEILING D 12-4R



Fig. F

8) SISTEMA DI RINNOVO E DISTRIBUZIONE ARIA REMOTA

Le aperture laterali consentono la realizzazione separata di un condotto di aspirazione di aria esterna per rinnovo e di mandata aria per un locale attiguo.

8.1 Rinnovo aria

- Togliere la membrana in lamiera indicata con la lettera A nella **Fig. G, H**.
- Utilizzare la flangia di raccordo Ø60mm (opzionale) e collegare una tubazione con isolamento anticondensa; l'utilizzo di un ventilatore per il condotto (optional) dovrà essere corredato di valvola di non ritorno e filtro per evitare l'ingresso di polveri nell'ambiente.

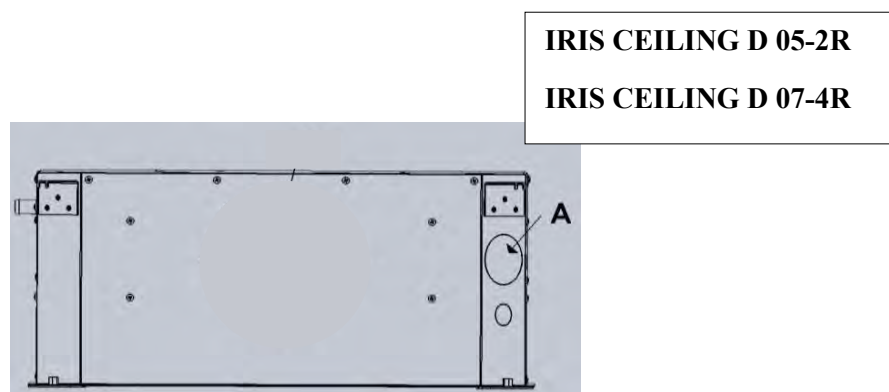


Fig. G

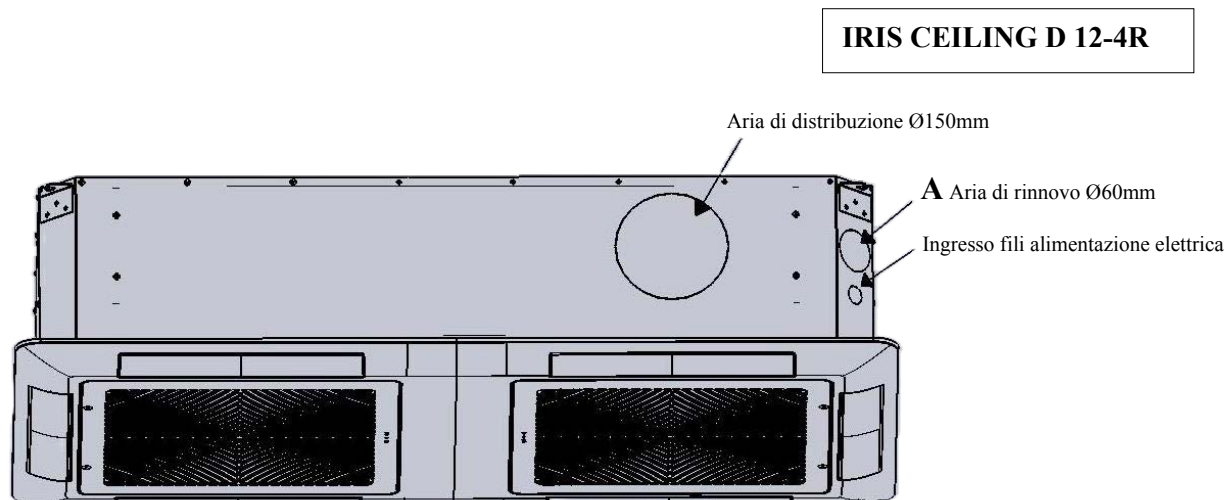




Fig. H

9) COLLEGAMENTO IDRICO

 È fondamentale un’installazione corretta che preveda anche l’isolamento anticondensa delle tubazioni idriche.

 Usare sempre chiavi e controchiavi opportune e relative guarnizioni (da inserire tra tubo e raccordo) per evitare la rottura delle connessioni.

La disposizione delle connessioni idriche per cassetta a 2 tubi è riportata nelle **Fig. H, L** mentre quella per la cassetta a 4 tubi è riportata in **Fig. I, M**.

IRIS CEILING D 05-2R

IRIS CEILING D 07-4R

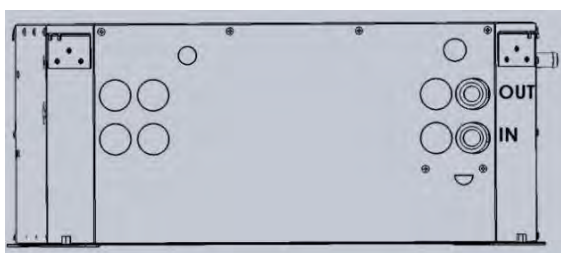


Fig. H

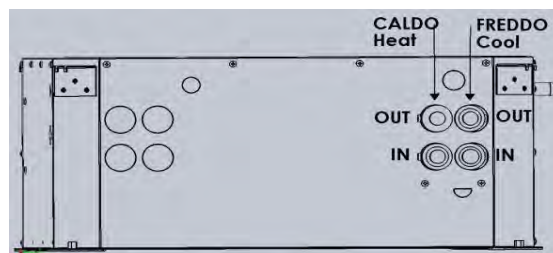


Fig. I

IRIS CEILING D 12-4R

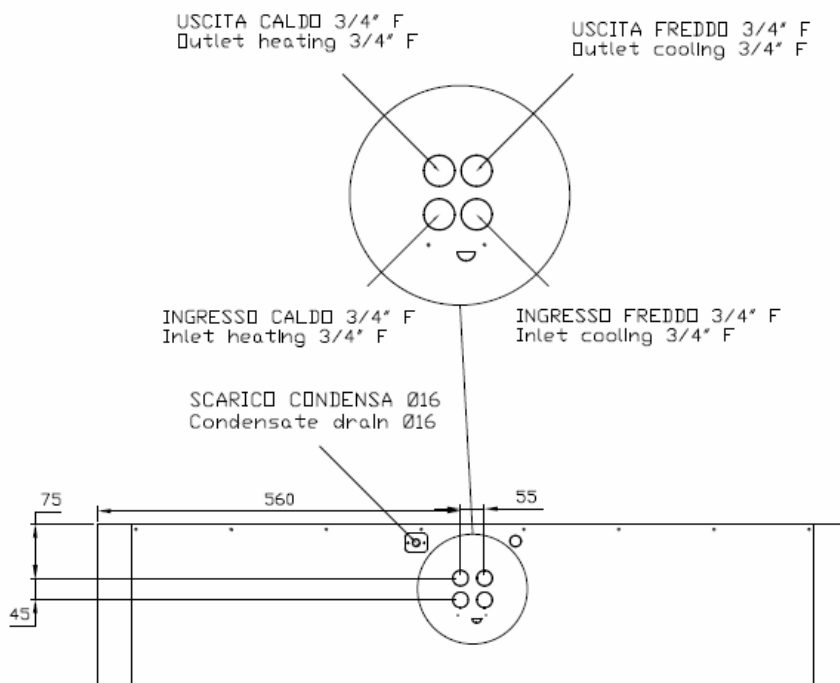


Fig. M

9.1 Collegamento scarico condensa

- i** Per il suo buon funzionamento è consigliato di fissare il tubo di scarico condensa con una pendenza di minimo 2cm/m.
- i** La prevalenza massima della pompa è di 100 cm dal bordo inferiore dell'apparecchio (**Fig. N, O**)
- i** Le eventuali perdite di condensa per errato collegamento dello scarico non sono imputabili alla ditta costruttrice.

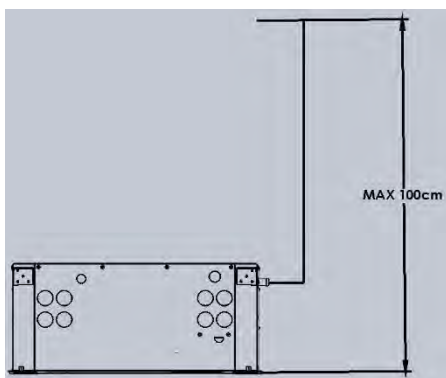


Fig. N

IRIS CEILING D 05-2R
IRIS CEILING D 07-4R

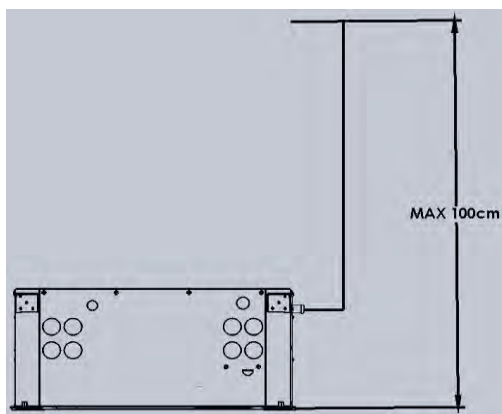


Fig. O

IRIS CEILING D 12-4R

9.2 Montaggio vaschetta condensa valvola (opzionale)

La vaschetta ausiliaria raccoglie la condensa che si forma in prossimità delle connessioni idriche e valvole.

- Fissare la vaschetta alla struttura con le viti in dotazione nella posizione indicata nelle **Fig. P, Q**.
- Assicurarci che tubazioni o isolamento non la inclinino impedendo lo scarico.

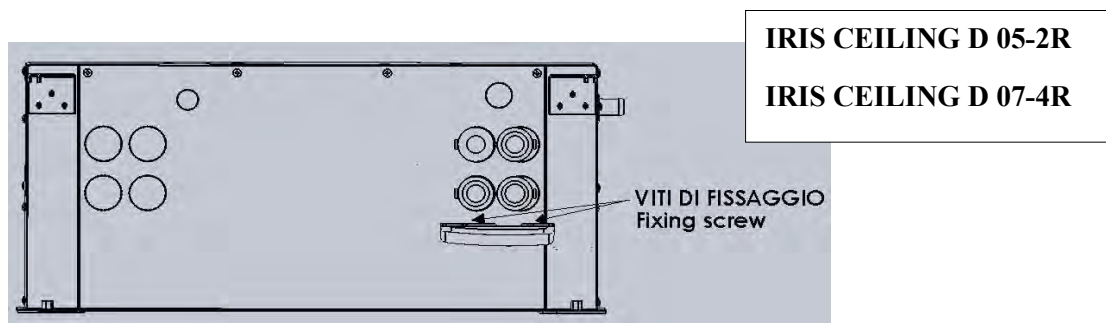


Fig. P

IRIS CEILING D 12-4R

Fig. G



10) COLLEGAMENTI ELETTRICI

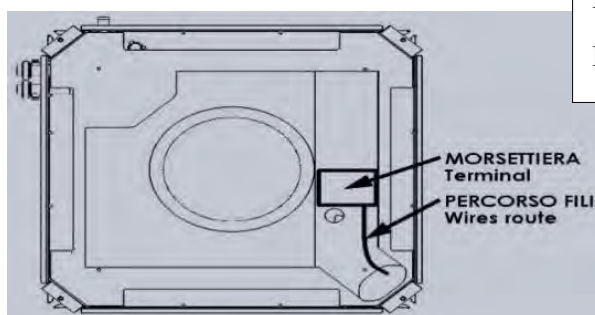


I COLLEGAMENTI ELETTRICI DEVONO ESSERE EFFETTUATI DA PERSONALE SPECIALIZZATO, SECONDO LE NORME ELETTRICHE NAZIONALI VIGENTI. PRIMA DI EFFETTUARE QUALSIASI COLLEGAMENTO TOGLIERE TENSIONE.

A monte dell'unità prevedere un interruttore onnipolare con distanza minima dei contatti di 3,5 mm.

All'interno della morsettiere elettrica della cassetta è presente un fusibile di protezione da sovraccarico con le seguenti caratteristiche: T 5AL 250V.

- Utilizzare cavi di sezione adeguata alla corrente massima assorbita come riportato sulla etichetta dei dati tecnici presente sull'unità.
- Inserire i cavi dal gommino posto sull'angolo della struttura e stenderli fino alla morsettiere come descritto in **Fig. R, S**.



IRIS CEILING D 05-2R
IRIS CEILING D 07-4R

Fig. R



IRIS CEILING D 12-4R

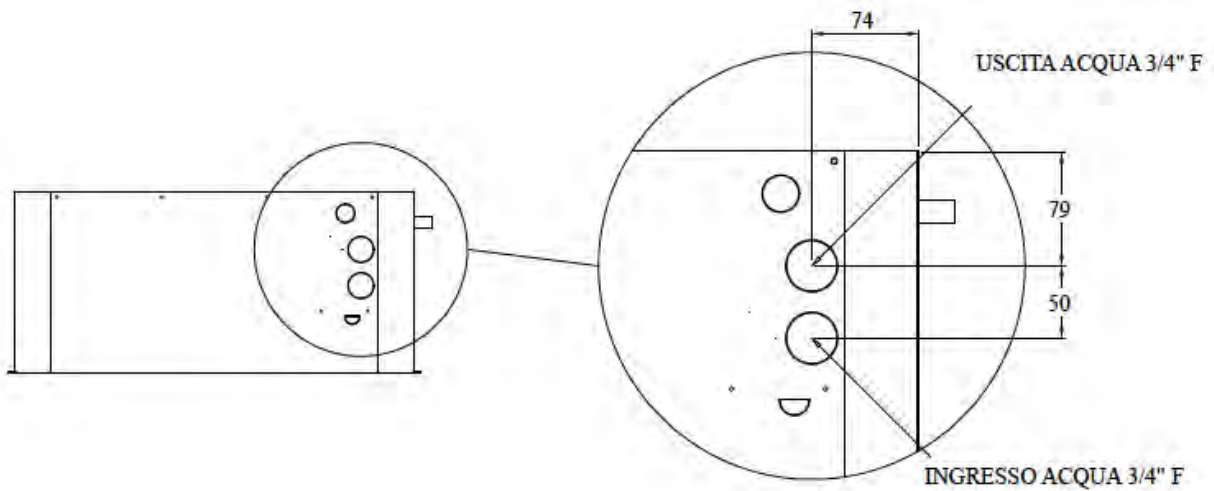
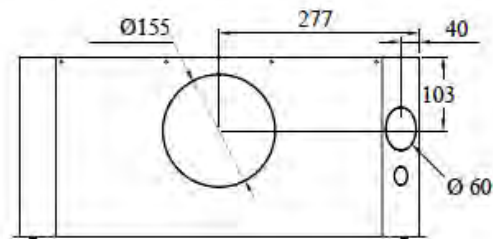
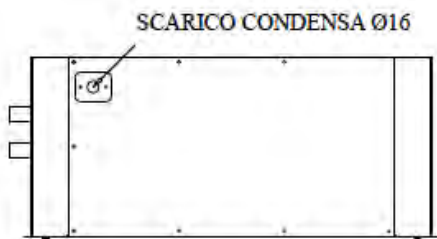
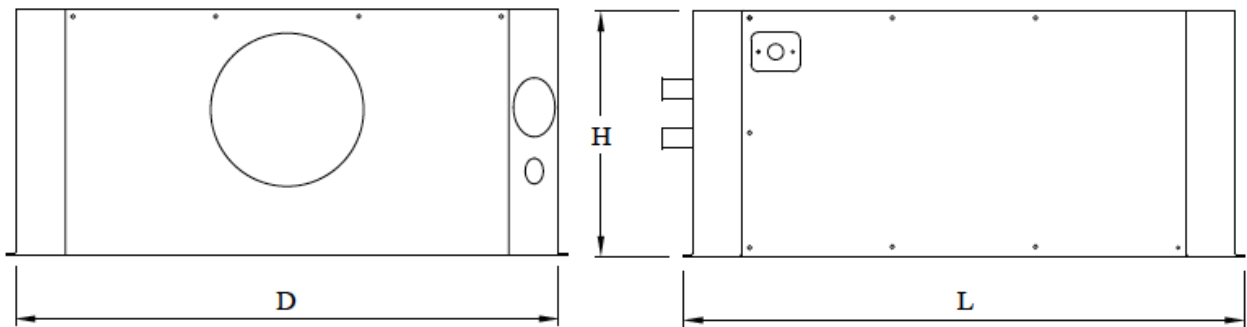
Fig. S

- Effettuare il collegamento rispettando le indicazioni riportate nello schema elettrico (Para. 13) in base alla tipologia di unità e accessori.
- Dopo il cablaggio, fissare saldamente i fili alla struttura per evitare eventuali strappi durante le operazioni di manutenzione ad apparecchi vicini.



Il collegamento errato e/o il mancato rispetto delle normative nazionali vigenti, fa decadere la garanzia e qualsiasi responsabilità da parte del costruttore per eventuali danni.

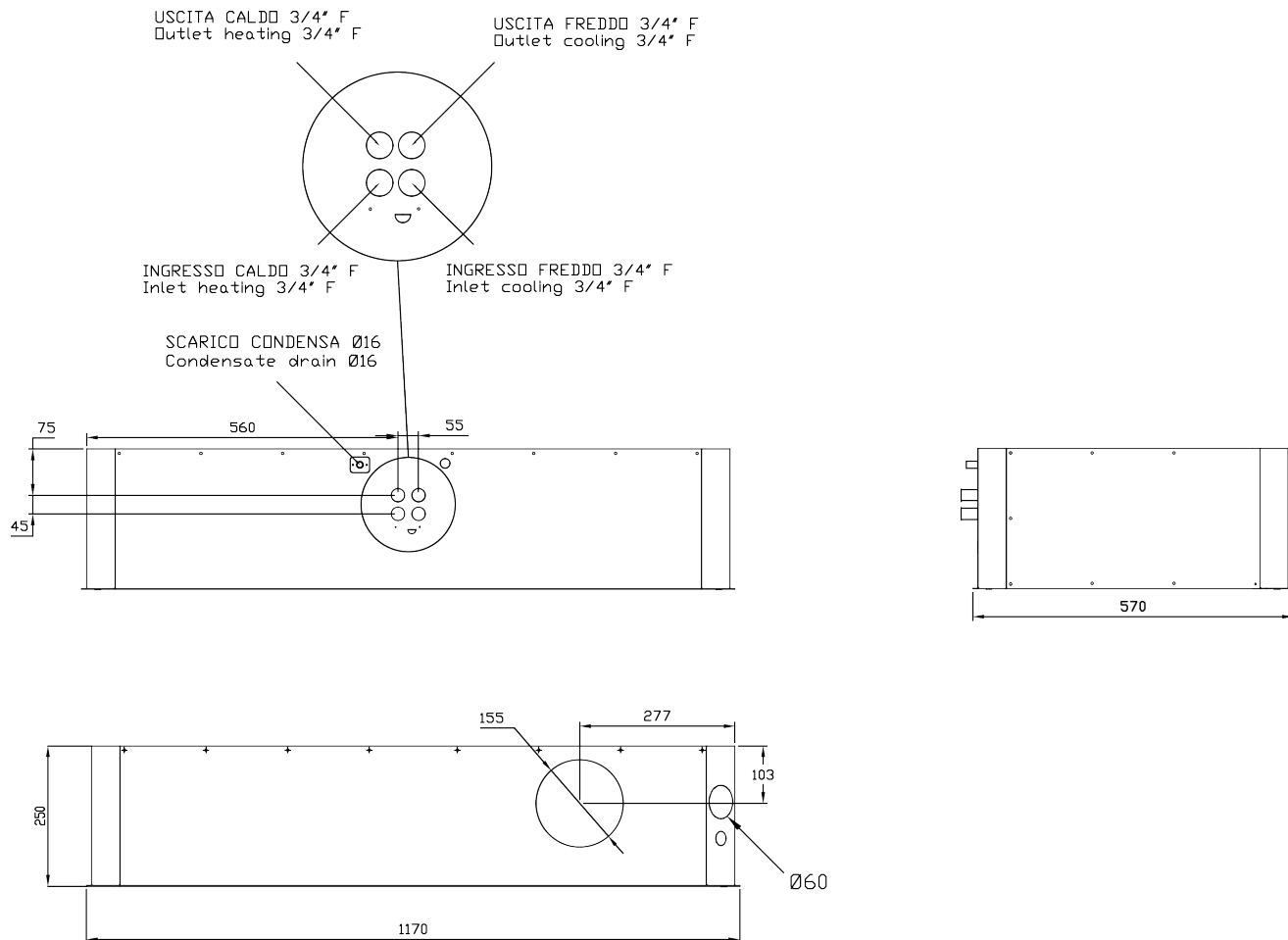
11) DIMENSIONALI IRIS CEILING D 05 2R - D 07 4R



DIMENSIONI	U.M	IRIS CEILING D 05 2R - IRIS CEILING D 07 4R
L	mm	570
H	mm	250
D	mm	570

Tabella 2 - DIMENSIONALI IRIS CEILING D 05 2R - D 07 4R

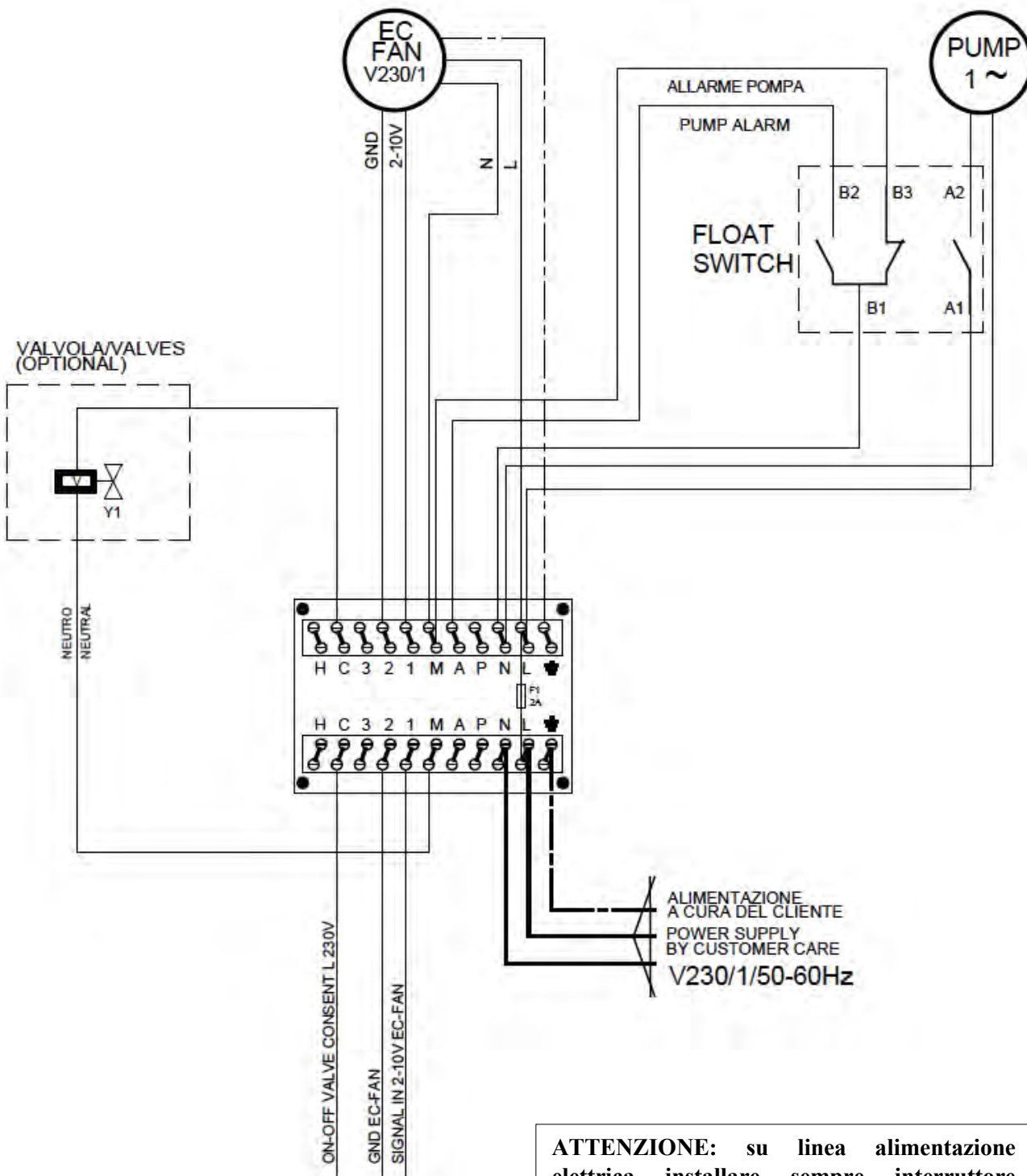
12) DIMENSIONALI IRIS CEILING D 12 4R



DIMENSIONI	U.M	IRIS CEILING D 12 4R
Larghezza	mm	1170
Altezza	mm	250
Spessore	mm	570

Tabella 3 - DIMENSIONALI IRIS CEILING D 12 4R

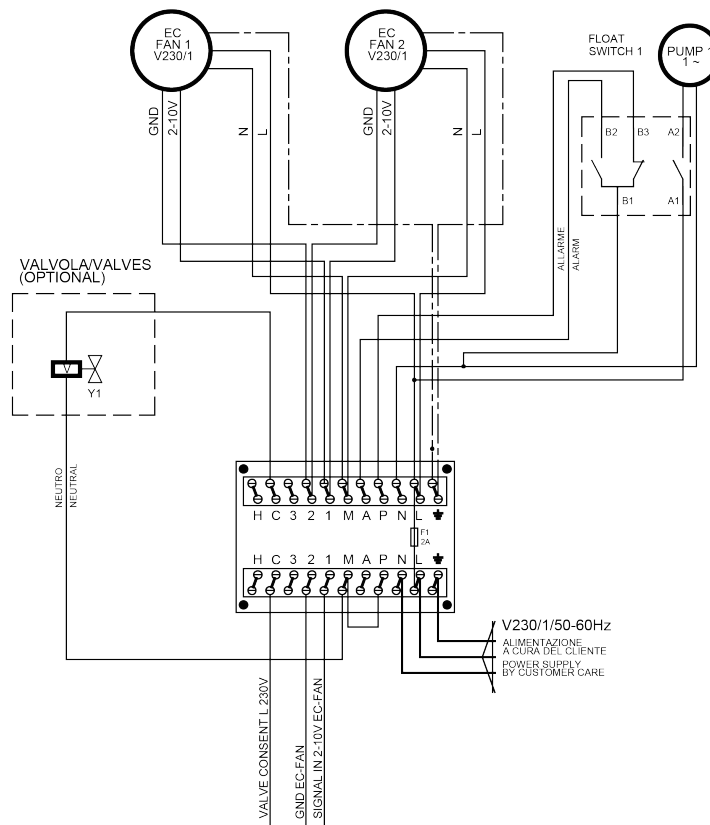
13) SCHEMI ELETTRICI



ATTENZIONE: su linea alimentazione elettrica installare sempre interruttore differenziale e/o quanto previsto dalle normative nazionali e rispettare fase / neutro.

Figura 1 – Schema Elettrico IRIS CEILING D 05-2R, IRIS CEILING D 07-4R

DESCRIZIONE MORSETTIERA	
L	Alim. pompa + motore L 230V (grigio+nero)
N	Alim. pompa+COM allarme N (blu+bianco)
P	Contatto NC all. pompa N (viola)
A	Contatto NA all. pompa N max 1A (arancio)
M	Alimentazione motore N 230V (blu)
1	2-10V motore (giallo)
2	GND motore (blu)
3	Libero
C	Consenso valvola freddo/caldo L 230V (Y1)
H	Libero
TERMINAL DESCRIPTION	
L	Power s. pump + fan L 230V (gray+black)
N	Power s. pump+COM alarm N (blue+white)
P	NC contact alarm N (violet)
A	NA contact alarm N max 1A (orange)
M	Power supply fan N 230V (blue)
1	2-10V fan (yellow)
2	GND fan (blue)
3	Free
C	Cool/heat valve consent L 230V (Y1)
H	Free



COLLEGAMENTO CLE150 GEN. + VAL.
CLE150N GEN. + VAL. CONNECTION

ATTENZIONE: su linea alimentazione elettrica installare sempre interruttore differenziale e/o quanto previsto dalle normative nazionali e rispettare fase / neutro.

Figura 2 – Schema Elettrico IRIS CEILING D 12-4R

DESCRIZIONE MORSETTIERA	
L	Alim. Pompa + ventilatore L (grigio + nero)
N	Alim. Pompa + COM allarme N (blu + bianco)
P	Libero
A	Contatto NA all. pompa N max 1A (arancio)
M	Alim. Vent. + N.C. allarme (blu +viola)
1	2-10Vcc ventilatore (giallo)
2	GND ventilatore (blu)
3	Libero
C	Consenso valvola freddo/caldo L 230V
H	Libero

Tabella 4 - descrizione morsettiera IRIS CEILING D 05-2R, IRIS CEILING D 07-4R

DESCRIZIONE MORSETTIERA	
L	Alim. Pompa + motore L 230V (grigio + nero)
N	Alim. Pompa + COM allarme N (blu + bianco)
P	Contatto NC all. pompa N (viola)
A	Contatto NA all. pompa N max 1A (arancio)
M	Alimentazione motore N 230V (blu)
1	2-10V motore (giallo)
2	GND motore (blu)
3	Libero
C	Consenso valvola freddo/caldo L 230V (Y1)
H	Libero

Tabella 5 - descrizione morsettiera IRIS CEILING D 12-4R

14) PRESTAZIONI IN RAFFREDDAMENTO

Ambiente 26 °C - U.R. 55% Acqua 7-12 °C				
IRIS CEILING	Velocità	Q _a m ³ /h	P _r kW	P _s kW
D 05-2R	V _{max}	980	4.23	2.74
	V _{med}	590	2.85	1.91
	V _{min}	250	1.26	0.97
D 07-4R	V _{max}	980	7.21	4.55
	V _{med}	590	4.71	2.95
	V _{min}	250	2.17	1.33
D 12-4R	V _{max}	1620	13.25	7.95
	V _{med}	1350	11.43	6.88
	V _{min}	820	7.39	4.43
Ambiente 26 °C - U.R. 55% Acqua 8-13 °C				
IRIS CEILING	Velocità	Q _a m ³ /h	P _r kW	P _s kW
D 05-2R	V _{max}	980	3.93	2.60
	V _{med}	590	2.63	1.81
	V _{min}	250	1.16	0.92
D 07-4R	V _{max}	980	6.67	4.31
	V _{med}	590	4.38	2.80
	V _{min}	250	2.02	1.26
D 12-4R	V _{max}	1620	12.32	7.53
	V _{med}	1350	10.62	6.52
	V _{min}	820	6.86	4.20
Ambiente 26 °C - U.R. 55% Acqua 10-15 °C				
IRIS CEILING	Velocità	Q _a m ³ /h	P _r kW	P _s kW
D 05-2R	V _{max}	980	3.26	2.34
	V _{med}	590	2.18	1.61
	V _{min}	250	0.96	0.81
D 07-4R	V _{max}	980	5.61	3.83
	V _{med}	590	3.69	2.48
	V _{min}	250	1.72	1.11
D 12-4R	V _{max}	1620	10.37	6.71
	V _{med}	1350	8.94	5.80
	V _{min}	820	5.75	3.73

Q_a - Portata aria
 P_r - Potenza frigorifera totale
 P_s - Potenza frigorifera sensibile
 V_{max} - Tensione 10 V
 V_{med} - Tensione 6 V
 V_{min} - Tensione 2 V



15) PRESTAZIONI IN RISCALDAMENTO

Ambiente 20 °C - U.R. 50% Acqua 60-50 °C			
IRIS CEILING	Velocità	Q _a m ³ /h	P _t kW
D 05-2R	V _{max}	980	8.00
	V _{med}	590	5.39
	V _{min}	250	2.64
D 07-4R	V _{max}	980	11.41
	V _{med}	590	7.25
	V _{min}	250	3.24
D 12-4R	V _{max}	1620	19.41
	V _{med}	1350	16.59
	V _{min}	820	10.41
Ambiente 20 °C - U.R. 50% Acqua 55-45 °C			
IRIS CEILING	Velocità	Q _a m ³ /h	P _t kW
D 05-2R	V _{max}	980	6.86
	V _{med}	590	4.64
	V _{min}	250	2.28
D 07-4R	V _{max}	980	9.91
	V _{med}	590	6.32
	V _{min}	250	2.83
D 12-4R	V _{max}	1620	16.82
	V _{med}	1350	14.38
	V _{min}	820	9.05
Ambiente 20 °C - U.R. 50% Acqua 50-40 °C			
IRIS CEILING	Velocità	Q _a m ³ /h	P _t kW
D 05-2R	V _{max}	980	5.73
	V _{med}	590	3.90
	V _{min}	250	1.93
D 07-4R	V _{max}	980	8.40
	V _{med}	590	5.38
	V _{min}	250	2.42
D 12-4R	V _{max}	1620	14.17
	V _{med}	1350	12.15
	V _{min}	820	7.68

Q_a - Portata aria
 P_f - Potenza frigorifera totale
 P_s - Potenza frigorifera sensibile
 V_{max} - Tensione 10 V
 V_{med} - Tensione 6 V
 V_{min} - Tensione 2



Ambiente 20 °C - U.R. 50% Acqua 55-50 °C			
IRIS CEILING	Velocità	Q _a m ³ /h	P _t kW
D 05-2R	V _{max}	980	7.30
	V _{med}	590	4.88
	V _{min}	250	2.35
D 07-4R	V _{max}	980	10.16
	V _{med}	590	6.41
	V _{min}	250	2.84
D 12-4R	V _{max}	1620	17.45
	V _{med}	1350	14.86
	V _{min}	820	9.24
Ambiente 20 °C - U.R. 50% Acqua 50-45 °C			
IRIS CEILING	Velocità	Q _a m ³ /h	P _t kW
D 05-2R	V _{max}	980	6.19
	V _{med}	590	4.15
	V _{min}	250	2.01
D 07-4R	V _{max}	980	8.67
	V _{med}	590	5.48
	V _{min}	250	2.43
D 12-4R	V _{max}	1620	14.86
	V _{med}	1350	12.67
	V _{min}	820	7.90
Ambiente 20 °C - U.R. 50% Acqua 45-40 °C			
IRIS CEILING	Velocità	Q _a m ³ /h	P _t kW
D 05-2R	V _{max}	980	5.08
	V _{med}	590	3.42
	V _{min}	250	1.66
D 07-4R	V _{max}	980	7.19
	V _{med}	590	4.55
	V _{min}	250	2.02
D 12-4R	V _{max}	1620	12.29
	V _{med}	1350	10.48
	V _{min}	820	6.55
Ambiente 20 °C - U.R. 50% Acqua 40-35 °C			
IRIS CEILING	Velocità	Q _a m ³ /h	P _t kW
D 05-2R	V _{max}	980	3.97
	V _{med}	590	2.68
	V _{min}	250	1.31
D 07-4R	V _{max}	980	5.69
	V _{med}	590	3.62
	V _{min}	250	1.62
D 12-4R	V _{max}	1620	9.68
	V _{med}	1350	8.28
	V _{min}	820	5.20

 Q_a - Portata aria

 P_t - Potenza termica

 V_{max} - Tensione 10 V

 V_{med} - Tensione 6 V

 V_{min} - Tensione 2 V

16) PULIZIA E MANUTENZIONE



PRIMA DI QUALSIASI MANUTENZIONE TOGLIERE L'ALIMENTAZIONE ELETTRICA ALL'APPARECCHIO. SOLO PERSONALE QUALIFICATO E ADDETTO ALLA MANUTENZIONE PUÒ INTERVENIRE.

Il filtro posto sulla ripresa dell'aria è il solo componente della cassetta che necessita di pulizia e manutenzione (a meno che non vi siano rottura di altri componenti).

Pulire il filtro ad ogni cambio di stagione (con un aspiratore oppure una spazzola) seguendo la procedura di seguito:

- con l'ausilio di un cacciavite a taglio ruotare di 90° le serrature poste sulla griglia di aspirazione del pannello frontale come mostrato in **Fig. T**.



L' aletta di blocco si trova in direzione del puntino in rilievo presente sulla superficie della serratura (**Fig. V**).

- Sfilare il filtro dalle guide interne facendo attenzione a non romperle come mostrato in **Fig. U**.
- Una volta pulito reinserire il filtro nella guida e richiudere la griglia ruotando le serrature di 90° in maniera opposta rispetto a quanto fatto per l'apertura.
- Rimontare **sempre** il filtro dopo la sua pulizia prima di riavviare la cassetta.

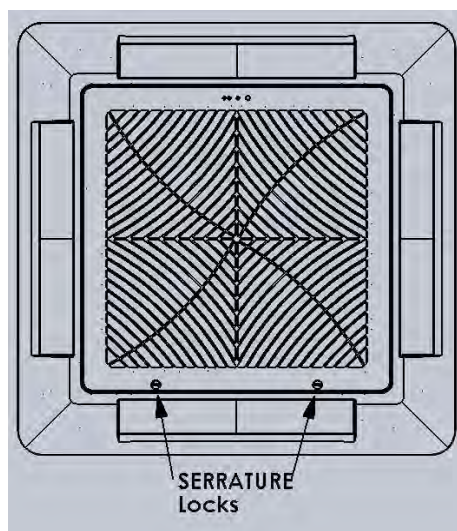


Fig. T

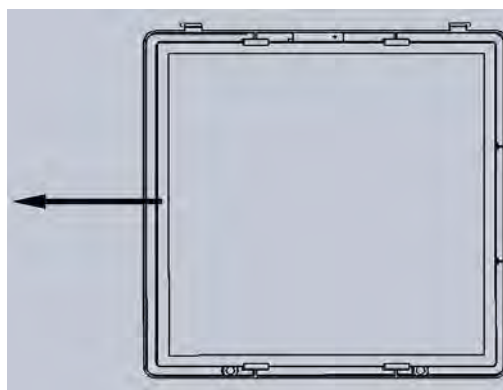


Fig. U

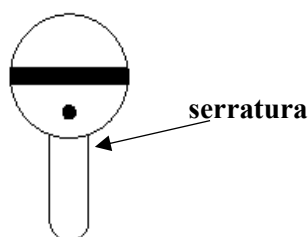


Fig. V



17) TROUBLESHOOTING

PROBLEMA	SOLUZIONE
Il ventilatore non entra in funzione	<ul style="list-style-type: none"> -controllare che la macchina sia alimentata; -controllare che non sia saltato qualche interruttore e/o fusibile; -controllare il corretto cablaggio dell'unità (solo personale qualificato); -controllare che il termostato sia impostato nel giusto modo.
Flusso d'aria insufficiente	<ul style="list-style-type: none"> -alzare la velocità di ventilazione agendo sul termostato; -eseguire la pulizia o la sostituzione del filtro.
Perdite d'acqua	<ul style="list-style-type: none"> -controllare e migliorare l'isolamento delle tubazioni idriche; -serrare gli attacchi idrici; -fissare in modo perfettamente orizzontale l'apparecchio; -pulire la bacinella di raccolta condensa; -controllare e pulire il tubo di scarico della condensa; -controllare il buon funzionamento della pompa di scarico condensa; -controllare la pendenza della vaschetta di raccolta condensa valvole.
La cassetta non raffredda/non riscalda	<ul style="list-style-type: none"> -agire sul termostato abbassando/alzando la temperatura impostata; -controllare che il refrigeratore/caldaia e pompa di circolazione siano accesi; -sfiatare le tubazioni idriche; -controllare che il termostato non sia installato in una zona fredda/calda; -pulire il filtro aria.

Tabella 6 – TROUBLESHOOTING



Rossato S.p.A.

Via del Murillo km 3.500 – 04013 Sermoneta (LT)- Tel.

0773-844051 www.rossatogroup.com – info@rossato.it