

ROSSATO®

I professionisti del comfort

VENTILCONVETTORI A CASSETTA IRIS CEILING D
SCHEDA TECNICA



Tutti i diritti sono riservati.

*La riproduzione anche parziale, è possibile solo previa autorizzazione dell'azienda **Rossato**.*

I prodotti ed i contenuti possono essere cambiati senza preavviso.

*Si declina ogni responsabilità in caso di progettazioni ed installazioni eseguite non conformemente a quanto pre-scritto dal presente manuale e dalle vigenti norme tecniche. Eventuali configurazioni che si discostino da quanto contenuto nel presente manuale richiedono preventiva approvazione scritta da parte di **Rossato**.*

Ventilconvettori a cassetta IRIS CEILING D

Gamma di ventilconvettori a cassetta per installazione in controsoffitto ideali per ambienti commerciali, uffici ecc. Le unità con il loro moderno design, la flessibilità di regolazione, la semplicità di manutenzione e la massima silenziosità, rappresentano il risultato di accurate analisi per l'ottenimento di un articolo innovativo, adattabile a qualsiasi ambiente ed arredamento, che risponde alle molteplici esigenze estetiche e funzionali.

Principali caratteristiche e vantaggi:

- Ventilconvettori per impianti a 2 tubi
- Motore EC brushless
- Risparmio energetico fino al 50% rispetto ai modelli con ventilatori tradizionali
- Adattabili a controsoffitti modulari
- Aumento della potenzialità nelle versioni con batterie a 4 ranghi
- Filtro aria G3 facilmente estraibile
- Struttura in materiale anticondensa con isolamento interno
- Pannello accessorio con alette ed apertura magnetica per effetto Coanda
- Accessori di collegamento aeraulici
- Completi di sistema di regolazione

IRIS CEILING D 05 2R - 07 4R



IRIS CEILING D 12 4R



IRIS CEILING D - Dati tecnici generali

IRIS CEILING	Velocità	U.M.	D 05-2R	D 07-4R	D 12-4R
Portata aria	V _{max}	m ³ /h	980	980	1620
Portata aria	V _{med}	m ³ /h	590	590	1360
Portata aria	V _{min}	m ³ /h	250	250	820
Ranghi batteria	-	n°	2	4	4
Collegamenti idraulici	-	in	3/4" F		
Temperatura max. acqua	-	°C	80		
Pressione massima di esercizio	-	bar	10		
Raffreddamento (27°C D.B. 19°C W.B. - Acqua 7-12°C)					
Potenza frigorifera	V _{max}	W	4320	7290	13490
Potenza frigorifera	V _{med}	W	2880	4740	11600
Potenza frigorifera	V _{min}	W	1270	2170	7440
Potenza sensibile	V _{max}	W	2990	4860	8560
Potenza sensibile	V _{med}	W	2060	3140	7380
Potenza sensibile	V _{min}	W	1040	1400	4730
Portata acqua	V _{max}	l/h	742	1252	2315
Perdite di carico acqua	V _{max}	kPa	18	29	35
Riscaldamento (20°C D.B. - Acqua 50-40°C)					
Potenza termica	V _{max}	W	5850	8600	14800
Potenza termica	V _{med}	W	3960	5460	12630
Potenza termica	V _{min}	W	1940	2430	7880
Portata acqua	V _{max}	l/h	742	1251	2314
Perdite di carico acqua	V _{max}	kPa	16	23	32
Livelli sonori*					
Livello di pressione sonora	V _{max}	dB(A)	48	48	51
Livello di pressione sonora	V _{med}	dB(A)	34	34	44
Livello di pressione sonora	V _{min}	dB(A)	18	18	26
Dati elettrici nominali					
Alimentazione	-	V-Ph-Hz	230-1-50		
Potenza assorbita**	V _{max}	W	41	45	85
Corrente assorbita**	V _{max}	A	0,36	0,42	0,55
Dimensioni e peso					
Dimensioni L-P-H	-	mm	570x570x250	570x570x250	1170x570x250
Dimensioni pannello L-P-H	-	mm	620x620x30	620x620x30	1220x620x30

V_{max} - Tensione 10 V

V_{med} - Tensione 6 V

V_{min} - Tensione 2 V

*Livello di pressione sonora misurata in ambiente chiuso con tempo di riverberazione pari a 1 m di distanza **

Potenza e corrente assorbita misurate con contatore digitale elettrico

Descrizione unità standard

Struttura portante

Struttura realizzata in lamiera zincata, isolata internamente con materiale anticondensa e fonoassorbente.

Batteria standard ad acqua

Scambiatore a batteria piegata composta da pacco alettato in alluminio idrofilico e tubi in rame, costituiti da 2 o 4 ranghi.

Filtro aria standard

Filtro aria facilmente estraibile in materiale plastico supportato da rete e cornice metallica (G3)

Gruppo ventilante

Ventilatore di tipo a rotore esterno costituito da girante radiale equilibrata con pale indietro in ABS e motore a commutazione elettronica. Gruppo ventilante ad alta tecnologia ed efficienza.

Pannello diffusore aria

Pannello costruito da elementi in ABS bianco pressofuso colore RAL 9003.

Versione accessoria disponibile in lamiera verniciata, che grazie alla sua particolare configurazione garantisce un effetto Coanda al flusso d'aria in uscita. Il flusso d'aria è regolato dalle alette poste su quattro uscite simmetriche del pannello, regolabili manualmente .

Scarico condensa

Gruppo scarico condensa corredato di pompa centrifuga accoppiata a galleggiante elettromeccanico dotato di contatto allarme . Garantisce un'altezza di sollevamento acqua condensata fino a 100 cm.

Equipaggiamento elettrico

Morsettiera compatta e provvista di fusibile di protezione ed installata con carter di protezione cavi. Accesso pratico e veloce direttamente dal pannello frontale, semplicemente sollevando la griglia

Prestazioni in raffreddamento

Ambiente 26 °C - U.R. 55% Acqua 7-12 °C				
IRIS CEILING	Velocità	Q _a m ³ /h	P _f kW	P _s kW
D 05-2R	V _{max}	980	4.23	2.74
	V _{med}	590	2.85	1.91
	V _{min}	250	1.26	0.97
D 07-4R	V _{max}	980	7.21	4.55
	V _{med}	590	4.71	2.95
	V _{min}	250	2.17	1.33
D 12-4R	V _{max}	1620	13.25	7.95
	V _{med}	1350	11.43	6.88
	V _{min}	820	7.39	4.43
Ambiente 26 °C - U.R. 55% Acqua 8-13 °C				
IRIS CEILING	Velocità	Q _a m ³ /h	P _f kW	P _s kW
D 05-2R	V _{max}	980	3.93	2.60
	V _{med}	590	2.63	1.81
	V _{min}	250	1.16	0.92
D 07-4R	V _{max}	980	6.67	4.31
	V _{med}	590	4.38	2.80
	V _{min}	250	2.02	1.26
D 12-4R	V _{max}	1620	12.32	7.53
	V _{med}	1350	10.62	6.52
	V _{min}	820	6.86	4.20
Ambiente 26 °C - U.R. 55% Acqua 10-15 °C				
IRIS CEILING	Velocità	Q _a m ³ /h	P _f kW	P _s kW
D 05-2R	V _{max}	980	3.26	2.34
	V _{med}	590	2.18	1.61
	V _{min}	250	0.96	0.81
D 07-4R	V _{max}	980	5.61	3.83
	V _{med}	590	3.69	2.48
	V _{min}	250	1.72	1.11
D 12-4R	V _{max}	1620	10.37	6.71
	V _{med}	1350	8.94	5.80
	V _{min}	820	5.75	3.73

Q_a - Portata aria

P_f - Potenza frigorifera totale

P_s - Potenza frigorifera sensibile

V_{max} - Tensione 10 V

V_{med} - Tensione 6 V

V_{min} - Tensione 2 V

Prestazioni in riscaldamento

Ambiente 20 °C - U.R. 50% Acqua 60-50 °C			
IRIS CEILING	Velocità	Q _a m ³ /h	P _t kW
D 05-2R	V _{max}	980	8.00
	V _{med}	590	5.39
	V _{min}	250	2.64
D 07-4R	V _{max}	980	11.41
	V _{med}	590	7.25
	V _{min}	250	3.24
D 12-4R	V _{max}	1620	19.41
	V _{med}	1350	16.59
	V _{min}	820	10.41
Ambiente 20 °C - U.R. 50% Acqua 55-45 °C			
IRIS CEILING	Velocità	Q _a m ³ /h	P _t kW
D 05-2R	V _{max}	980	6.86
	V _{med}	590	4.64
	V _{min}	250	2.28
D 07-4R	V _{max}	980	9.91
	V _{med}	590	6.32
	V _{min}	250	2.83
D 12-4R	V _{max}	1620	16.82
	V _{med}	1350	14.38
	V _{min}	820	9.05
Ambiente 20 °C - U.R. 50% Acqua 50-40 °C			
IRIS CEILING	Velocità	Q _a m ³ /h	P _t kW
D 05-2R	V _{max}	980	5.73
	V _{med}	590	3.90
	V _{min}	250	1.93
D 07-4R	V _{max}	980	8.40
	V _{med}	590	5.38
	V _{min}	250	2.42
D 12-4R	V _{max}	1620	14.17
	V _{med}	1350	12.15
	V _{min}	820	7.68

Q_a - Portata aria

P_t - Potenza termica

V_{max} - Tensione 10 V

V_{med} - Tensione 6 V

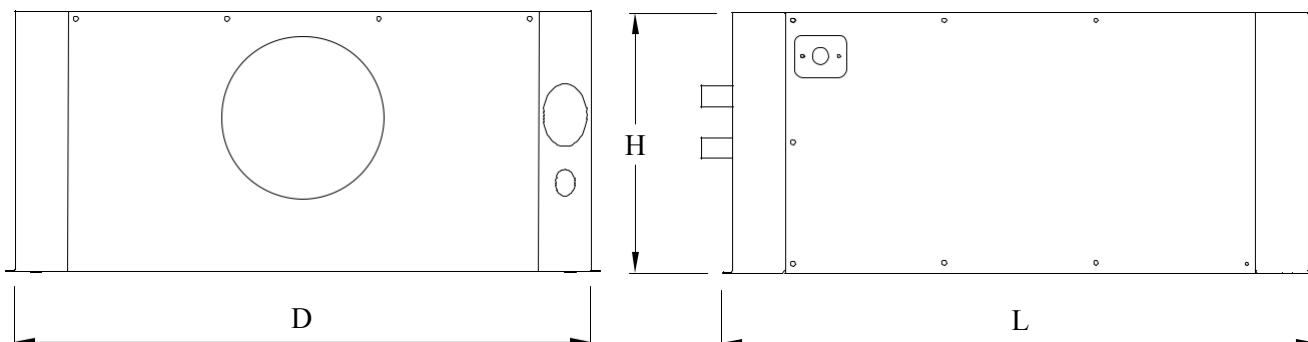
V_{min} - Tensione 2 V

Prestazioni in riscaldamento

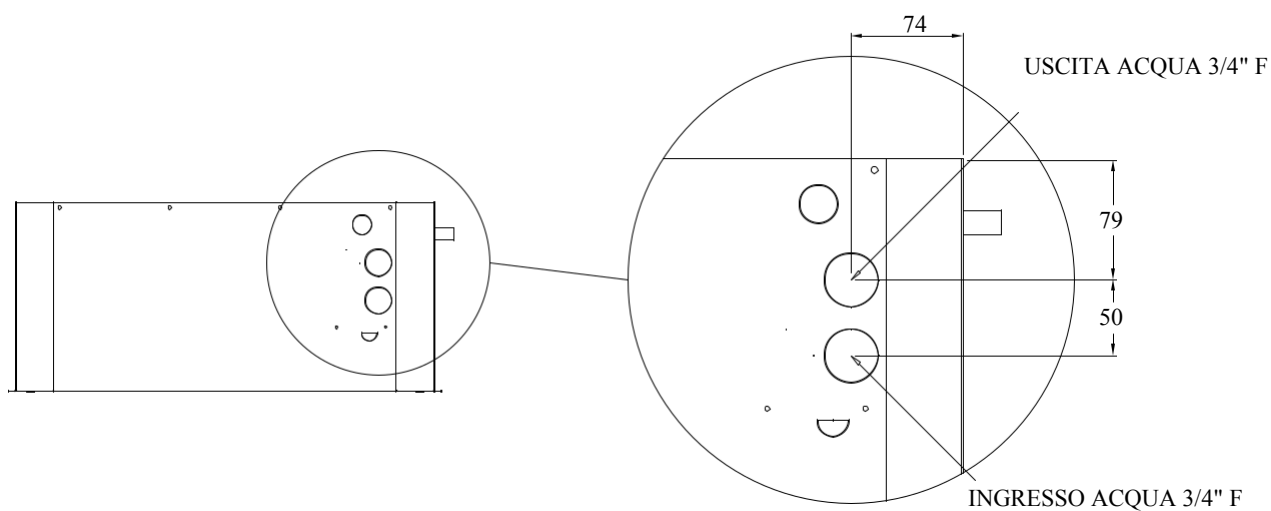
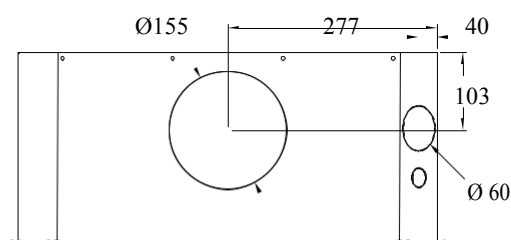
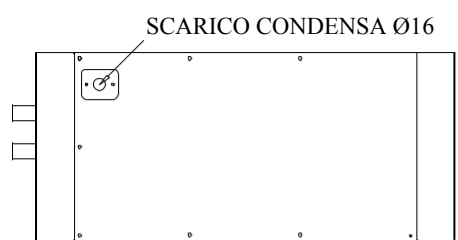
Ambiente 20 °C - U.R. 50% Acqua 55-50 °C			
IRIS CEILING	Velocità	Q _a m ³ /h	P _t kW
D 05-2R	V _{max}	980	7.30
	V _{med}	590	4.88
	V _{min}	250	2.35
D 07-4R	V _{max}	980	10.16
	V _{med}	590	6.41
	V _{min}	250	2.84
D 12-4R	V _{max}	1620	17.45
	V _{med}	1350	14.86
	V _{min}	820	9.24
Ambiente 20 °C - U.R. 50% Acqua 50-45 °C			
IRIS CEILING	Velocità	Q _a m ³ /h	P _t kW
D 05-2R	V _{max}	980	6.19
	V _{med}	590	4.15
	V _{min}	250	2.01
D 07-4R	V _{max}	980	8.67
	V _{med}	590	5.48
	V _{min}	250	2.43
D 12-4R	V _{max}	1620	14.86
	V _{med}	1350	12.67
	V _{min}	820	7.90
Ambiente 20 °C - U.R. 50% Acqua 45-40 °C			
IRIS CEILING	Velocità	Q _a m ³ /h	P _t kW
D 05-2R	V _{max}	980	5.08
	V _{med}	590	3.42
	V _{min}	250	1.66
D 07-4R	V _{max}	980	7.19
	V _{med}	590	4.55
	V _{min}	250	2.02
D 12-4R	V _{max}	1620	12.29
	V _{med}	1350	10.48
	V _{min}	820	6.55
Ambiente 20 °C - U.R. 50% Acqua 40-35 °C			
IRIS CEILING	Velocità	Q _a m ³ /h	P _t kW
D 05-2R	V _{max}	980	3.97
	V _{med}	590	2.68
	V _{min}	250	1.31
D 07-4R	V _{max}	980	5.69
	V _{med}	590	3.62
	V _{min}	250	1.62
D 12-4R	V _{max}	1620	9.68
	V _{med}	1350	8.28
	V _{min}	820	5.20

Q_a - Portata aria
 P_t - Potenza termica
 V_{max} - Tensione 10 V
 V_{med} - Tensione 6 V
 V_{min} - Tensione 2 V

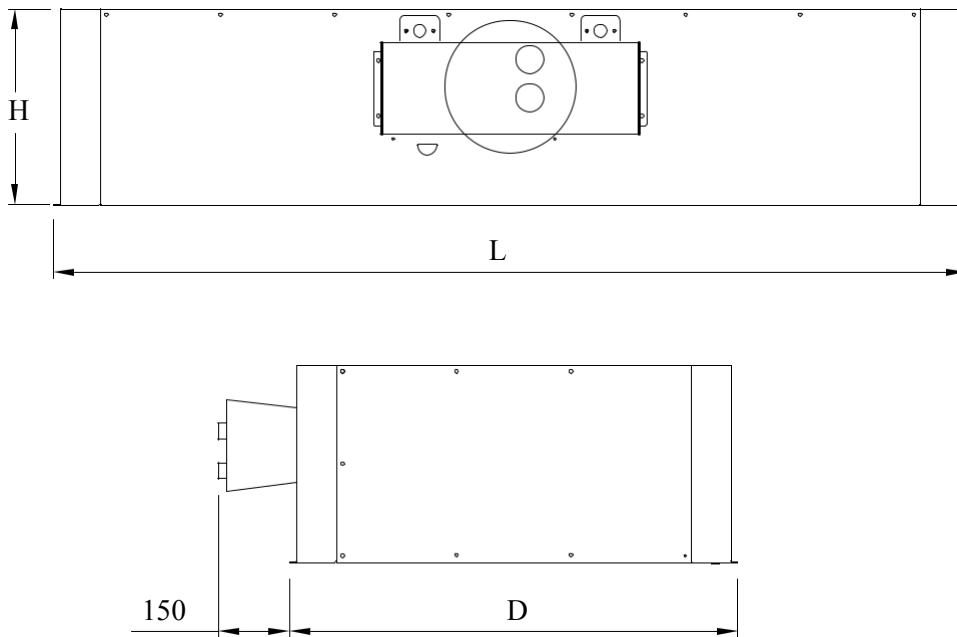
Dimensionali IRIS CEILING D 05 2R - D 07 4R



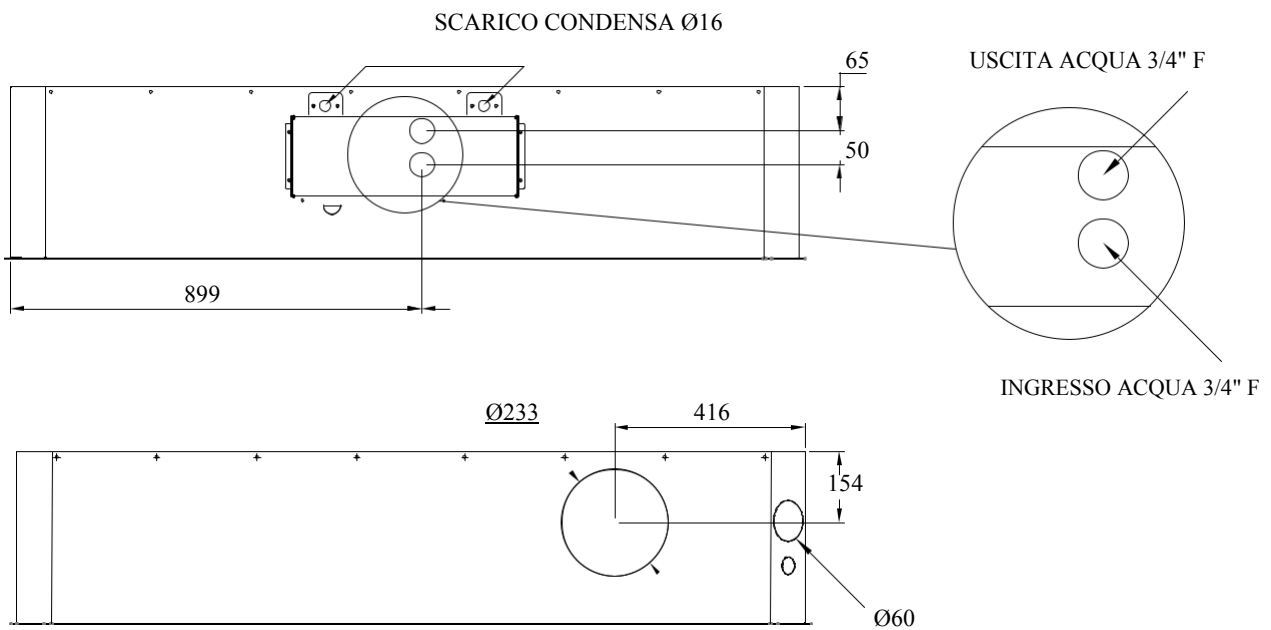
Dimensioni	U.M.	IRIS CEILING D 05 2R	IRIS CEILING D 07 4R
L	mm	570	
H	mm	250	
D	mm	570	



Dimensionali IRIS CEILING D 12 4R



Dimensioni	U.M.	IRIS CEILING D 05 2R	IRIS CEILING D 07 4R
L	mm		1170
H	mm		400
D	mm		570

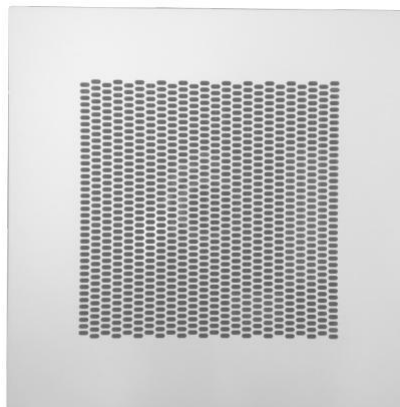


Accessori

Pannello opzionale per effetto Coanda

Pannello in lamiera verniciato con apertura magnetica, che grazie alla particolare configurazione delle alette è in grado di simulare un effetto Coanda nell'ambiente. Il flusso d'aria è regolato dalle alette poste su quattro uscite simmetriche del pannello, regolabili manualmente .

01VC49005 - IRIS CEILING D 05-2R / IRIS CEILING D 07-4R



01VC49006 - IRIS CEILING D 12-4R



01VC02904 - Pannello di controllo CR26

Dispositivo di controllo elettronico a parete. Dotato di display LCD per la visualizzazione dei parametri di funzionamento e delle impostazioni, completo di termostato digitale.

Possibilità di controllo proporzionale di valvole e ventilatori con uscite 0-10 V.

Descrizione dei comandi:

- Pulsante On/Off
- Pulsante velocità
- Pulsante scorrimento



Consultare il manuale di istruzioni del pannello di controllo CR26 per ulteriori specifiche.

01VC49001 - Sonda NTC

Sonda NTC da abbinare al comando remoto CR26 con funzione di sonda acqua

01VC49008 - Valvola di regolazione

Valvola in ottone a 3 vie con 4 collegamenti completa di attuatore elettrotermico compatto ON/OFF

Kvs 2,8

Kvs By-pass 1,8.

**Bacinella ausiliaria raccolta condensa per valvola**

01VC49002 - IRIS CEILING D 05-2R / 07-4R

01VC49002 - IRIS CEILING D 12-4R

01VC49004 - Flangia di ingresso aria di rinnovo

Manicotto flangiato per collegamento aria di rinnovo





Rossato S.p.A.

Via del Murillo km 3.500 – 04013 Sermoneta (LT)- Tel. 0773-844051

www.rossatogroup.com – info@rossatogroup.com