



VENTILCONVETTORI CANALIZZABILI IRIS CN



Scheda tecnica

Revisione 3 Dicembre 2024

Tutti i diritti sono riservati.

*La riproduzione anche parziale, è possibile solo previa autorizzazione dell'azienda **Rossato S.p.A.***

I prodotti ed i contenuti possono essere cambiati senza preavviso.

*Si declina ogni responsabilità in caso di progettazioni ed installazioni eseguite non conformemente a quanto prescritto dal presente manuale e dalle vigenti norme tecniche. Eventuali configurazioni che si discostino da quanto contenuto nel presente manuale richiedono preventiva approvazione scritta da parte di **Rossato S.p.A.***

Ventilconvettori canalizzabili IRIS CN

Ventilconvettori piatti di ridotto spessore ideali per installazione canalizzata in controsoffitto. Applicazione in riscaldamento e raffrescamento sia in modalità stand-alone che in integrazione ad altri impianti esistenti (pannelli radianti, termosifoni). La modulazione 0-100% della portata aria (e conseguentemente della potenza termica e frigorifera), permette di adeguare le prestazioni, istante per istante, alle effettive esigenze del locale da climatizzare, garantendo comfort totale e riduzione della rumorosità.



Principali caratteristiche

- Spessore di soli 275 mm su tutta la gamma
- Ventilatori modulanti con motori EC-brushless (o asincroni 3 velocità su richiesta)
- Silenziosità di funzionamento soprattutto a basso numero di giri
- Ampia gamma di accessori a corredo delle unità
- Struttura con pannello autoportante in lamiera preverniciata bianca RAL 9002
- Isolamento termo-acustico interno
- Attacchi batteria standard lato destro (sinistra su richiesta senza sovrapprezzo)
- Reversibilità degli attacchi in cantiere
- Installazione diretta o canalizzata mediante plenum di mandata e ripresa
- Accessori studiati per garantire semplicità e minimi tempi di installazione
- Compatibilità con il sistema di distribuzione IRIS PACK per le taglie IRIS CN 600 e IRIS CN 800

Caratteristiche tecniche unità standard

Cassa di copertura

Struttura portante in lamiera di forte spessore resistente alla ruggine, corrosione, agenti chimici, solventi, alifatici, alcoli. Pannelli autoportanti e smontabili, con fori (asole) per il fissaggio a soffitto/muro ricavati direttamente sulla cassa di copertura.

Pretranci e fori predisposti per configurare l'unità come richiesto, per l'installazione degli accessori previsti, per l'uscita degli attacchi idraulici a sinistra o a destra, per la reversibilità dell'unità sul luogo di installazione.

Assemblaggio con viti autofilettanti per una rapida, totale e facile ispezionabilità/manutenzione. Dimensioni contenute, ingombri ottimizzati. Finitura in colore bianco RAL 9002 + Isolamento termoacustico interno (classe M1) delle parti a contatto con la batteria.

Bacinella di raccolta condensa a doppia inclinazione

Bacinella raccoglicondensa a doppia inclinazione per garantire una ottimale evacuazione della condensa, provvista di scarico (standard sullo stesso lato degli attacchi idraulici) + isolamento termico esterno (classe M1).

Scambiatore di calore

Batteria di scambio termico ad alta efficienza (Alette Turbolenziate con alto N° di Reynolds) in tubo di rame ed alette di alluminio bloccate mediante espansione meccanica. Attacchi batteria dotati di sistema antitorsione, valvole sfiato aria manuali, valvole svuotamento acqua manuali (No valvole per versioni "K"). Standard attacchi a destra; su richiesta (senza sovrapprezzo) attacchi a sinistra, in ogni caso facile reversibilità in cantiere. N° 1 batteria per impianto a 2 tubi. Batterie collaudate alla pressione di 30 Bar, idonee per funzionamento con acqua fino alla pressione max di 15 Bar. Le batterie sono idonee per funzionamento con acqua calda (caldaia), acqua a bassa temperatura (caldaia a condensazione, pannelli solari, pompa di calore, ecc.), acqua fredda (chiller e/o processi industriali), acqua addizionata con glicole.

Equipaggiamento elettrico

Morsettiera tipo "Mamut" IP20 (min. 7 poli : 1 Terra + 3 velocità + 1 Comune + 2 con Ponte) montata all'esterno dell'unità (per unità orizzontali, sullo stesso lato degli attacchi idraulici).

Gruppo ventilante

Gruppo ventilante costituito da 1 o 2 ventilatori centrifughi a doppia aspirazione con Ventole in Plastica di Ultima Generazione (a pale curve avanti, profilo alare), direttamente accoppiate al motore elettrico. Costruito secondo le norme internazionali, Montaggio su supporti elastici ed ammortizzatori. Ventilatore equilibrato staticamente e dinamicamente. Ventole di grande diametro (= elevate portate d'aria ed elevate pressioni statiche) con basso numero di giri RPM (= bassa rumorosità). Gruppo ventilante asportabile con estrema facilità (fissaggio con sole 4 viti). Motore tecnologia BLAC (Brushless Alternating Current) a magneti permanenti, senza spazzole, sensor less, 2 protettori (TP-termico/Klixon + EP-elettronico/SW), IP20, Classe B, doppio isolamento, Inverter con Contatto pulito di allarme, 230Vac-1Ph-50/60Hz.

Motore HEE (High Energy Efficiency motor) ad elevato risparmio energetico (oltre il 50%) e conseguente riduzione CO2 (amico dell'ambiente).

Regolazione modulante con segnale 0...10Vdc tramite i nostri comandi o tramite sistemi di regolazione indipendenti (del cliente).

Bocche di aspirazione

Tutte le unità sono fornite con bocche di aspirazione e di mandata libere: la canalizzazione deve essere completata mediante specifici accessori.

Dati tecnici generali

IRIS CN		U.M.	600	800	1200	1600
Potenza Frigorifera Totale	(1)	W	6976	10315	17993	25688
Potenza Frigorifera Sensibile	(1)	W	5440	7561	13669	19565
Potenzialità Termica	(2)	W	15569	20452	37629	54120
Portata aria - Air flow (3)	(3)	m ³ /h	1.400	1.500	2.900	4.250
Portata acqua raffreddamento	(4)	l/h	1200	1774	3095	4418
Portata acqua riscaldamento l/h	(4)	l/h	1339	1759	3236	4654
Perdite di carico acqua raffreddamento	(5)	kPa	37	40	31	25
Perdite di carico acqua riscaldamento	(5)	kPa	36	31	27	22
Livelli sonori Min-Med-Max	(6)	dB(A)	16-37-51	17-39-51	19-42-53	16-43-55
Motori/Ventilatori	-	n°	1/1	1/1	1/2	1/3
Assorbimento elettrico nominale Max	(7)	W	180 W	180 W	400 W	550 W
Corrente nominale in ingresso	(7)	A	1,40 A	1,40 A	1,80 A	2,50 A
Alimentazione elettrica		Vac-Ph-Hz	230V-1-50/60 (Signal 0...10Vdc)			
Ranghi		n°	3R	4R	4R	4R
Attacchi Ø*		-	DN 3/4" F	DN 3/4" F	DN 3/4" F	DN 3/4" F
Contenuto d'acqua		L	1,95	2,60	3,82	4,99
Scarico condensa - Ø		mm	20	20	20	20
Lunghezza		mm	800	800	1200	1600
Bocche aspirazione/mandata		mm	760	760	1.160	1.560

(1)(2)(4)(5): Dati tecnici nominali, rif. portata aria nom. (3) V.max, ESP=0, batteria asciutta

(1) Raffreddamento: Temp. aria 27°Cb.s., 19°Cb.u. – Temp. acqua ingresso/uscita 7/12°C – Portata aria nominale (3). *

(2) Riscaldamento: Temp. aria 20°C – Temp. acqua ingresso/uscita 70/60°C – Portata aria nominale (3). *

(1) (2) (9) Rese Frigorifere e Termiche: Valori calcolati da SW e dati rilevati in camera calorimetrica rif. norme UNI 7940 parte 1°-2°, UNI-EN 1397/2001.

(3) (8) Portata aria e Press. statica: Valori nominali rilevati con cassone rif. norme AMCA210-74 fig.12 e condotto + diaframma rif. norme CNR-UNI10023.

(6) Livelli sonori: Pressione sonora in campo libero, distanza 3 m. Valori calcolati da potenza sonora rilevata in camera riverberante rif. norme ISO 3741 - ISO 3742.

(7) Dati elettrici: Valori rilevati con Wattmetro Jokogawa WT110 (Valore max, nominale, di targa motore = valore di riferimento per progettazione impianto elettrico). Per gli assorbimenti elettrici in funzionamento, classi efficienza energetica, ecc. vedi paragrafo "Tab Regolamento UE-2016-2281".

*Per le portate aria di funzionamento (es. alle diverse Vel. Max/Med/Min e/o diverse ESP) applicare i fattori correttivi pag. 10

Prestazioni aerauliche - IRIS CN 600

IRIS CN 600		U.M.	Vmax	Vmed	Vmin
Segnale di riferimento			9,40	5,90	3,70
Portata aria nominale	1	m ³ /h	1350	1080	780
Livello sonoro	2	dB(A)	49	43	34
Assorbimento elettrico in funzione	3	W	146	73	34
Corrente elettrica in funzione	3	A	1,02	0,51	0,26
Dati elettrici di targa	4	W	180W - 1,40A (230Vac-1Ph-50/60Hz)		
Classe energetica Raffreddamento FCEER	5	-	A (104)		
Classe energetica Riscaldamento FCCOP	5	-	A (117)		

Livelli di velocità		U.M.	1	2	3	4	5	M	6	7	8	9	10
Segnale di riferimento		V	1,0	1,7	2,4	3,2	4,0	4,4	4,8	5,6	7,2	8,5	10,0
Portata aria nominale	1	m ³ /h	370	490	605	715	830	885	945	1060	1175	1285	1400
Livello sonoro	2	dB(A)	16	22	30	32	36	37	39	43	45	48	51
Assorbimento elettrico in funzionamento	3	W	7	14	18	28	39	45	53	67	100	128	160
Corrente nominale in funzione	3	A	0,10	0,14	0,16	0,22	0,29	0,33	0,38	0,48	0,70	0,90	1,12

Dati tecnici riferiti alle seguenti condizioni:

Unità Standard, Press. atm. 1013mbar, Alim. elettrica 230Vac/1Ph/50Hz.

(1) portata aria nominale con batteria asciutta, pressione statica ESP=0Pa. Valori nominali rilevati con cassone rif. norme AMCA210-74 fig.12 e condotto + diaframma rif. norme CNR-UNI10023, pressione statica ESP=0Pa.

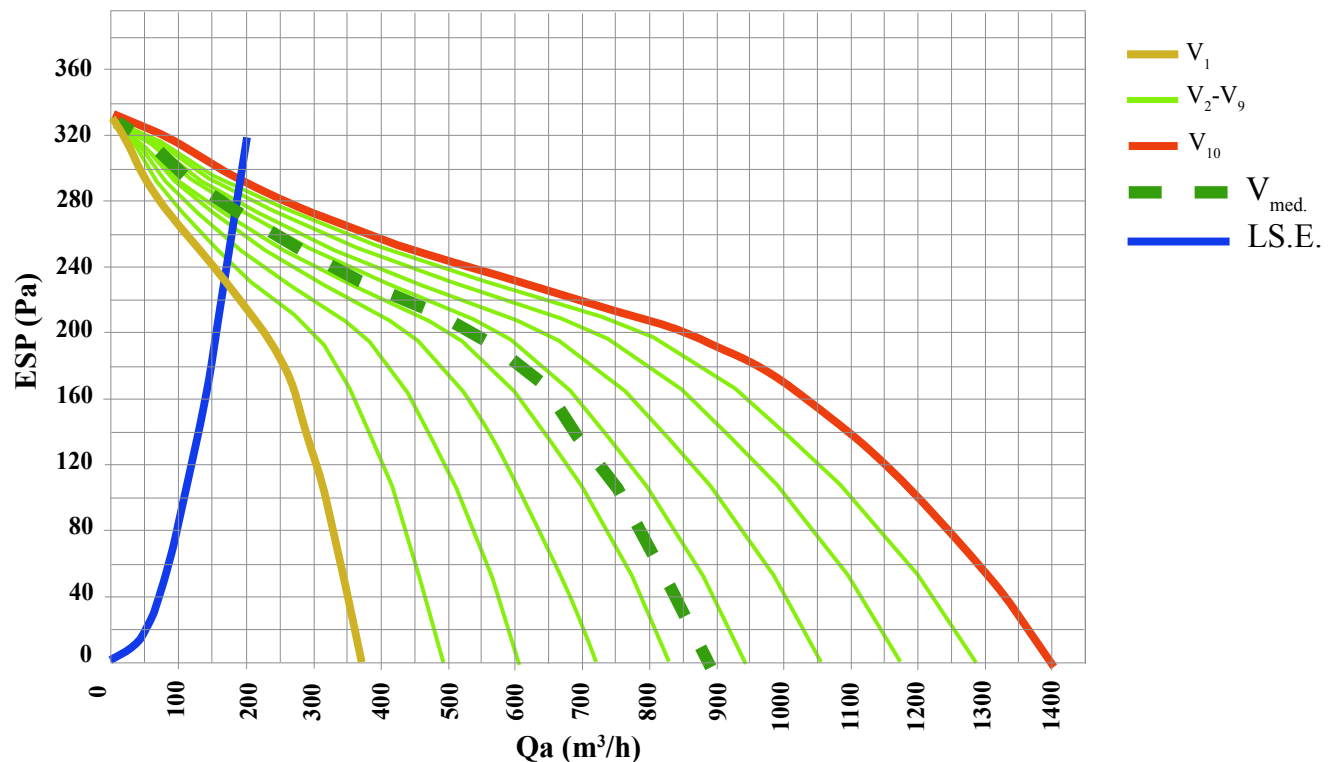
(2) Livelli sonori: Pressione sonora in campo libero distanza 3 m, pressione statica ESP=0Pa. Valori calcolati da potenza sonora rilevata in camera riverberante rif. norme ISO 3741 - ISO 3742.

(3) Dati elettrici: Valori rilevati con Wattmetro Jokogawa WT110, pressione statica ESP=0Pa.

(4) Valore max, nominale (di targa motore) = valore di riferimento per progettazione impianto elettrico

(5) Prestazioni e Classi Efficienza Energetica: Per AC rif. vel. Max, Med, Min con ESP=0Pa. Per EC (per un confronto attendibile e diretto): rif. ai stessi 3 punti di funzionamento (@Max.AC, 0Pa), (@Med.AC, 0Pa), (@Min.AC, 0Pa)

- FCEER (Fan Coil Energy Efficiency Ratio) in raffreddamento: Funzionamento 5% vel. Max, 30% vel. Med, 65% vel. Min
 - FCCOP (Fan Coil Coefficient Of Performances) in riscaldam.: Funzionamento 5% vel. Max, 25% vel. Med, 70% vel. Min.



Qa (m³/h) Portata aria

ESP (Pa) Pressione statica utile (prevalenza)

L.S.E. Limite di funzionamento superiore

V₁ Curva minima del campo di lavoro

V₁₀ Curva massima del campo di lavoro

V₂-V₈ Curve intermedie del campo di lavoro

Dati tecnici generali - IRIS CN 800

IRIS CN 800		U.M.	Vmax	Vmed	Vmin
Segnale di riferimento			9,40	5,90	3,80
Portata aria nominale	1	m ³ /h	1450	1175	870
Livello sonoro	2	dB(A)	50	44	35
Assorbimento elettrico in funzione	3	W	146	73	34
Corrente elettrica in funzione	3	A	1,03	0,55	0,28
Dati elettrici di targa	4	W	180W - 1,40A (230Vac-1Ph-50/60Hz)		
Classe energetica Raffreddamento FCEER	5	-	A (148)		
Classe energetica Riscaldamento FCCOP	5	-	A (148)		

Livelli di velocità		U.M.	1	2	3	4	5	M	6	7	8	9	10
Segnale di riferimento		V	1,0	1,7	2,4	3,2	4,0	4,4	4,8	5,6	7,2	8,5	10,0
Portata aria nominale	1	m ³ /h	395	525	645	770	890	945	1015	1135	1255	1380	1500
Livello sonoro	2	dB(A)	17	22	30	34	38	39	41	43	46	49	51
Assorbimento elettrico in funzionamento	3	W	7	14	18	28	39	45	53	67	100	128	160
Corrente nominale in funzione	3	A	0,10	0,14	0,16	0,22	0,29	0,33	0,38	0,48	0,70	0,90	1,12

Dati tecnici riferiti alle seguenti condizioni:

Unità Standard, Press. atm. 1013mbar, Alim. elettrica 230Vac/1Ph/50Hz.

(1) portata aria nominale con batteria asciutta, pressione statica ESP=0Pa. Valori nominali rilevati con cassone rif. norme AMCA210-74 fig.12 e condotto + diaframma rif. norme CNR-UNI10023, pressione statica ESP=0Pa.

(2) Livelli sonori: Pressione sonora in campo libero distanza 3 m, pressione statica ESP=0Pa. Valori calcolati da potenza sonora rilevata in camera riverberante rif. norme ISO 3741 - ISO 3742.

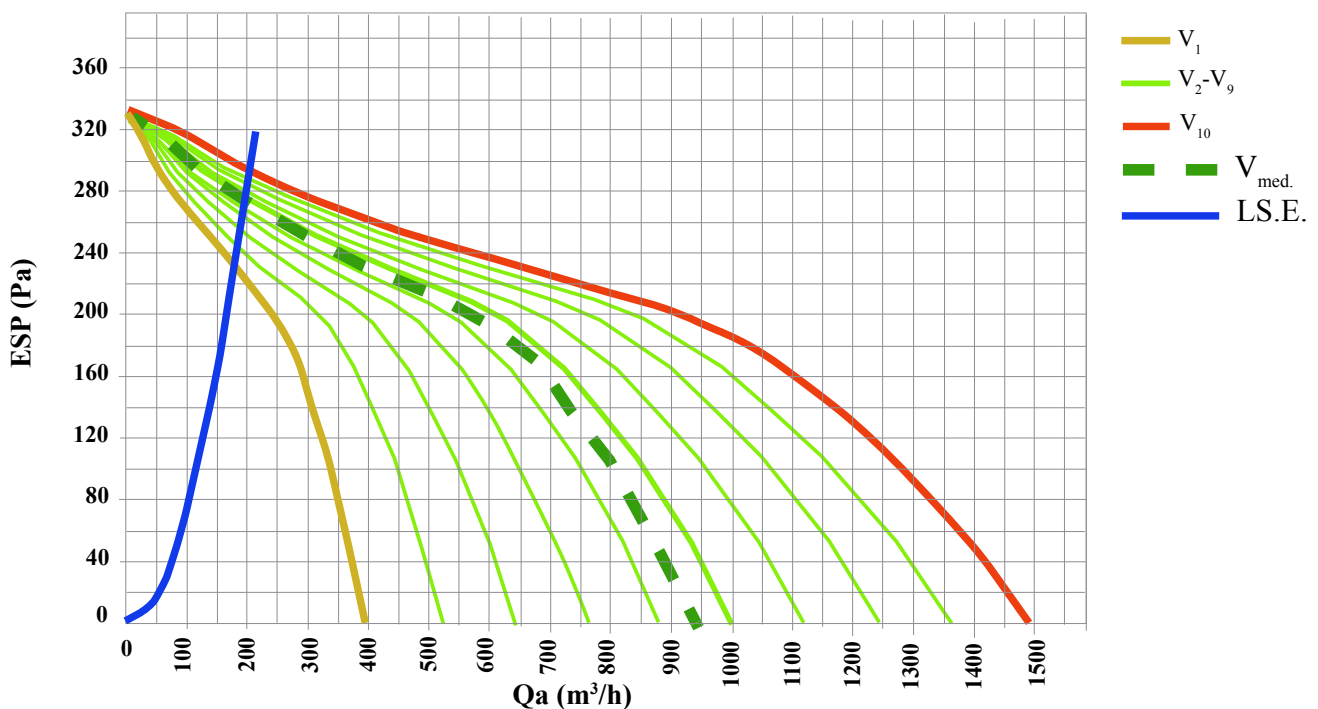
(3) Dati elettrici: Valori rilevati con Wattmetro Jokogawa WT110, pressione statica ESP=0Pa.

(4) Valore max, nominale (di targa motore) = valore di riferimento per progettazione impianto elettrico

(5) Prestazioni e Classi Efficienza Energetica: Per AC rif. vel. Max, Med, Min con ESP=0Pa. Per EC (per un confronto attendibile e diretto): rif. ai stessi 3 punti di funzionamento (@Max.AC, 0Pa), (@Med.AC, 0Pa), (@Min.AC, 0Pa)

- FCEER (Fan Coil Energy Efficiency Ratio) in raffreddamento: Funzionamento 5% vel. Max, 30% vel. Med, 65% vel. Min

- FCCOP (Fan Coil Coefficient Of Performances) in riscaldam.: Funzionamento 5% vel. Max, 25% vel. Med, 70% vel. Min.



Qa (m³/h) Portata aria

ESP (Pa) Pressione statica utile (prevalenza)

L.S.E. Limite di funzionamento superiore

V₁ Curva minima del campo di lavoro

V₁₀ Curva massima del campo di lavoro

V₂-V₈ Curve intermedie del campo di lavoro

Dati tecnici generali - IRIS CN 1200

IRIS CN 1200		U.M.	Vmax	Vmed	Vmin
Segnale di riferimento			9,80	8,40	4,10
Portata aria nominale	1	m ³ /h	2850	2535	1625
Livello sonoro	2	dB(A)	52	49	38
Assorbimento elettrico in funzione	3	W	290	219	59
Corrente elettrica in funzione	3	A	1,87	1,45	0,42
Dati elettrici di targa	4	W	400W - 1,80A (230Vac-1Ph-50/60Hz)		
Classe energetica Raffreddamento FCEER	5	-	A (119)		
Classe energetica Riscaldamento FCCOP	5	-	A (130)		

Livelli di velocità		U.M.	1	2	3	4	5	M	6	7	8	9	10
Segnale di riferimento		V	1,8	1,8	2,5	3,4	4,3	4,8	5,4	6,6	7,8	9,0	10,0
Portata aria nominale	1	m ³ /h	680	930	1180	1425	1670	1790	1915	2165	2410	2655	2900
Livello sonoro	2	dB(A)	19	24	24	35	40	42	44	45	46	50	53
Assorbimento elettrico in funzionamento	3	W	7	16	16	41	64	79	96	142	188	250	300
Corrente nominale in funzione	3	A	0,10	0,15	0,15	0,30	0,45	0,55	0,66	0,96	1,26	1,64	1,93

Dati tecnici riferiti alle seguenti condizioni:

Unità Standard, Press. atm. 1013mbar, Alim. elettrica 230Vac/1Ph/50Hz.

(1) portata aria nominale con batteria asciutta, pressione statica ESP=0Pa. Valori nominali rilevati con cassone rif. norme AMCA210-74 fig.12 e condotto + diaframma rif. norme CNR-UNI10023, pressione statica ESP=0Pa.

(2) Livelli sonori: Pressione sonora in campo libero distanza 3 m, pressione statica ESP=0Pa. Valori calcolati da potenza sonora rilevata in camera riverberante rif. norme ISO 3741 - ISO 3742.

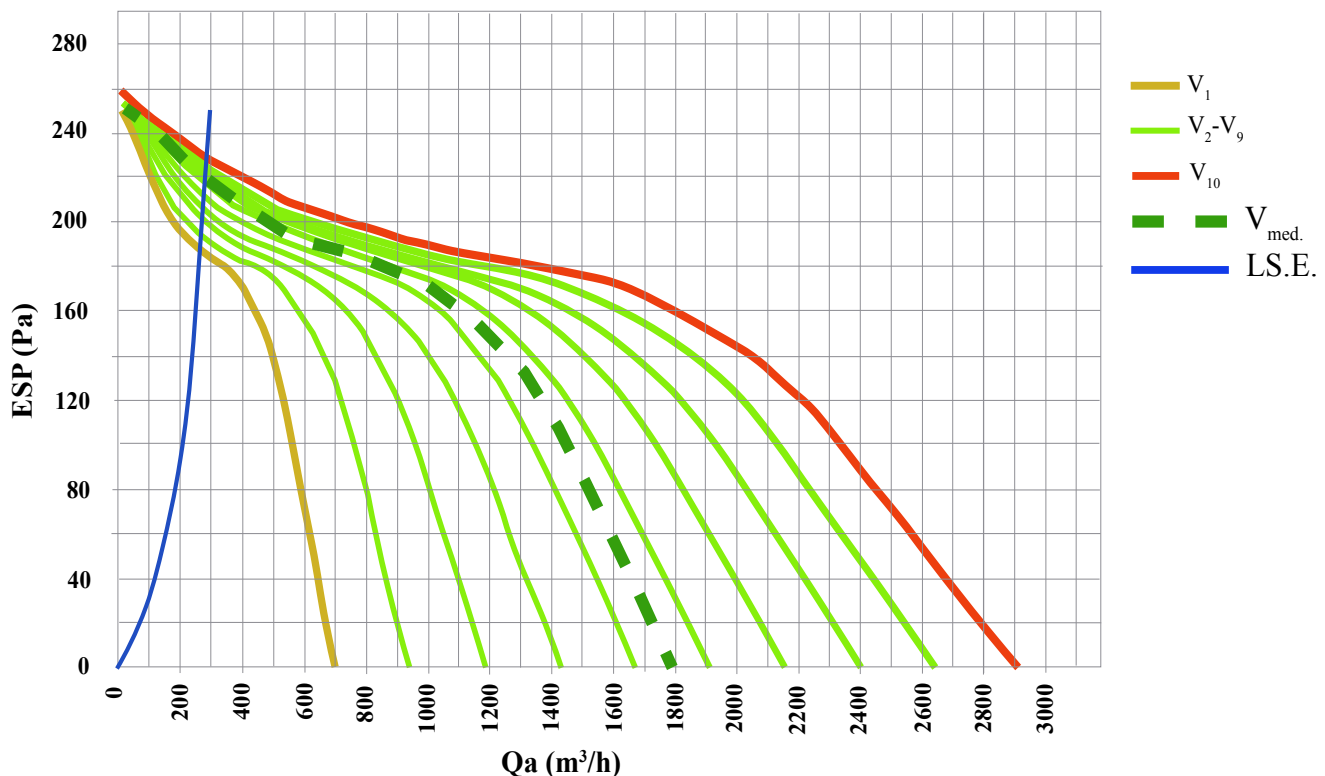
(3) Dati elettrici: Valori rilevati con Wattmetro Jokogawa WT110, pressione statica ESP=0Pa.

(4) Valore max, nominale (di targa motore) = valore di riferimento per progettazione impianto elettrico

(5) Prestazioni e Classi Efficienza Energetica: Per AC rif. vel. Max, Med, Min con ESP=0Pa. Per EC (per un confronto attendibile e diretto): rif. ai stessi 3 punti di funzionamento (@Max.AC, 0Pa), (@Med.AC, 0Pa), (@Min.AC, 0Pa)

- FCEER (Fan Coil Energy Efficiency Ratio) in raffreddamento: Funzionamento 5% vel. Max, 30% vel. Med, 65% vel. Min

- FCCOP (Fan Coil Coefficient Of Performances) in riscaldam.: Funzionamento 5% vel. Max, 25% vel. Med, 70% vel. Min.



Qa (m³/h) Portata aria

ESP (Pa) Pressione statica utile (prevalenza)

L.S.E. Limite di funzionamento superiore

V₁ Curva minima del campo di lavoro

V₁₀ Curva massima del campo di lavoro

V₂-V₈ Curve intermedie del campo di lavoro

Diagramma prestazioni aerauliche IRIS CN 1600

IRIS CN 1600		U.M.	Vmax	Vmed	Vmin
Segnale di riferimento			9,90	8,90	6,00
Portata aria nominale	1	m ³ /h	4200	3905	2980
Livello sonoro	2	dB(A)	54	52	47
Assorbimento elettrico in funzione	3	W	544	449	200
Corrente elettrica in funzione	3	A	2,42	1,99	0,90
Dati elettrici di targa	4	W	550W - 2,50A (230Vac-1Ph-50/60Hz)		
Classe energetica Raffreddamento FCEER	5	-	B (76)		
Classe energetica Riscaldamento FCCOP	5	-	B (82)		

Livelli di velocità		U.M.	1	2	3	4	5	M	6	7	8	9	10
Segnale di riferimento		V	1,0	1,9	2,8	3,7	4,7	5,2	5,7	6,8	7,8	9,0	10,0
Portata aria nominale	1	m ³ /h	965	1330	1795	2060	2425	2605	2790	3155	3520	3885	4250
Livello sonoro	2	dB(A)	16	23	30	35	40	43	45	48	50	51	55
Assorbimento elettrico in funzionamento	3	W	14	27	43	70	107	133	161	237	321	442	547
Corrente nominale in funzione	3	A	0,12	0,17	0,22	0,34	0,49	0,61	0,72	1,06	1,42	1,96	2,43

Dati tecnici riferiti alle seguenti condizioni:

Unità Standard, Press. atm. 1013mbar, Alim. elettrica 230Vac/1Ph/50Hz.

(1) portata aria nominale con batteria asciutta, pressione statica ESP=0Pa. Valori nominali rilevati con cassone rif. norme AMCA210-74 fig.12 e condotto + diaframma rif. norme CNR-UNI10023, pressione statica ESP=0Pa.

(2) Livelli sonori: Pressione sonora in campo libero distanza 3 m, pressione statica ESP=0Pa. Valori calcolati da potenza sonora rilevata in camera riverberante rif. norme ISO 3741 - ISO 3742.

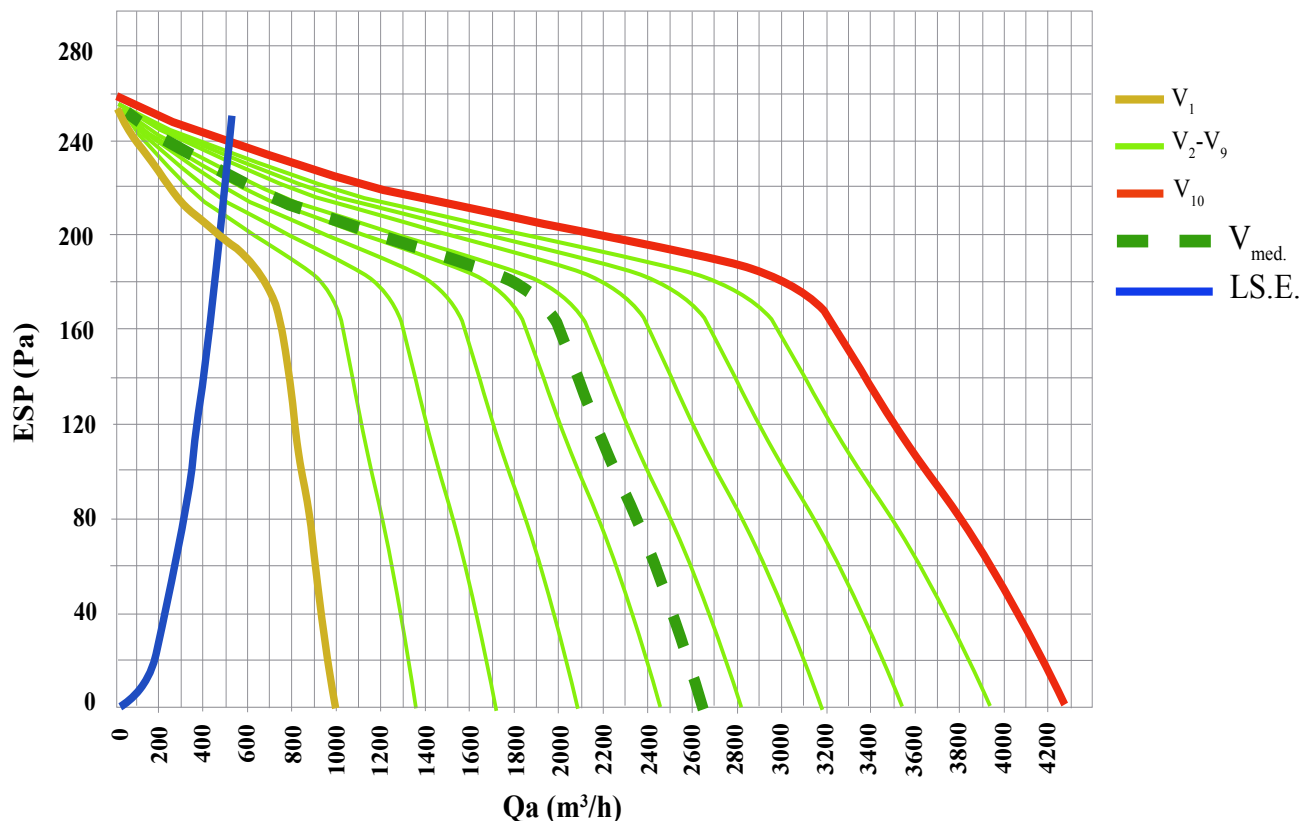
(3) Dati elettrici: Valori rilevati con Wattmetro Jokogawa WT110, pressione statica ESP=0Pa.

(4) Valore max, nominale (di targa motore) = valore di riferimento per progettazione impianto elettrico

(5) Prestazioni e Classi Efficienza Energetica: Per AC rif. vel. Max, Med, Min con ESP=0Pa. Per EC (per un confronto attendibile e diretto): rif. ai stessi 3 punti di funzionamento (@Max.AC, 0Pa), (@Med.AC, 0Pa), (@Min.AC, 0Pa)

- FCEER (Fan Coil Energy Efficiency Ratio) in raffreddamento: Funzionamento 5% vel. Max, 30% vel. Med, 65% vel. Min

- FCCOP (Fan Coil Coefficient Of Performances) in riscaldam.: Funzionamento 5% vel. Max, 25% vel. Med, 70% vel. Min.



Qa (m³/h) Portata aria

ESP (Pa) Pressione statica utile (prevalenza)

L.S.E. Limite di funzionamento superiore

V₁ Curva minima del campo di lavoro

V₁₀ Curva massima del campo di lavoro

V₂-V₈ Curve intermedie del campo di lavoro

Fattori correttivi della potenza nominale

Fattori correttivi da applicare alla potenza termica e frigorifera nominale in funzione della riduzione della portata d'aria con impianto canalizzato.

Fattori correttivi		IRIS CN														
Riduzione della portata d'aria		Velocità	600	800	1200	1600										
Limite funzionam. inferiore Lower working limit	LFI ESP = 0 Pa	Max	1,00	1,00	1,00	1,00										
		Med	0,63	0,63	0,62	0,61										
		Min	0,26	0,26	0,23	0,23										
RIDUZIONE PORTATA ARIA Coefficients che definiscono le curve "Portata Aria / Pressione statica" (alle 3 velocità Max-Med-Min)	25 Pa	Max	0,97	0,97	0,95	0,96										
		Med	0,61	0,61	0,59	0,59										
		Min	0,26	0,26	0,22	0,22										
	50 Pa	Max	0,94	0,94	0,91	0,93										
		Med	0,59	0,59	0,56	0,57										
		Min	0,25	0,25	0,21	0,21										
	75 Pa	Max	0,90	0,90	0,86	0,89										
		Med	0,57	0,57	0,53	0,55										
		Min	0,24	0,24	0,20	0,20										
	100 Pa	Max	0,86	0,86	0,81	0,85										
		Med	0,54	0,54	0,50	0,52										
		Min	0,23	0,23	0,19	0,19										
	125 Pa	Max	0,81	0,81	0,75	0,81										
		Med	0,51	0,51	0,46	0,50										
		Min	0,22	0,21	0,18	0,18										
	150 Pa	Max	0,76	0,76	0,68	0,76										
		Med	0,48	0,48	0,42	0,47										
		Min	0,20	0,20	0,16	0,17										
	LFS Limite funzionam. superiore Upper working limit	ESP (Pa)	Max	288	288	221	233									
		Qa (x m ³ /h)		x 0,15	x 0,15	x 0,13	x 0,13									
		ESP (Pa)	Med	268	268	206	223									
		Qa (x m ³ /h)		x 0,14	x 0,14	x 0,13	x 0,13									
		ESP (Pa)	Min	219	219	181	194									
		Qa (x m ³ /h)		x 0,13	x 0,13	x 0,12	x 0,12									
Fattori correttivi della potenza																
Coefficiente della portata aria	1,00	0,95	0,90	0,85	0,80	0,75	0,70	0,65	0,60	0,55	0,50	0,45	0,40	0,35	0,30	0,25
Potenza Frigorifera Totale	1,00	0,97	0,95	0,92	0,89	0,87	0,84	0,81	0,77	0,74	0,71	0,67	0,63	0,59	0,55	0,50
Potenza Frigorifera Sensibile	1,00	0,97	0,93	0,90	0,86	0,83	0,79	0,76	0,72	0,68	0,64	0,60	0,55	0,51	0,46	0,41
Potenza termica	1,00	0,97	0,94	0,91	0,87	0,84	0,81	0,77	0,74	0,70	0,66	0,62	0,58	0,53	0,49	0,44

La procedura prevede di rilevare il coefficiente di riduzione della portata d'aria in funzione delle curve di esercizio: in corrispondenza di questo coefficiente di riduzione nella seconda tabella si risale ai coefficienti di riduzione delle potenze termica e frigorifera.

Prestazioni in raffreddamento

Prestazioni dichiarate con unità a bocca libera. Per risalire alle prestazioni con unità canalizzate applicare i fattori correttivi come da pag.10

IRIS CN		U.M.	600	800	1200	1600
Caratteristiche generali						
Portata aria	MAX	m ³ /h	1400	1500	2900	4250
	MED	m ³ /h	885	945	1790	2605
	MIN	m ³ /h	370	395	680	965
Livelli sonori	MAX	dB(A)	51	51	53	55
	MED	dB(A)	37	39	42	43
	MIN	dB(A)	16	17	19	16
Raffreddamento 7-12°C						
Temperatura aria a bulbo secco Input Water Temp.		°C	26	26	26	26
Temperatura aria bulbo umido		°C	19	19	19	19
Umidità relativa		%	50	50	50	50
Temperatura di mandata		°C	7	7	7	7
Temperatura uscita acqua	MAX	°C	13	13	13	13
	MED	°C	12	12	12	12
	MIN	°C	10	10	10	10
Portata acqua		l/h	865	1276	2198	3124
Perdita di carico acqua		kPa	19	21	16	13
Potenza frigorifera totale	MAX	W	6242	9224	16036	22867
	MED	W	5028	7419	12779	18165
	MIN	W	3217	4746	7766	10891
Potenza frigorifera sensibile	MAX	W	4943	6868	12394	17728
	MED	W	3693	5121	9123	12993
	MIN	W	2086	2892	4833	6768
Raffreddamento 8-13°C						
Temperatura aria a bulbo secco		°C	26	26	26	26
Temperatura aria bulbo umido		°C	19	19	19	19
Umidità relativa		%	50	50	50	50
Temperatura di mandata		°C	8	8	8	8
Temperatura uscita acqua	MAX	°C	14	14	14	14
	MED	°C	13	13	13	13
	MIN	°C	11	11	11	11
Portata acqua		l/h	770	1136	1956	2781
Perdita di carico acqua		kPa	15	16	13	10
Potenza frigorifera totale	MAX	W	5521	8159	14181	20219
	MED	W	4476	6604	11375	16169
	MIN	W	2890	4264	6984	9795
Potenza frigorifera sensibile	MAX	W	4638	6444	11628	16633
	MED	W	3469	4811	8570	12206
	MIN	W	1964	2723	4552	6375

Dati riferiti a ESP=0, batteria asciutta. Per le portate aria di funzionamento (es. alle diverse velocità e/o diverse ESP) applicare i fattori correttivi pag. 10.

Prestazioni in raffreddamento

Prestazioni dichiarate con unità a bocca libera. Per risalire alle prestazioni con unità canalizzate applicare i fattori correttivi come da pag.10

IRIS CN		U.M.	600	800	1200	1600
Caratteristiche generali						
Portata aria	MAX	m ³ /h	1400	1500	2900	4250
	MED	m ³ /h	885	945	1790	2605
	MIN	m ³ /h	370	395	680	965
Livelli sonori	MAX	dB(A)	51	51	53	55
	MED	dB(A)	37	39	42	43
	MIN	dB(A)	16	17	19	16
Raffreddamento 9-14°C						
Temperatura aria a bulbo secco Input Water Temp.		°C	26	26	26	26
Temperatura aria bulbo umido		°C	19	19	19	19
Umidità relativa		%	50	50	50	50
Temperatura di mandata		°C	9	9	9	9
Temperatura uscita acqua	MAX	°C	15	15	15	15
	MED	°C	14	14	14	14
	MIN	°C	12	12	12	12
Portata acqua		l/h	675	996	1715	2438
Perdita di carico acqua		kPa	12	13	10	8
Potenza frigorifera totale	MAX	W	4804	7098	12333	17582
	MED	W	3923	5789	9971	14173
	MIN	W	2563	3781	6198	8696
Potenza frigorifera sensibile	MAX	W	4334	6022	10866	15543
	MED	W	3246	4500	8017	11418
	MIN	W	1842	2554	4270	5980
Raffreddamento 10-15°C						
Temperatura aria a bulbo secco		°C	26	26	26	26
Temperatura aria bulbo umido		°C	19	19	19	19
Umidità relativa		%	50	50	50	50
Temperatura di mandata		°C	10	10	10	10
Temperatura uscita acqua	MAX	°C	16	16	16	16
	MED	°C	15	15	15	15
	MIN	°C	13	13	13	13
Portata acqua		l/h	580	855	1473	2094
Perdita di carico acqua		kPa	9	9	7	6
Potenza frigorifera totale	MAX	W	4090	6043	10494	14959
	MED	W	3370	4973	8566	12177
	MIN	W	2233	3295	5409	7591
Potenza frigorifera sensibile	MAX	W	4032	5602	10108	14458
	MED	W	3022	4190	7465	10631
	MIN	W	1719	2384	3987	5584

Dati riferiti a ESP=0, batteria asciutta. Per le portate aria di funzionamento (es. alle diverse velocità e/o diverse ESP) applicare i fattori correttivi pag. 10.

Prestazioni in riscaldamento

Prestazioni dichiarate con unità a bocca libera. Per risalire alle prestazioni con unità canalizzate applicare i fattori correttivi come da pag.10

IRIS CN		U.M.	600	800	1200	1600
Caratteristiche generali						
Portata aria	MAX	m³/h	1400	1500	2900	4250
	MED	m³/h	885	945	1790	2605
	MIN	m³/h	370	395	680	965
Livelli sonori	MAX	dB(A)	51	51	53	55
	MED	dB(A)	37	39	42	43
	MIN	dB(A)	16	17	19	16
Riscaldamento 40-35°C						
Temperatura ambiente		°C	20	20	20	20
Temperatura mandata acqua		°C	40	40	40	40
Temperatura uscita acqua	MAX	°C	34	34	33	33
	MED	°C	35	35	35	35
	MIN	°C	37	37	37	37
Portata acqua		l/h	770	1009	1831	2622
Perdita di carico		kPa	14	12	10	8
Potenza in riscaldamento	MAX	W	5797	7613	13975	20085
	MED	W	4475	5866	10648	15244
	MIN	W	2665	3493	5980	8430
Riscaldamento 45-40°C						
Temperatura ambiente		°C	20	20	20	20
Temperatura mandata acqua		°C	45	45	45	45
Temperatura uscita acqua	MAX	°C	39	38	38	38
	MED	°C	40	40	40	40
	MIN	°C	42	42	42	42
Portata acqua		l/h	990	1297	2355	3371
Perdita di carico		kPa	22	19	16	13
Riscaldamento	MAX	W	7517	9872	18131	26061
	MED	W	5754	7542	13690	19599
	MIN	W	3387	4439	7593	10702

Dati riferiti a ESP=0, batteria asciutta. Per le portate aria di funzionamento (es. alle diverse velocità e/o diverse ESP) applicare i fattori correttivi pag. 10.

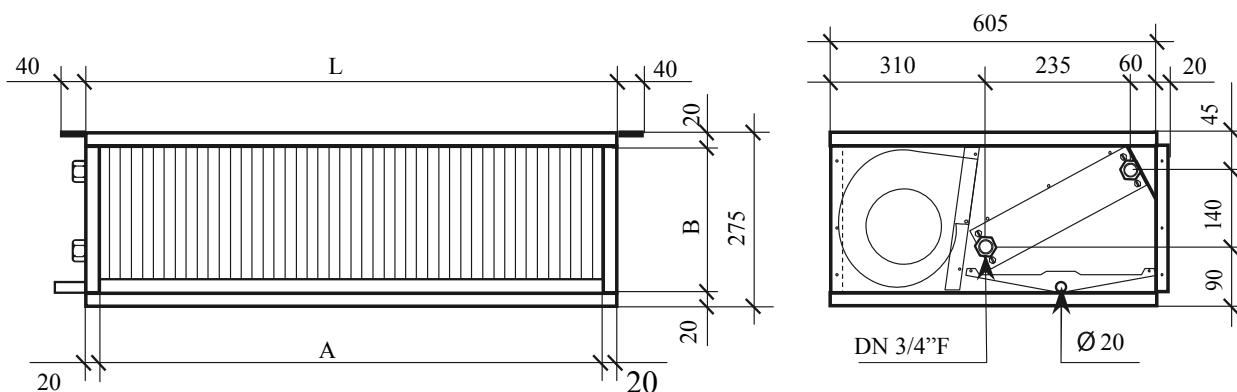
Prestazioni in riscaldamento

Prestazioni dichiarate con unità a bocca libera. Per risalire alle prestazioni con unità canalizzate applicare i fattori correttivi come da pag. 10

IRIS CN		U.M.	600	800	1200	1600
Caratteristiche generali						
Portata aria	MAX	m³/h	1400	1500	2900	4250
	MED	m³/h	885	945	1790	2605
	MIN	m³/h	370	395	680	965
Livelli sonori	MAX	dB(A)	51	51	53	55
	MED	dB(A)	37	39	42	43
	MIN	dB(A)	16	17	19	16
Riscaldamento 50-45°C						
Temperatura ambiente		°C	20	20	20	20
Temperatura mandata acqua		°C	50	50	50	50
Temperatura uscita acqua	MAX	°C	43	43	43	43
	MED	°C	45	45	45	45
	MIN	°C	47	47	47	47
Portata acqua		l/h	1210	1585	2878	4120
Perdita di carico		kPa	32	27	23	19
Potenza in riscaldamento	MAX	W	9241	12136	22295	32050
	MED	W	7032	9218	16732	23955
	MIN	W	4109	5384	9205	12971
Riscaldamento 55-50°C						
Temperatura ambiente		°C	20	20	20	20
Temperatura mandata acqua		°C	55	55	55	55
Temperatura uscita acqua	MAX	°C	48	48	48	48
	MED	°C	50	50	50	50
	MIN	°C	52	52	52	52
Portata acqua		l/h	1430	1874	3401	4869
Perdita di carico		kPa	44	37	31	26
Potenza in riscaldamento	MAX	W	10966	14402	26463	38045
	MED	W	8311	10894	19774	28310
	MIN	W	4829	6329	10815	15238

Dati riferiti a ESP=0, batteria asciutta. Per le portate aria di funzionamento (es. alle diverse velocità e/o diverse ESP) applicare i fattori correttivi pag. 10.

Dimensionali IRIS CN



Dimensioni	U.M.	IRIS 600	IRIS 800	IRIS 1200	IRIS 1600
L	mm	800	800	1200	1600
A	mm	760	760	1160	1560
B	mm	235	235	235	235

Accessori: valvole a 3 vie

1512115

kit valvola a 3 e 4 attacchi per IRIS CN 600-800

Caratteristiche:

DN 3/4" - PN 16 bar

Kv 2,5

VL 3.4-230 V

01VC02902

kit valvola a 3 e 4 attacchi vie per IRIS CN 1200

Caratteristiche:

DN 3/4" - PN 16 bar

Kv 4

VL 3.4-230 V

01VC02903

kit valvola a 3 e 4 attacchi vie per IRIS CN 1600

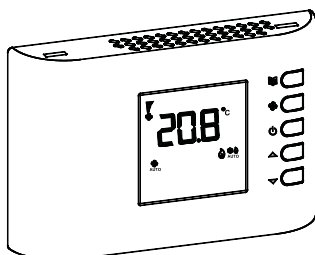
Caratteristiche:

DN 3/4" - PN 16 bar

Kv 6

VL 3.6-230 V

01VC02904 pannello di controllo remoto



Questo dispositivo di comando elettronico è un termostato digitale per il controllo della temperatura in ambienti riscaldati o raffrescati a fan-coil (ventilconvettori). Esso controlla in maniera proporzionale continua l'apertura delle valvole e la velocità del ventilatore su uscite 0..10V in modo da regolare la temperatura dell'ambiente nella maniera più confortevole.

Il dispositivo dispone anche di tre uscite ON/OFF a relè che possono essere utilizzati per la gestione di attuatori ON-OFF. La rilevazione della temperatura ambiente può essere effettuata alla sonda interna oppure remota. Il termostato è dotato di display LCD per la visualizzazione delle temperature e delle impostazioni.

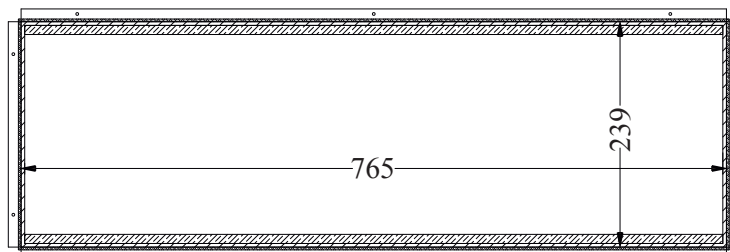
Pulsanti a disposizione del cliente:

- Pulsante On/Off
- Pulsante Velocità
- Pulsante Menù
- Pulsante su e giù.

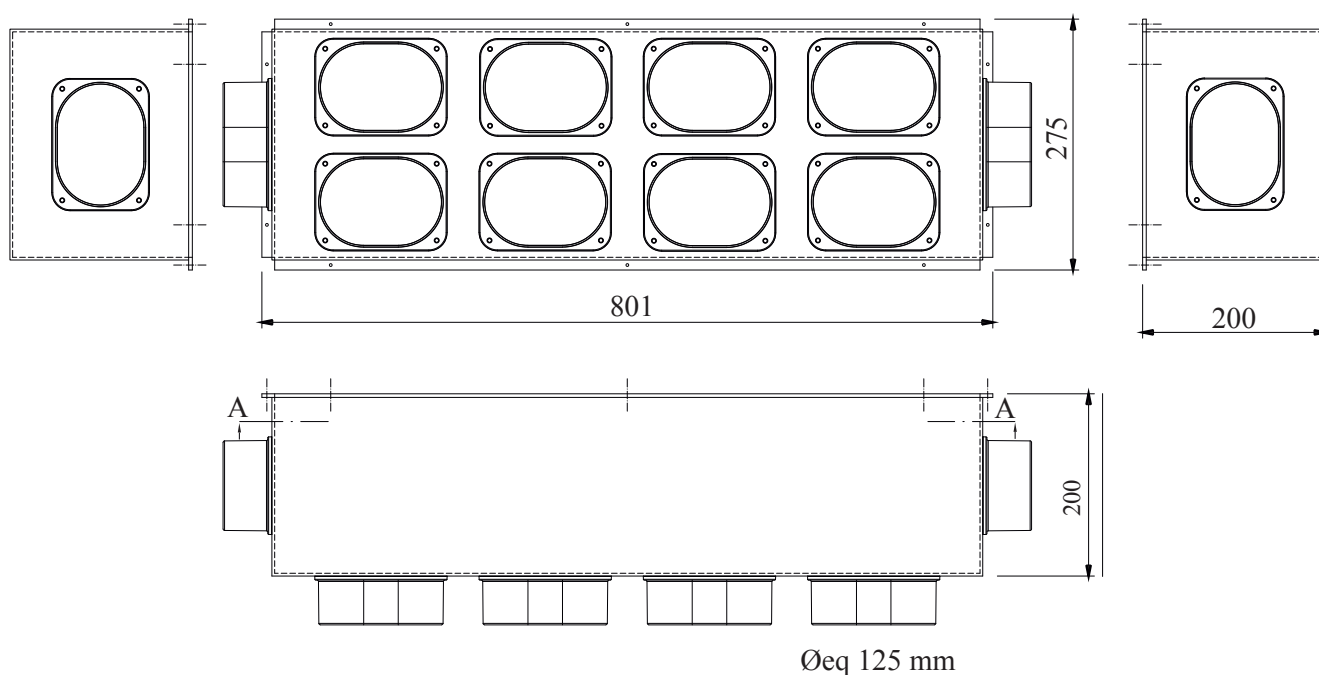
Per la configurazione del terminale consultare il manuale tecnico del prodotto.

05DM91001 Plenum IRIS CN 600 - 800

Robusto plenum di mandata in PVC 4 mm con isolamento esterno in PE espanso 3 mm e rivestimento interno fonoassorbente. Completo di 10 manicotti di connessione, 8 frontali e 2 laterali, per condotti flessibili Ø125 mm e 4 tappi: numero minimo di condotti Ø125 mm da collegare pari a 6.
Diaframmi di taratura accessori.

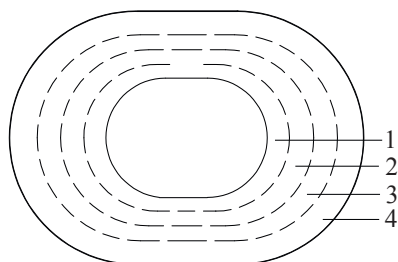


Sezione A-A



02VM15053 Diaframma di taratura ovale Ø125 mm

Diaframma di taratura con anelli regolabili per condotti con diametro Ø125 mm.



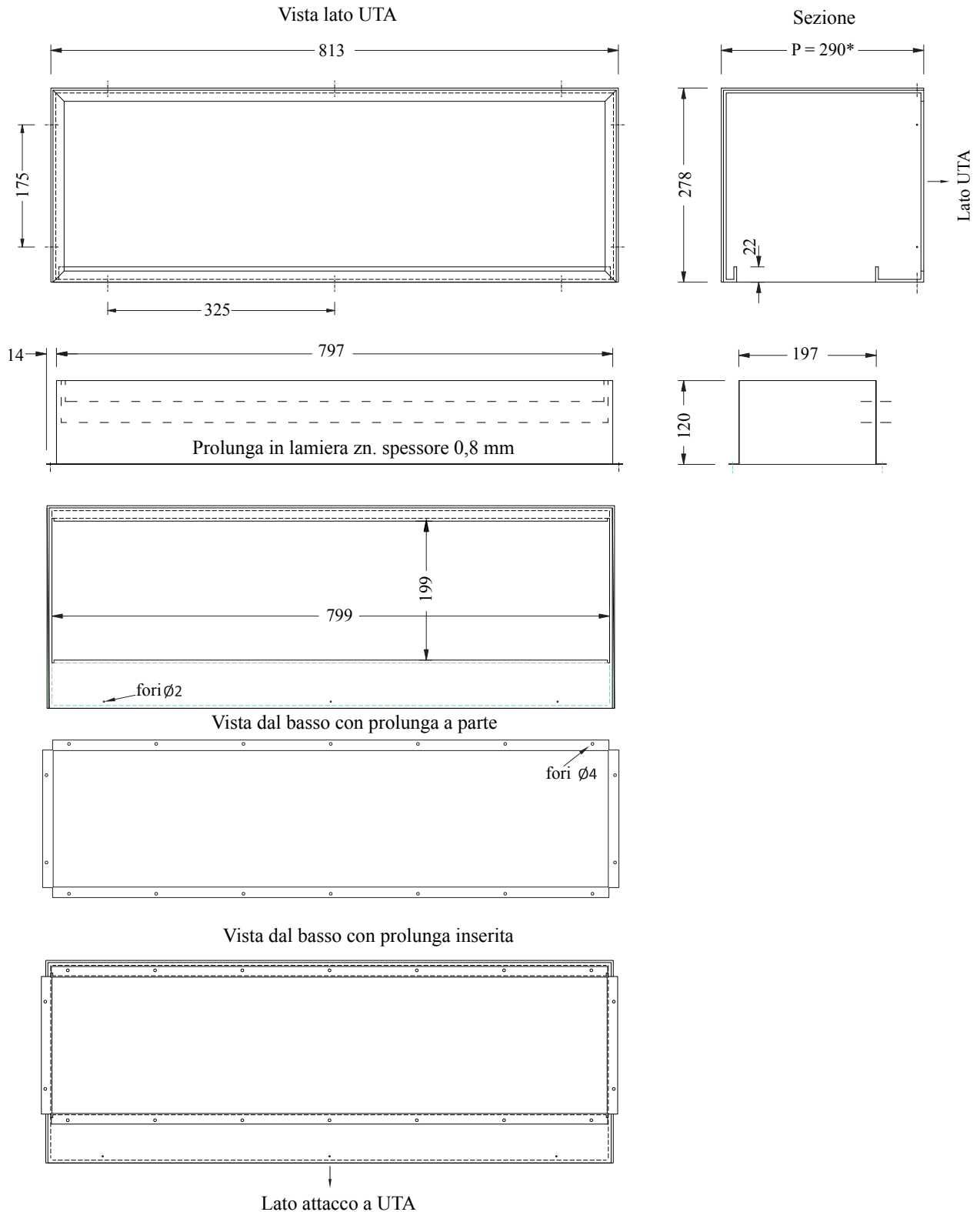
Apertura	Area (cm ²)	% Apertura
Foro ovale originale	22	20
1° settore asportato	36	33
2° settore asportato	53	49
3° settore asportato	76	70
Collare senza regolatore	108	100

2519101 Plenum di ripresa telescopico per IRIS CN 600 - 800

Plenum telescopico per ripresa sotto la ventilante o remota, con isolante in PE espanso 3 mm ed allunga telescopica in lamiera zincata.

Il plenum è corredato da:

- 1 kit staffe con viti per fissaggio a soffitto (kit staffe adattatore)
- 1 kit guarnizione + viti fissaggio + isolante 3 mm grigio per sigillare filtro
- 1 telaio telescopico in lamiera zincata per griglia di ripresa



2512101 Griglia di ripresa per IRIS CN 600 e 800

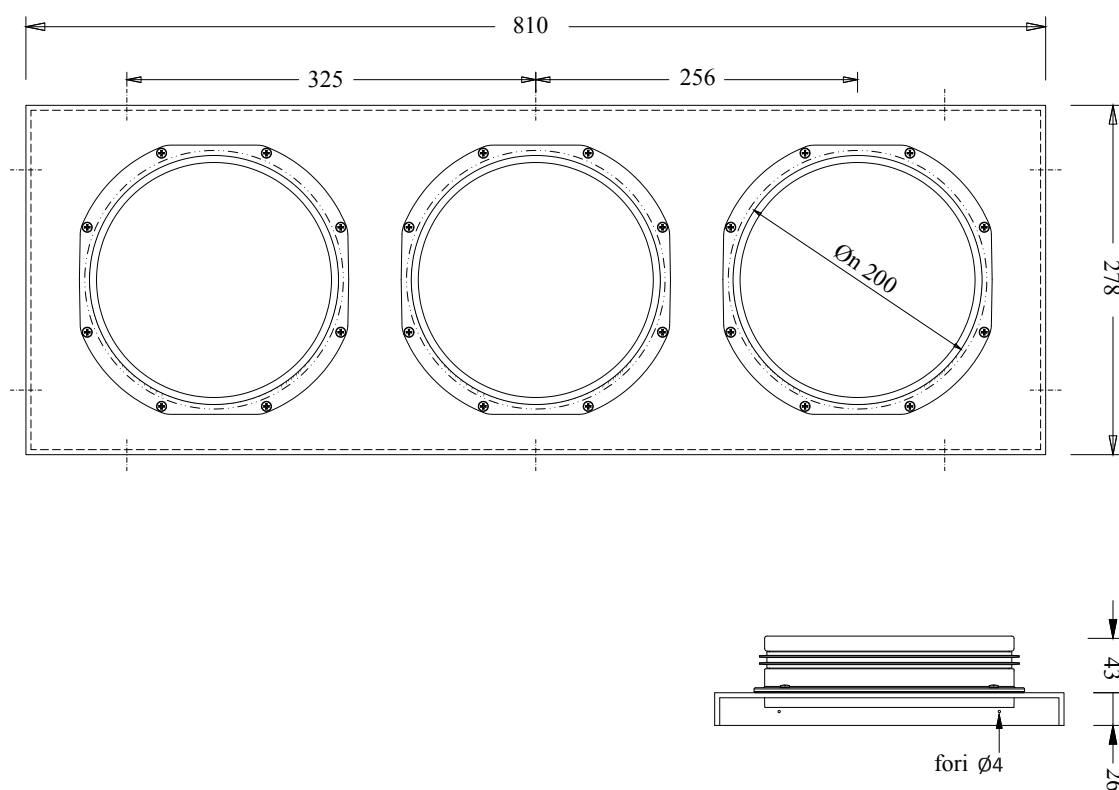
Griglia di ripresa ad alette passo 25 mm dimensioni 800x200 munita di 4 calamite e cordino sicurezza. Il fissaggio avviene automaticamente al telaio del plenum telescopico grazie alle calamite.

2519102 Plenum macchina 3xØ200 mm per IRIS CN 600 - 800

Plenum di collegamento macchina. Il plenum deve essere collegato alla ventilante per remotizzare il plenum telescopico di ripresa.

Il plenum è completo di:

- 3 collari premontati Ø200 completi di guarnizione
- 1 tappo rimovibile per la chiusura di 1 di 3 collari
- set di 10 viti per fissaggio su macchina e guarnizione



2512102 Tappo per collarino Ø200

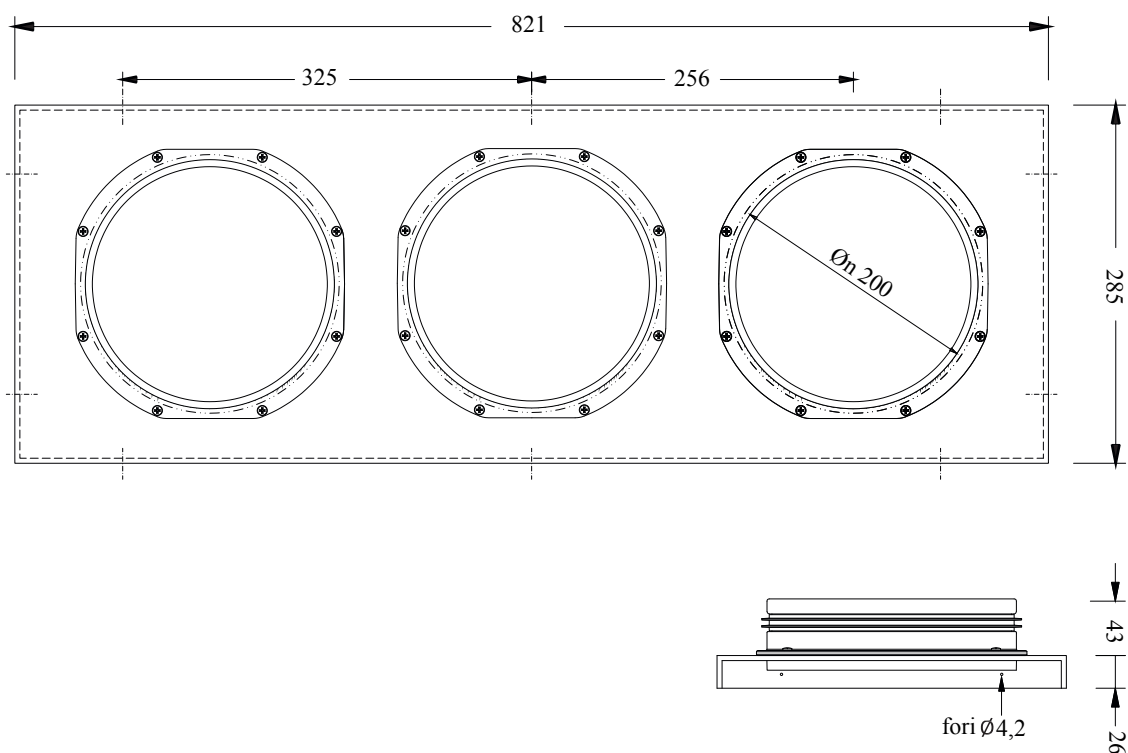
Tappo rimovibile per la chiusura di collari Ø200 mm.

2519103 Piastra di collegamento 3xØ200 mm per IRIS CN 600 - 800

Piastra di collegamento per plenum telescopico. La piastra deve essere collegata al plenum di ripresa telescopico in caso di installazione remota dello stesso.

Il plenum è completo di:

- 3 collari premontati Ø200 completi di guarnizione
- 1 tappo rimovibile per la chiusura di 1 di 3 collari
- Set di 10 viti da PVC per fissaggio su plenum



Riepilogo delle configurazioni e degli abbinamenti possibili

Le soluzioni possibili sono:

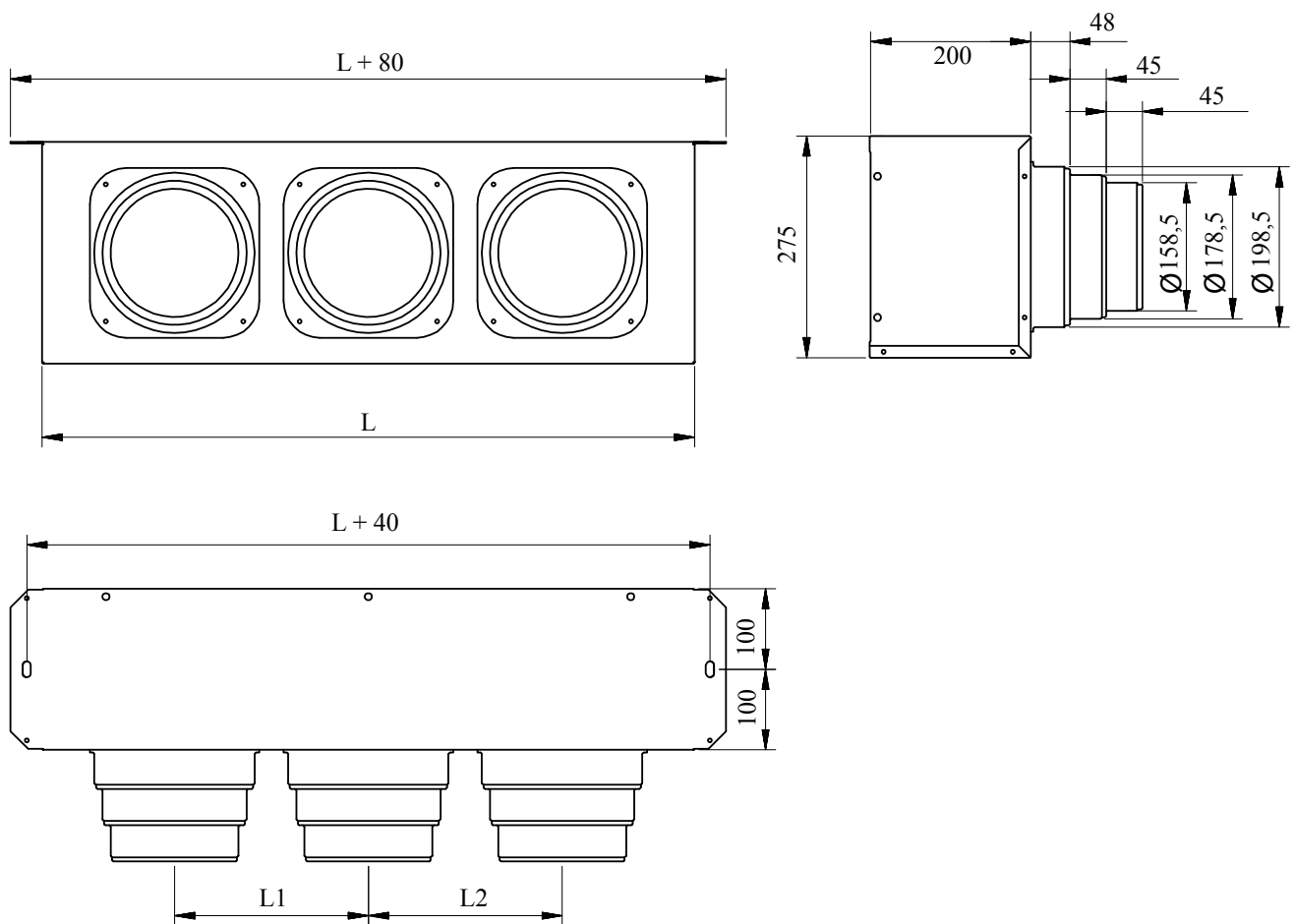
- ripresa in controsoffitto sotto la ventilante con plenum di ripresa telescopico e griglia
- ripresa remota a breve distanza con piastre di collegamento, plenum di ripresa telescopico e griglia.

CONFIGURAZIONE CON RIPRESA SOTTO LA VENTILANTE			
Codice art.	Descrizione	U.M.	Quantità
25.19.101	Plenum di ripresa telescopico per IRIS CN 600/800	PZ	1
25.12.101	Griglia di ripresa 800x200	PZ	1
CONFIGURAZIONE CON RIPRESA REMOTA (MAX 3 m dalla ventilante)			
Codice art.	Descrizione	U.M.	Quantità
25.19.102	Plenum macchina 3xØ200 mm per aspirazione remota	PZ	1
25.19.103	Piastra di collegamento 3xØ200 mm per plenum telescopico	PZ	1
25.19.101	Plenum di ripresa telescopico per IRIS CN 600/800	PZ	1
25.12.101	Griglia di ripresa 800x200	PZ	1

Plenum di mandata e ripresa per IRIS CN 1200 - 1600

Plenum con uscite multiple per la distribuzione aeraulica canalizzata.

Codice	Descrizione	U.M.	L	L1	N° Attacchi
01VC02P12	Plenum mandata IRIS CN 1200	mm	1206	240	5
01VC02P13C	Plenum mandata IRIS CN 1600	mm	1606	270	6
01VC02P22	Plenum ripresa IRIS CN 1200	mm	1206	240	5
01VC02P23	Plenum ripresa IRIS CN 1600	mm	1606	270	6





 **ROSSATO**[®]

I professionisti dell'energia

Rossato S.p.A

Via del Murillo, km 3.500
04013 Sermoneta (LT) - Italy
tel.: +39 0773 848778
info@rossato.it