

## Ventilconvettori IRIS LHP



**IRIS LHP**

## ***Scheda tecnica***

*Revisione 22 Maggio 2023*

*Tutti i diritti sono riservati.*

*La riproduzione anche parziale, è possibile solo previa autorizzazione dell'azienda **Rossato S.p.A.***

*I prodotti ed i contenuti possono essere cambiati senza preavviso.*

*Si declina ogni responsabilità in caso di progettazioni ed installazioni eseguite non conformemente a quanto prescritto dal presente manuale e dalle vigenti norme tecniche. Eventuali configurazioni che si discostino da quanto contenuto nel presente manuale richiedono preventiva approvazione scritta da parte di **Rossato S.p.A.***

## Ventilconvettori IRIS LHP

Ventilconvettori orizzontali da incasso per controsoffitto in applicazioni residenziali e non.  
Principali caratteristiche:

- Per impianti a 2 tubi
- Struttura portante in lamiera zincata con asole per fissaggio a soffitto
- Isolamento interno termoacustico classe M1
- Batteria di scambio termico ad alta efficienza con alette turbolenziate
- Ventilatori con motore EC brushless potenziato
- Riduzione dell'assorbimento elettrico del 50%
- Ventilatori centrifughi in plastica a basso numero di giri, molto silenziosi
- Filtro aria G1 facilmente estraibile e lavabile
- Raccolta condensa facilmente collegabile
- Accessori di collegamento aeraulici
- Pannello di comando remoto con display CR26
- Valvola 3 vie e bacinella raccogli-condensa



Grandezza	U.M.	LHP 22	LHP 42	LHP 62
Portata aria nominale	m <sup>3</sup> /h	475	630	900
Ventilatori	n°	1	1	2
Ranghi batteria	n°	3	3	3
Contenuto acqua batteria	l	0,70	1,01	1,31
Collegamenti idraulici	in		1/2" F	
Scarico condensa Ø	mm		20	
Raffreddamento (27°C D.B. - 19°C W.B. - Acqua 7-12°C - Vmax.)				
Potenza frigorifera	W	2220	3280	4880
Potenza sensibile	W	1830	2540	3780
Portata acqua	l/h	382	564	839
Perdite di carico acqua	kPa	20,1	24,5	31,8
Riscaldamento (20°C D.B. - Acqua 70-60°C - Vmax.)				
Potenza termica	W	5490	7330	10930
Portata acqua	l/h	472	630	940
Perdite di carico acqua	kPa	23,9	23,8	31,1
Livelli sonori				
Velocità min.	dB(A)	13	16	16
Velocità med.	dB(A)	30	35	31
Velocità max.	dB(A)	43	48	44
Dati elettrici nominali				
Alimentazione	V-Ph-Hz		230-1-50	
Assorbimento max.	W	55	65	85
Corrente max.	A	0,35	0,45	0,55

## Descrizione unità standard

### Struttura portante in lamiera zincata

Struttura portante in lamiera zincata di forte spessore con fori ad asola per il fissaggio a muro/soffitto ricavati direttamente sulla struttura coibentata internamente con isolante termoacustico classe M1.

### Batteria standard ad acqua

La batteria idonea al funzionamento sia con acqua, ad alta o a bassa temperatura, sia con miscele glicolate.

- Batteria di scambio termico ad alta efficienza con alette turbolenziate in alluminio bloccate mediante espansione meccanica su tubo di rame.
- Collegamenti idraulici della batteria dotati di sistema antitorsione.
- Valvole sfiato aria manuali.
- Valvole svuotamento acqua manuali.
- Posizione attacchi a destra o a sinistra.
- Batteria collaudata alla pressione di 30 bar, idonea per funzionamento con acqua fino alla pressione di 15 bar.

### Filtro aria standard ad alta efficienza

Filtro aria facilmente estraibile, costituito da un telaio metallico contenente il setto filtrante. Rigenerabile mediante lavaggio con acqua, soffiatura, aspirazione.

- Standard: filtrante in tessuto acrilico poliestere, ad alta efficienza, resinato ed agugliato. Indicato contro polveri e pollini. Classe M1.
- Grado filtrazione EU3 (EUROVENT 4/5).

### Motore

Motore elettronico EC-brushless, rinforzato. Inverter settato con FW-HP (prestazioni ad alta prevalenza e maggiore RPM). Motore tecnologia BLAC a magneti permanenti senza spazzole, sensor less, 2 protettori (TP-termico /Klixon+EP-elettronico/SW), IP40, classe B, doppio isolamento, 230Vac-1Ph-50/60 Hz.

Motore HEE (High energy efficiency motor) ad elevato risparmio energetico (oltre il 50%) e conseguente riduzione di emissioni di CO<sub>2</sub>.

Regolazione modulante con segnale 0..10 Vdc tramite comando accessorio o tramite sistemi di regolazione indipendenti: la modulazione 0-100% della portata aria (e conseguentemente della potenza termica e frigorifera) permette di adeguare istante per istante le prestazioni alle esigenze del locale da climatizzare.

### Gruppo ventilante

Gruppo ventilante costituito da 1 o 2 ventilatori centrifughi a doppia aspirazione con ventole in plastica di ultima generazione (a pale curve avanti, profilo alare) direttamente accoppiate al motore elettrico. Costruito secondo le norme internazionali. Montaggio su supporti elastici ed ammortizzatori. Ventilatore equilibrato staticamente e dinamicamente. Ventole di grande diametro (=elevate portate d'aria ed elevate pressioni statiche) con basso numero di giri RPM (minore rumorosità).

Gruppo ventilante asportabile con estrema facilità (fissaggio con sole 4 viti).

## Limiti di funzionamento

Grandezza	ESP (Pa)	V	LHP 22	LHP 42	LHP 62
Limite di funzionamento inferiore LFI	0	Max	1,00	1,00	1,00
		Med	0,63	0,63	0,65
		Min	0,25	0,25	0,30
Coefficienti di riduzione di portata aria alle 3 velocità di funzionamento	15	Max	0,96	0,96	0,98
		Med	0,60	0,60	0,64
		Min	0,24	0,24	0,30
	30	Max	0,89	0,92	0,95
		Med	0,56	0,58	0,62
		Min	0,23	0,23	0,29
	45	Max	0,79	0,86	0,89
		Med	0,50	0,54	0,58
		Min	0,20	0,21	0,27
	60	Max	0,64	0,74	0,81
		Med	0,41	0,47	0,53
		Min	0,16	0,18	0,24
	75	Max	0,47	0,59	0,70
		Med	0,30	0,37	0,46
		Min	0,12	0,14	0,21
90	Max	0,32	0,39	0,56	
	Med	0,20	0,25	0,36	
	Min	\	\	0,17	
Limite di funzionamento inferiore LFS	ESP (Pa)	Max	103	112	120
	Coeff.		0,10	0,12	0,13
	ESP (Pa)	Med	100	106	116
	Coeff.		0,10	0,11	0,13
	ESP (Pa)	Min	85	88	101
	Coeff.		0,09	0,10	0,12

### Coefficienti di riduzione della potenza frigorifera/termica in funzione della riduzione di portata

Qa	1,00	0,95	0,90	0,85	0,80	0,75	0,70	0,65	0,60	0,55	0,50	0,45	0,40	0,35	0,30	0,25	0,2	0,15
Pf	1,00	0,97	0,95	0,92	0,89	0,87	0,84	0,81	0,77	0,74	0,71	0,67	0,63	0,59	0,55	0,50	0,45	0,39
Ps	1,00	0,97	0,93	0,90	0,86	0,83	0,79	0,76	0,72	0,68	0,64	0,60	0,55	0,51	0,46	0,41	0,35	0,29
Pt	1,00	0,97	0,94	0,91	0,87	0,84	0,81	0,77	0,74	0,70	0,66	0,62	0,58	0,53	0,49	0,44	0,38	0,32

Qa Coefficiente di riduzione di portata aria

Pf Coefficiente di riduzione di potenza frigorifera

Ps Coefficiente di riduzione di potenza sensibile

Pt Coefficiente di riduzione di potenza termica

## Prestazioni in riscaldamento

Grandezza		U.M.	LHP 22	LHP 42	LHP 62
Temperatura aria B.S.		°C		20	
<b>Temperatura ingresso acqua</b>		°C		<b>40</b>	
Portata acqua		l/h	272	361	551
Perdita di carico acqua		kPa	9,1	8,9	12,2
Temperatura uscita acqua	MAX	°C	33,5	33,5	33,6
	MED	°C	35,0	35,0	35,0
	MIN	°C	37,1	37,1	36,8
Resa termica	MAX	W	2047	2730	4084
	MED	W	1580	2098	3202
	MIN	W	920	1202	2025
Portata Aria	MAX	m <sup>3</sup> /h	475	630	900
	MED	m <sup>3</sup> /h	300	395	585
	MIN	m <sup>3</sup> /h	121	155	270
Livelli sonori	MAX	dB(A)	43	48	44
	MED	dB(A)	30	35	31
	MIN	dB(A)	13	16	19

### Attenzione:

prestazioni dichiarate con ventilanti a bocca libera e (DP= 0 Pa)

In caso di canalizzazioni e di riduzione della portata applicare i coefficienti di riduzione della potenza termica in funzione della portata a pag.5

Grandezza		U.M.	LHP 22	LHP 42	LHP 62
Temperatura aria B.S.		°C		20	
<b>Temperatura ingresso acqua</b>		°C		<b>45</b>	
Portata Acqua		l/h	349	464	708
Perdita di carico Acqua		kPa	14,6	14,4	19,7
Temperatura uscita acqua	MAX	°C	38,5	38,4	38,6
	MED	°C	40,0	40,0	40,0
	MIN	°C	42,1	42,2	41,9
Resa termica	MAX	W	2655	3541	5293
	MED	W	2031	2697	4116
	MIN	W	1169	1527	2576
Portata Aria	MAX	m³/h	475	630	900
	MED	m³/h	300	395	585
	MIN	m³/h	121	155	270
Livelli sonori	MAX	dB(A)	43	48	44
	MED	dB(A)	30	35	31
	MIN	dB(A)	13	16	19

**Attenzione:**

prestazioni dichiarate con ventilanti a bocca libera e (DP= 0 Pa)

In caso di canalizzazioni e di riduzione della portata applicare i coefficienti di riduzione della potenza termica in funzione della portata a pag.5

Grandezza		U.M.	LHP 22	LHP 42	LHP 62
Temperatura aria B.S.		°C		20	
<b>Temperatura ingresso acqua</b>		°C		<b>50</b>	
Portata Acqua		l/h	427	567	865
Perdita di carico Acqua		kPa	21,3	21,0	28,7
Temperatura uscita acqua	MAX	°C	43,4	43,4	43,5
	MED	°C	45,0	45,0	45,0
	MIN	°C	47,2	47,2	46,9
Resa termica	MAX	W	3263	4353	6504
	MED	W	2482	3297	5031
	MIN	W	1418	1851	3127
Portata Aria	MAX	m <sup>3</sup> /h	475	630	900
	MED	m <sup>3</sup> /h	300	395	585
	MIN	m <sup>3</sup> /h	121	155	270
Livelli sonori	MAX	dB(A)	43	48	44
	MED	dB(A)	30	35	31
	MIN	dB(A)	13	16	19

**Attenzione:**

prestazioni dichiarate con ventilanti a bocca libera e (DP= 0 Pa)

In caso di canalizzazioni e di riduzione della portata applicare i coefficienti di riduzione della potenza termica in funzione della portata a pag.5

Grandezza		U.M.	LHP 22	LHP 42	LHP 62
Temperatura aria B.S.		°C		20	
<b>Temperatura ingresso acqua</b>		°C		<b>55</b>	
Portata Acqua		l/h	505	670	1023
Perdita di carico Acqua		kPa	29,1	28,7	39,2
Temperatura uscita acqua	MAX	°C	48,4	48,4	48,5
	MED	°C	50,0	50,0	50,0
	MIN	°C	52,2	52,2	51,9
Resa termica	MAX	W	3873	5166	7716
	MED	W	2934	3896	5946
	MIN	W	1666	2175	3677
Portata Aria	MAX	m³/h	475	630	900
	MED	m³/h	300	395	585
	MIN	m³/h	121	155	270
Livelli sonori	MAX	dB(A)	43	48	44
	MED	dB(A)	30	35	31
	MIN	dB(A)	13	16	19

**Attenzione:**

prestazioni dichiarate con ventilanti a bocca libera e (DP= 0 Pa)

In caso di canalizzazioni e di riduzione della portata applicare i coefficienti di riduzione della potenza termica in funzione della portata a pag.5

## Prestazioni in raffreddamento

Grandezza		U.M.	LHP 22	LHP 42	LHP 62
Temperatura aria D.B./W.B.		°C		26/18,6	
Umidità relativa		%		50	
<b>Temperatura ingresso acqua</b>		°C		<b>7</b>	
Portata acqua		l/h	276	405	616
Perdita di carico acqua		kPa	10,5	12,7	17,1
Temperatura uscita acqua	MAX	°C	13,2	13,2	13,1
	MED	°C	12,0	12,0	12,0
	MIN	°C	10,1	10,1	10,4
Resa frigorifera totale	MAX	W	1990	2936	4387
	MED	W	1603	2356	3579
	MIN	W	1006	1457	2414
Resa frigorifera sensibile	MAX	W	1665	2312	3452
	MED	W	1243	1718	2625
	MIN	W	685	930	1583
Portata Aria	MAX	m³/h	475	630	900
	MED	m³/h	300	395	585
	MIN	m³/h	121	155	270
Livelli sonori	MAX	dB(A)	43	48	44
	MED	dB(A)	30	35	31
	MIN	dB(A)	13	16	19

### Attenzione:

prestazioni dichiarate con ventilanti a bocca libera e (DP= 0 Pa)

In caso di canalizzazioni e di riduzione della portata applicare i coefficienti di riduzione della potenza termica in funzione della portata a pag.5

Grandezza		U.M.	LHP 22	LHP 42	LHP 62
Temperatura aria D.B./W.B.		°C		26/18,6	
Umidità relativa		%		50	
<b>Temperatura ingresso acqua</b>		°C		<b>8</b>	
Portata acqua		l/h	245	361	548
Perdita di carico acqua		kPa	8,3	10,0	13,5
Temperatura uscita acqua	MAX	°C	14,2	14,2	14,1
	MED	°C	13,0	13,0	13,0
	MIN	°C	11,2	11,1	11,4
Resa frigorifera totale	MAX	W	1761	2597	3882
	MED	W	1427	2097	3186
	MIN	W	904	1310	2167
Resa frigorifera sensibile	MAX	W	1562	2169	3239
	MED	W	1168	1614	2466
	MIN	W	645	876	1490
Portata Aria	MAX	m³/h	475	630	900
	MED	m³/h	300	395	585
	MIN	m³/h	121	155	270
Livelli sonori	MAX	dB(A)	43	48	44
	MED	dB(A)	30	35	31
	MIN	dB(A)	13	16	19

**Attenzione:**

prestazioni dichiarate con ventilanti a bocca libera e (DP= 0 Pa)

In caso di canalizzazioni e di riduzione della portata applicare i coefficienti di riduzione della potenza termica in funzione della portata a pag.5

Grandezza		U.M.	LHP 22	LHP 42	LHP 62
Temperatura aria D.B./W.B.		°C		26/18,6	
Umidità relativa		%		50	
<b>Temperatura ingresso acqua</b>		°C		<b>10</b>	
Portata acqua		l/h	185	272	413
Perdita di carico acqua		kPa	4,7	5,6	7,6
Temperatura uscita acqua	MAX	°C	16,3	16,1	16,0
	MED	°C	15,0	15,0	15,0
	MIN	°C	13,3	13,2	13,5
Resa frigorifera totale	MAX	W	1347	1923	2879
	MED	W	1074	1579	2399
	MIN	W	699	1014	1670
Resa frigorifera sensibile	MAX	W	1347	1885	2816
	MED	W	1017	1406	2147
	MIN	W	565	767	1304
Portata Aria	MAX	m³/h	475	630	900
	MED	m³/h	300	395	585
	MIN	m³/h	121	155	270
Livelli sonori	MAX	dB(A)	43	48	44
	MED	dB(A)	30	35	31
	MIN	dB(A)	13	16	19

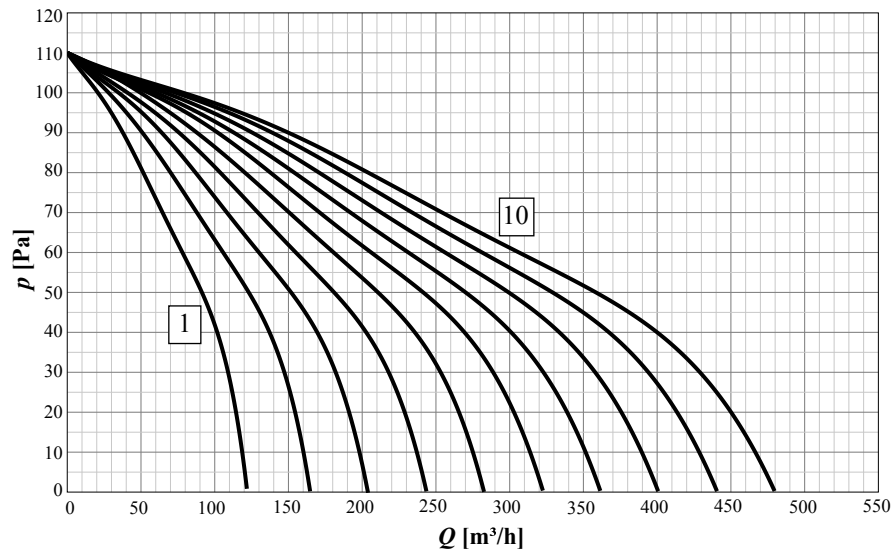
**Attenzione:**

prestazioni dichiarate con ventilanti a bocca libera e (DP= 0 Pa)

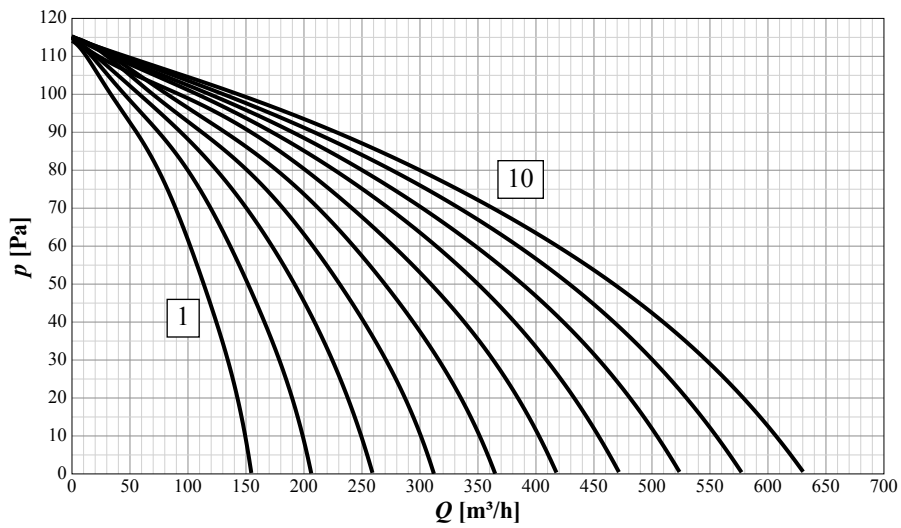
In caso di canalizzazioni e di riduzione della portata applicare i coefficienti di riduzione della potenza termica in funzione della portata a pag.5

## Diagrammi di prestazione aeraulica IRIS LHP

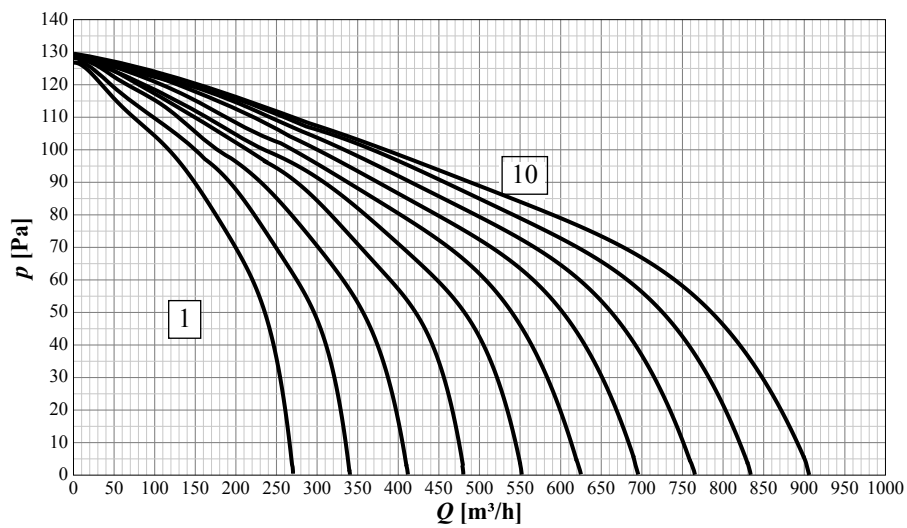
IRIS LHP 22



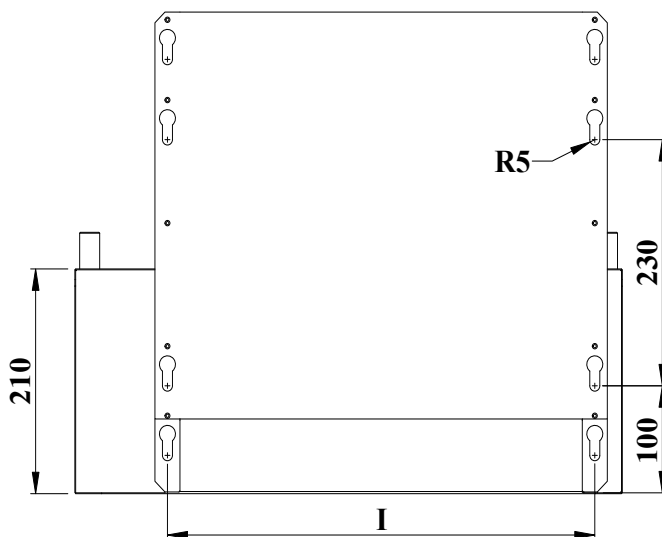
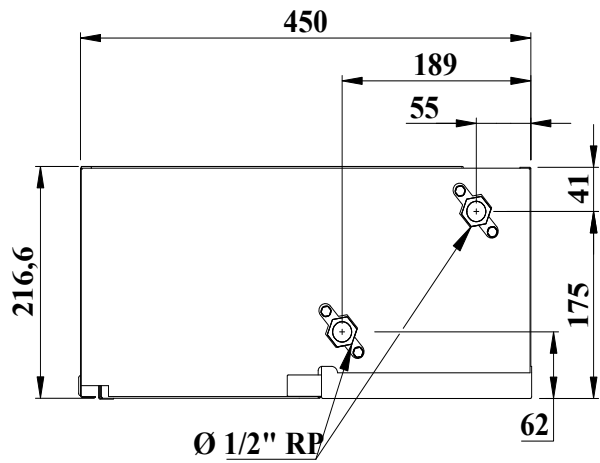
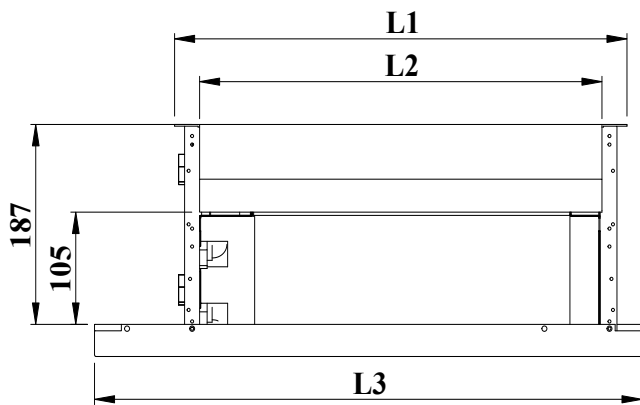
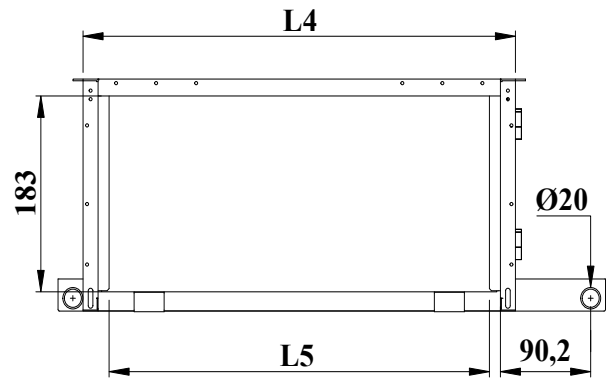
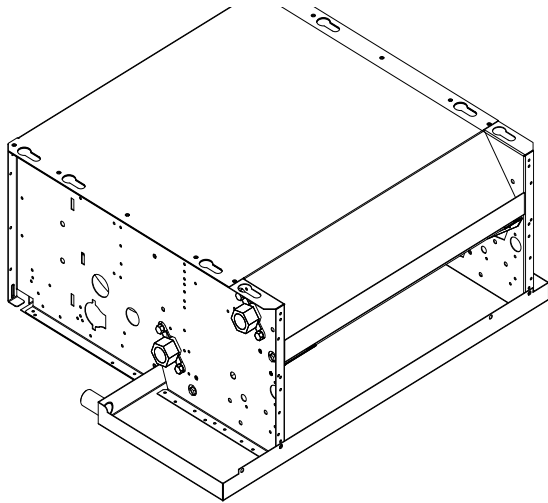
IRIS LHP 42



IRIS LHP 62



## Dimensionali IRIS LHP

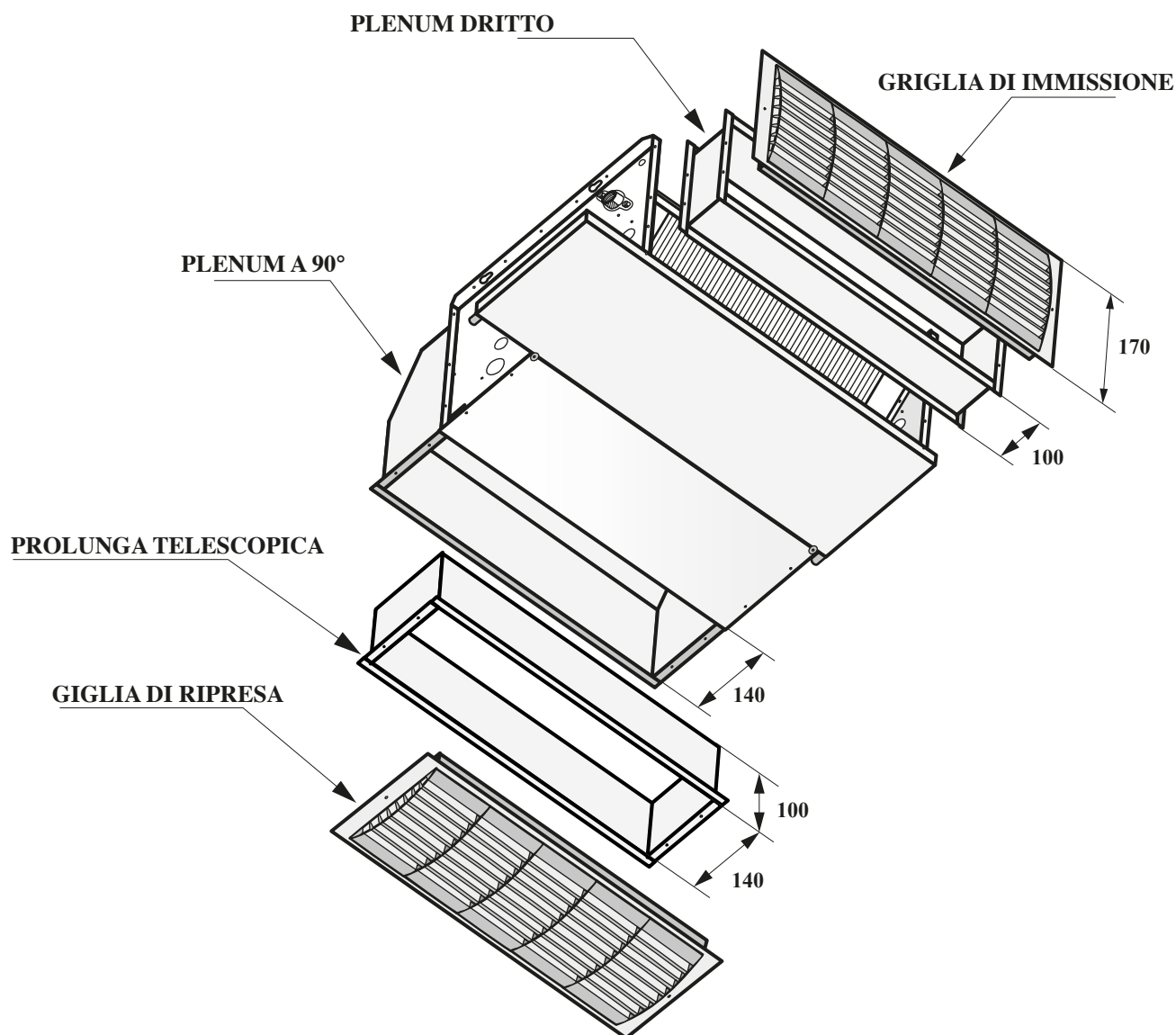


DIMENSIONI [mm]

Modello	L1	L2	L3	L4	L5	I
Iris LH 22	452	402	547	432	380	427
Iris LH 42	652	602	747	632	580	627
Iris LH 62	852	802	947	832	780	827

## Installazione in controsoffitto con immissione aria frontale e ripresa dal basso

Installazione in controsoffitto con ripresa dal basso sotto la macchina ed immissione aria frontale. La prolunga telescopica permette di adattare la posa della ventilante all'altezza disponibile in controsoffitto.



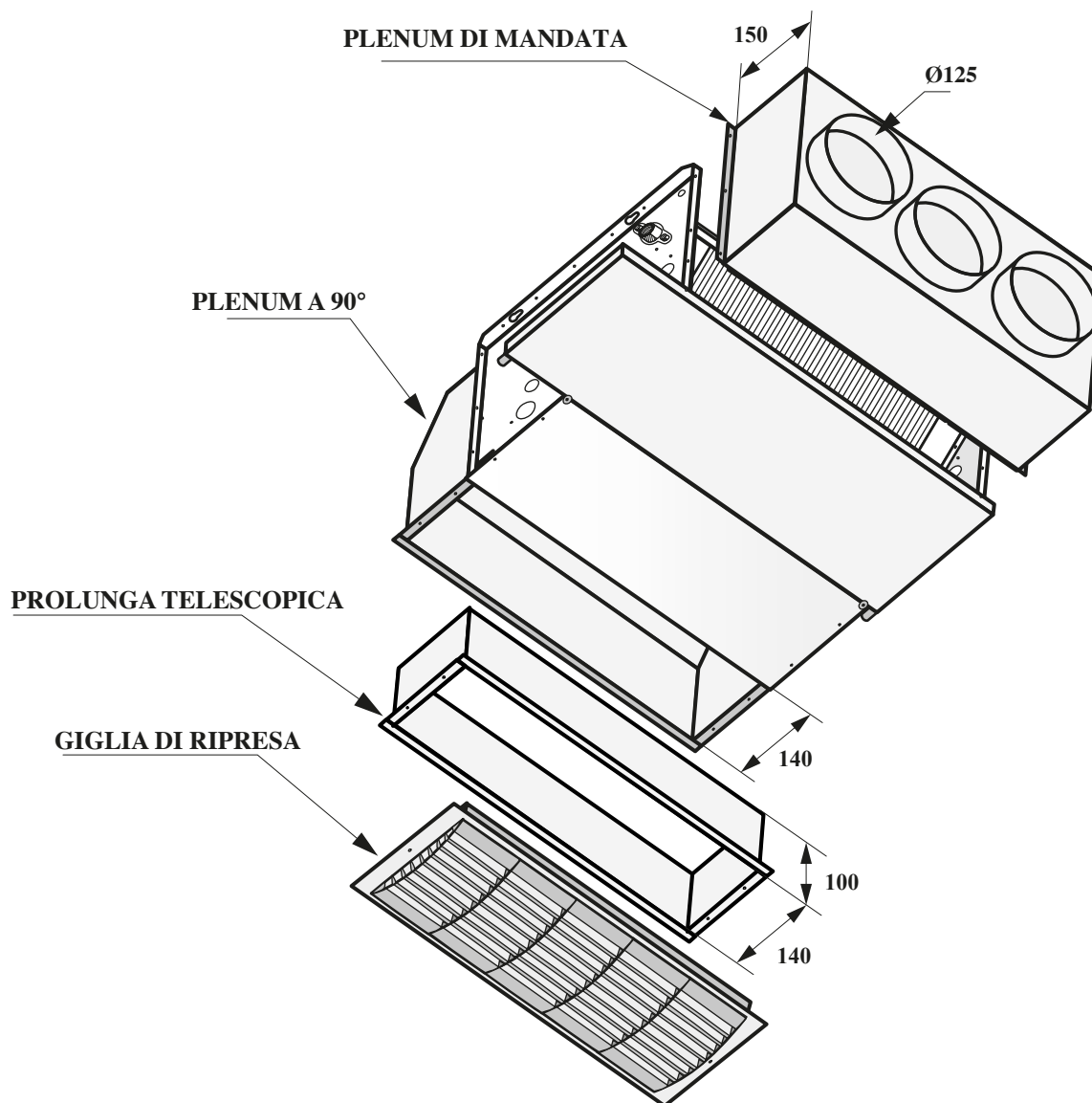
### Articoli che compongono la configurazione illustrata

Descrizione	IRIS LHP 22	IRIS LH 42	IRIS LH 62
<b>Immissione</b>			
Plenum mandata macchina dritto non coibentato	01VC10021	01VC10022	01VC10023
Griglia di immissione	01VC10041	01VC10042	01VC10043
<b>Aspirazione</b>			
Plenum di aspirazione macchina a 90°	01VC10031	01VC10032	01VC10033
Prolunga telescopica	01VC10097	01VC10098	01VC10099
Griglia di ripresa con filtro	01VC10051	01VC10052	01VC10053

**ATTENZIONE!** Mettere in funzione la macchina solo se le bocche dell'unità sono canalizzate o protette con griglie.

## Installazione in controsoffitto con ripresa dal basso ed immissione canalizzata

Installazione in controsoffitto con ripresa sotto la ventilante: la prolunga telescopica permette di adattare la posa all'altezza del controsoffitto. Immissione aria canalizzata con plenum a connessioni multiple Ø 125 mm.



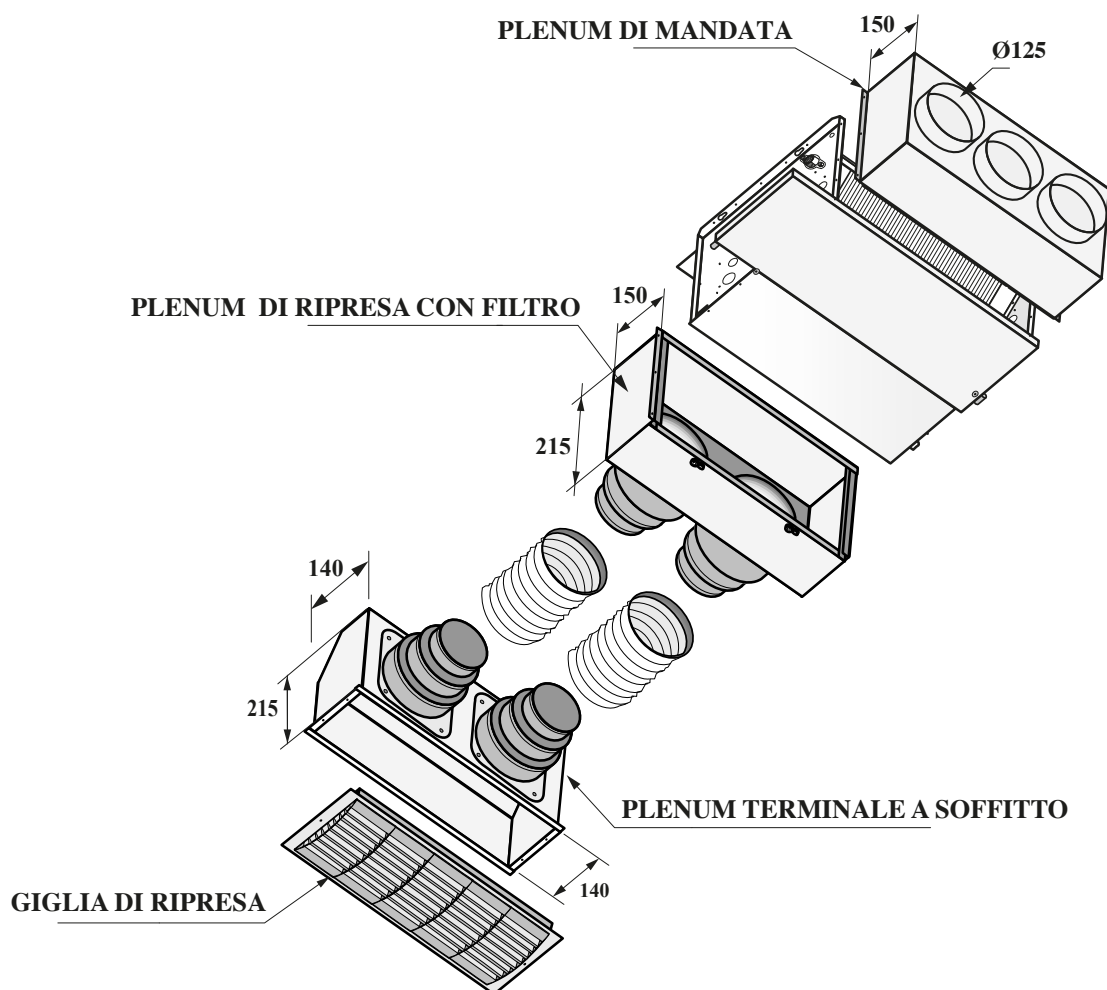
Articoli che compongono la configurazione illustrata

Descrizione	IRIS LHP 22	IRIS LH 42	IRIS LH 62
<b>Immissione</b>			
Plenum immissione 3xØ125 mm	01VC10094	•	•
Plenum immissione 4xØ125 mm	•	01VC10095	•
Plenum immissione 5xØ125 mm	•	•	01VC10096
<b>Aspirazione</b>			
Plenum a 90° di ripresa	01VC10031	01VC10032	01VC10033
Prolunga telescopica	01VC10097	01VC10098	01VC10099
Griglia di ripresa con filtro	01VC10051	01VC10052	01VC10053

**ATTENZIONE!** Mettere in funzione la macchina solo se le bocche dell'unità sono canalizzate o protette con griglie.

## Installazione in controsoffitto con ripresa a soffitto ed immissione canalizzata

Installazione in controsoffitto con ripresa canalizzata a soffitto. Immissione aria canalizzata con plenum a connessioni multiple Ø 125 mm.



### Articoli che compongono la configurazione illustrata

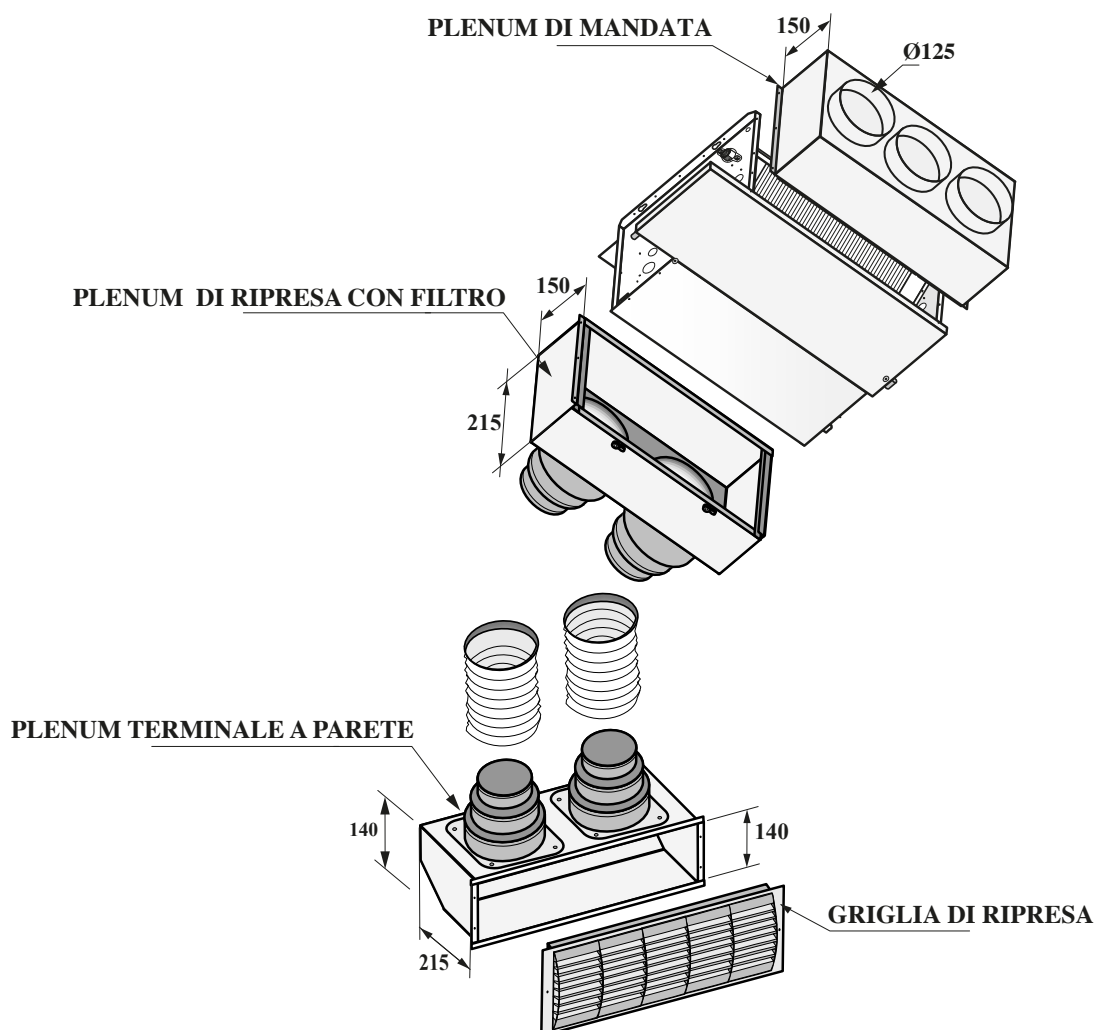
Descrizione	IRIS LHP 22	IRIS LH 42	IRIS LH 62
<b>Immissione</b>			
Plenum immissione 3xØ125 mm	01VC10094	•	•
Plenum immissione 4xØ125 mm	•	01VC10095	•
Plenum immissione 5xØ125 mm	•	•	01VC10096
<b>Aspirazione</b>			
Plenum di aspirazione macchina con filtro non coibentato	01VC10101	01VC10102	01VC10103
Plenum terminale di aspirazione a soffitto non coibentato	01VC10111	01VC10112	01VC10113
Griglia di ripresa	01VC10051	01VC10052	01VC10053

Il collegamento tra i plenum di aspirazione, macchina e terminale, può essere eseguito con i condotti flessibili di ventilazione Ø160 o Ø180 o Ø200, in funzione della distanza: vedere pagg. 19 -20-21.

**ATTENZIONE!** Mettere in funzione la macchina solo se le bocche dell'unità sono canalizzate o protette con griglie.

## Installazione in controsoffitto con ripresa a parete bassa ed immissione canalizzata

Installazione in controsoffitto con ripresa canalizzata a parete bassa. Immissione aria canalizzata con plenum a connessioni multiple Ø 125 mm.



### Articoli che compongono la configurazione illustrata

Descrizione	IRIS LHP 22	IRIS LH 42	IRIS LH 62
<b>Immissione</b>			
Plenum immissione 3xØ125 mm	01VC10094	•	•
Plenum immissione 4xØ125 mm	•	01VC10095	•
Plenum immissione 5xØ125 mm	•	•	01VC10096
<b>Aspirazione</b>			
Plenum di aspirazione macchina con filtro non coibentato	01VC10101	01VC10102	01VC10103
Plenum terminale di aspirazione a parete non coibentato	1512101	1512102	1512103
Griglia di ripresa	01VC10051	01VC10052	01VC10053

Il collegamento tra i plenum di aspirazione, macchina e terminale, può essere eseguito con i condotti flessibili di ventilazione Ø160 o Ø180 o Ø200, in funzione della distanza: vedere pagg. 19 -20-21.

**ATTENZIONE!** Mettere in funzione la macchina solo se le bocche dell'unità sono canalizzate o protette con griglie.

## Condotti semirigidi

Condotti semirigidi per applicazioni di condizionamento e ventilazione. Pareti in polietilene reticolato ed espanso a celle chiuse con spirale incorporata in filo di acciaio armonico che conferisce resistenza allo schiacciamento. Rivestimento esterno ed interno in film di resine poliolefiniche additivate con master antibatterico ed antimuffa per la salubrità dell'aria. Assemblaggio effettuato senza agenti chimici, adesivi o collanti.

### Caratteristiche:

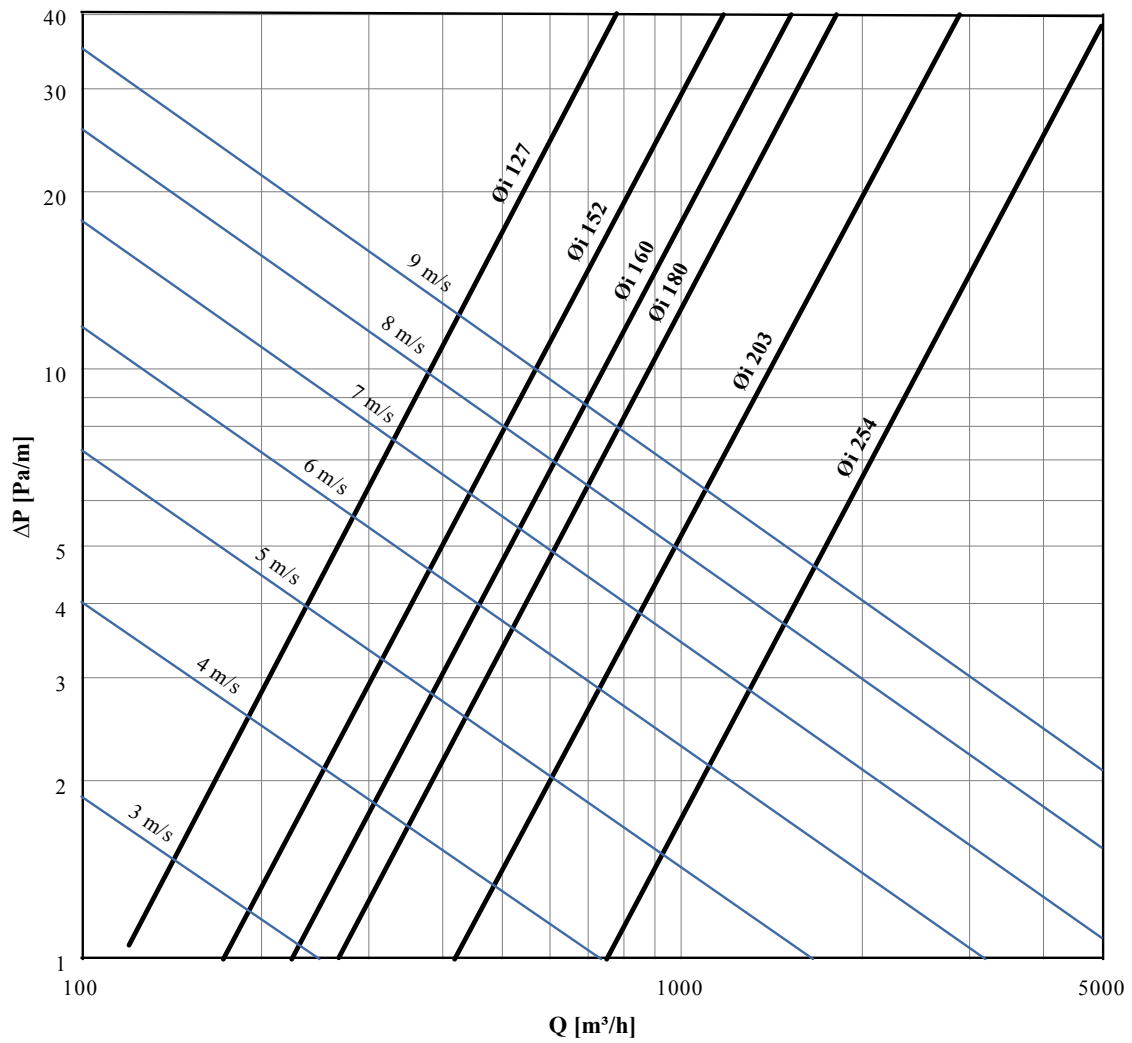
- Colore grigio
- Temperatura di impiego: -40 °C - 100°C
- Velocità aria: max 20 m/s
- Pressione: max 200 mm c.a.
- Raggio di curvatura 1,2 - 1,8 Ø
- Reazione al fuoco: classe 1 (DM 26/06/2010)



### Principali caratteristiche tecniche

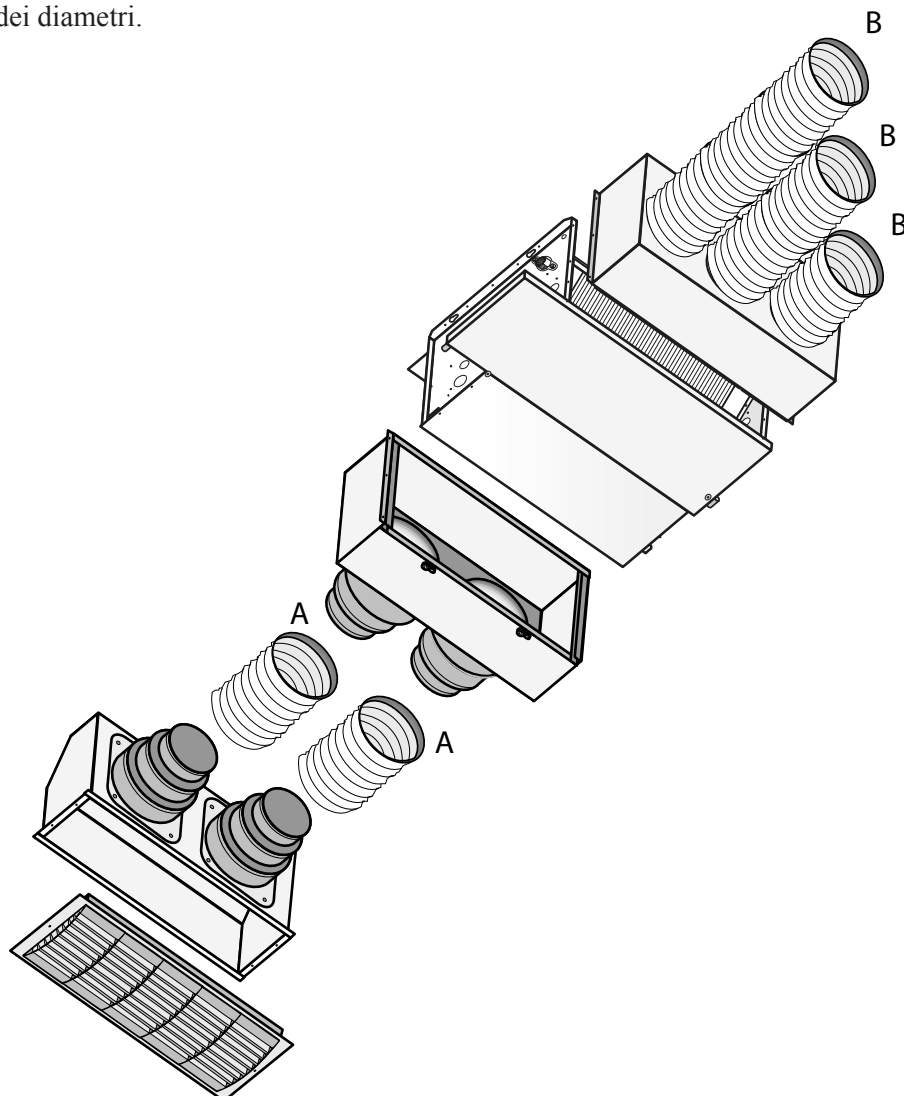
Diametro (mm)	Pressione di esercizio (bar)	Depressione di esercizio (bar)	Raggio di curvatura (mm)	Peso (g/m)
127	0,04	0,07	92	254
160	0,20	0,05	110	331
180	0,15	0,05	130	438
203	0,15	0,04	140	492
254	0,08	0,03	175	600

Diagramma delle perdite di carico.



## Esempio di collegamento

I ventilconvettori IRIS LHP, tramite i plenum con connessioni multiple Ø125 mm, sono compatibili con le componenti del sistema IRIS PACK: possono essere utilizzati quindi in impianti canalizzati con IRIS PACK oppure in sistemi VMC CLIMA. I condotti di ventilazione che devono essere impiegati per l'immissione sono i condotti semirigidi di ventilazione con diametro fisso Ø127 mm. Si riporta sotto uno schema di collegamento con indicazione dei diametri.



### Condotti di ventilazione per collegamento ai terminali

Descrizione	Diametro (mm)
A	160/180/200*
B	125

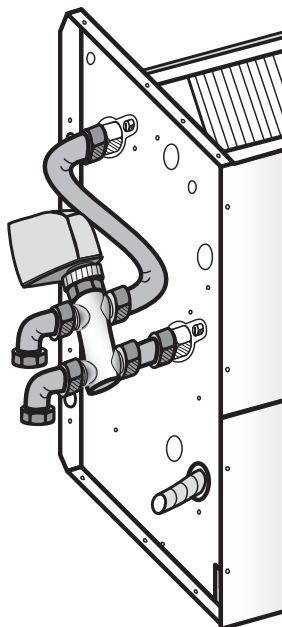
\* Il diametro deve essere stabilito in funzione della portata d'aria, del numero di connessioni utilizzato e della distanza del plenum terminale.

## Accessori IRIS LHP

### 1512116 Valvola a 3 vie

Valvola 3 vie consigliata per tradizionali impianti con pompe a portata costante.

Tipo valvola	Valvola 3 ve 4 attacchi per impianti a 2 tubi
Caratteristiche valvola	DN 3/4" M - Kv 2,5 - PN 16 Bar
Attuatore	PWM & ON/OFF (230 V)



Il kit comprende:	Valvola 3 vie 4 attacchi + servocomando + kit di montaggio* Kit n° 2 tubi in rame 90° valvola/impianto (cartellati, facilmente smontabili)
-------------------	---

\* Il kit di montaggio comprende tutti i componenti necessari per il montaggio della valvola di regolazione sull'unità: kit raccordi di rame + kit nipples/curve/riduzioni + sigillante + guarnizioni + materiale cablaggio elettrico

### 01VC10011 Bacinella di raccolta condensa

Da abbinare alla valvola 3 vie

## 01VC02904 - Pannello di controllo CR26

Dispositivo di controllo elettronico a parete. Dotato di display LCD per la visualizzazione dei parametri di funzionamento e delle impostazioni, completo di termostato digitale.

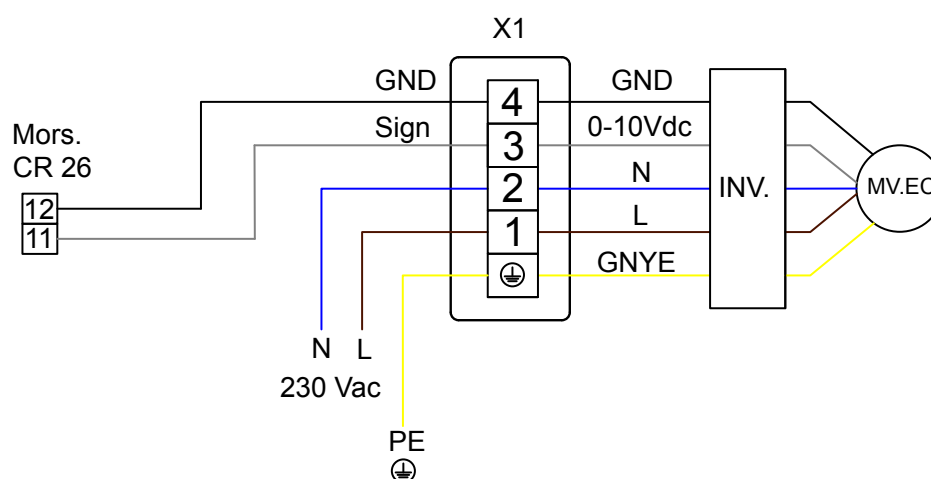
Possibilità di controllo proporzionale di valvole e ventilatori con uscite 0-10 V.

Descrizione dei comandi:

- Pulsante On/Off
- Pulsante velocità
- Pulsante scorrimento



### Dettaglio di collegamento elettrico



#### Legenda

GNYE	Giallo/Verde
BN	Marrone
BU	Blu
L	Fase (linea 230 V)
N	Neutro
PE	Terra
GND	GND di riferimento per il segnale
SIGN	Segnale di controllo (0-10 Vdc)
MV.EC	Motore ventilatore EC
INV	Inverter (o driver) di controllo del motore EC
X1	Morsettiera elettrica (con terminali lato utente)



 **ROSSATO**  
**I professionisti del comfort**

**Rossato S.p.A.**

---

Via del Murillo, km 3.500  
04013 Sermoneta (LT) - Italy  
tel.: +39 0773 848778  
info@rossatogroup.com