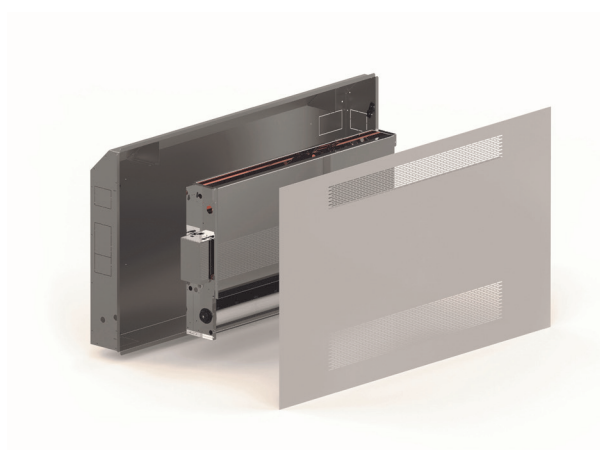




## VENTILCONVETTORI A PARETE E DA INCASSO IRIS SLIM



### ***Scheda tecnica***

— *Revisione 10.Agosto 2023* —

*Tutti i diritti sono riservati.*

*La riproduzione anche parziale, è possibile solo previa autorizzazione dell'azienda **Rossato S.p.A.***

*I prodotti ed i contenuti possono essere cambiati senza preavviso.*

*Si declina ogni responsabilità in caso di progettazioni ed installazioni eseguite non conformemente a quanto prescritto dal presente manuale e dalle vigenti norme tecniche. Eventuali configurazioni che si discostino da quanto contenuto nel presente manuale richiedono preventiva approvazione scritta da parte di **Rossato S.p.A.***

## Ventilconvettori a parete IRIS SLIM e da incasso IRIS SLIM IN

Le unità idroniche IRIS SLIM sono innovativi ventilconvettori per impianti a due tubi. Grazie alla tecnologia dei motori BLDC, di cui sono dotati, i ventilconvettori IRIS SLIM sono ideali per l'abbinamento a generatori a bassa temperatura come caldaie a condensazione e pompe di calore. Sono disponibili due versioni: con mobile, per installazione a parete, e senza mobile, per installazione da incasso. La versione da incasso è dotata di accessori a completamento come controcassa e pannello frontale.

Elementi distintivi di questa gamma di ventilconvettori sono l'eleganza delle forme e soprattutto lo spessore contenuto: solo 119 mm per il modello a parete.

Grazie all'insieme di queste caratteristiche i ventilconvettori IRIS SLIM sono perfettamente integrabili in ogni tipo di edificio, residenziale e non, ed in ogni tipo di intervento di ristrutturazione o di nuova costruzione.

### Da parete e da incasso

- Design discreto ed elegante
- Spessore ridotto al minimo: solo 119 mm
- Struttura solida senza parti in plastica soggette a deterioramento
- Ventilatori tangenziali con motori BLDC inverter
- Riduzione dei consumi fino al 72%
- Impostazione del funzionamento in modalità silenziosa e super silenziosa

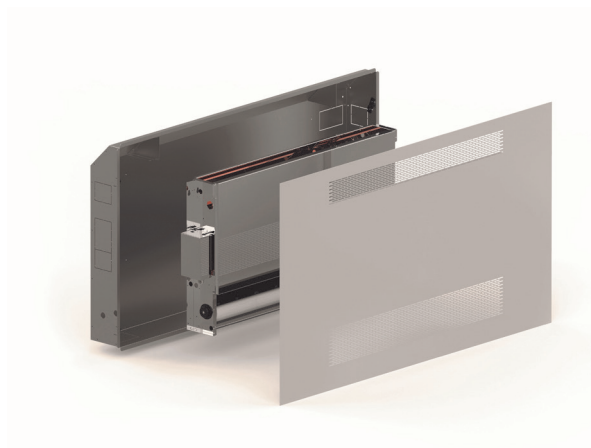
### Controllo base ed evoluto

- Regolazione standard con scheda SP3 integrata e pannello di controllo TOP3
- Regolazione evoluta in versione D con scheda SCI integrata

### IRIS SLIM da parete



### IRIS SLIM da incasso



## Dati tecnici generali

| Grandezze   | U.M.   | Velocità | 601          | 801  | 1001 | 1201 |
|---|--------|----------|--------------|------|------|------|
| Configurazione  | -      | -        | 2 tubi       |      |      |      |
| Numero ventilatori  | n°     | -        | 1            |      |      |      |
| Contenuto di acqua  | l      | -        | 0,3          | 0,5  | 0,6  | 0,7  |
| Portata aria  | m³/h   | Min      | 60           | 120  | 175  | 215  |
|   | m³/h   | Med      | 130          | 235  | 340  | 415  |
|   | m³/h   | Max      | 180          | 340  | 500  | 600  |
| <b>Raffreddamento – aria 27 °C b.s. 19 °C b.u. - acqua ingresso 7 °C uscita 12 °C</b> |        |          |              |      |      |      |
| Potenza frigorifera totale  | kW     | Min      | 0,37         | 0,74 | 1,14 | 1,46 |
|   | kW     | Med      | 0,66         | 1,24 | 1,93 | 2,48 |
|   | kW     | Max      | 0,83         | 1,61 | 2,56 | 3,28 |
| Potenza frigorifera sensibile   | kW     | Min      | 0,28         | 0,56 | 0,85 | 1,07 |
|   | kW     | Med      | 0,53         | 0,98 | 1,49 | 1,88 |
|   | kW     | Max      | 0,68         | 1,32 | 2,02 | 2,53 |
| Portata acqua   | l/h    | Min      | 63           | 127  | 196  | 250  |
|   | l/h    | Med      | 114          | 214  | 332  | 427  |
|   | l/h    | Max      | 142          | 277  | 440  | 564  |
| Perdita di carico acqua   | kPa    | Min      | 2            | 2    | 4    | 8    |
|   | kPa    | Med      | 6            | 4    | 11   | 20   |
|   | kPa    | Max      | 9            | 6    | 18   | 33   |
| <b>Riscaldamento – aria 20 °C- acqua ingresso 45 °C uscita 40 °C</b>                  |        |          |              |      |      |      |
| Potenza termica   | kW     | Min      | 0,40         | 0,80 | 1,18 | 1,47 |
|   | kW     | Med      | 0,75         | 1,40 | 2,07 | 2,59 |
|   | kW     | Max      | 0,97         | 1,88 | 2,83 | 3,51 |
| Portata acqua   | l/h    | Min      | 69           | 137  | 204  | 254  |
|   | l/h    | Med      | 131          | 242  | 359  | 449  |
|   | l/h    | Max      | 168          | 325  | 490  | 607  |
| Perdita di carico acqua   | kPa    | Min      | 2            | 2    | 4    | 7    |
|   | kPa    | Med      | 7            | 5    | 11   | 19   |
|   | kPa    | Max      | 10           | 7    | 19   | 33   |
| <b>Dati elettrici</b>   |        |          |              |      |      |      |
| Alimentazione elettrica   | V/N/Hz |          | 220-240/1/50 |      |      |      |
| Assorbimento  | W      | Min      | 5            | 6    | 7    | 9    |
|   | W      | Med      | 6            | 11   | 12   | 15   |
|   | W      | Max      | 11           | 19   | 20   | 24   |
| Massima corrente assorbita  | A      | -        | 0,1          | 0,2  | 0,2  | 0,2  |
| <b>Dati acustici</b>  |        |          |              |      |      |      |
| Potenza sonora  | dB(A)  | Min      | 37           | 38   | 38   | 38   |
|   | dB(A)  | Med      | 45           | 46   | 46   | 46   |
|   | dB(A)  | Max      | 53           | 53   | 54   | 54   |
| Pressione sonora  | dB(A)  | Min      | 28           | 29   | 29   | 29   |
|   | dB(A)  | Med      | 36           | 37   | 37   | 37   |
|   | dB(A)  | Max      | 44           | 44   | 45   | 45   |

- N.B. Livelli di pressione sonora inferiori a quelli di potenza di 9 dB(A) per un ambiente di 100 m³ ed un tempo di riverbero di 0,5 sec.

## Caratteristiche costruttive

**Struttura:** realizzata in lamiera di acciaio zincato spessore 0,80-1,00mm. La robusta struttura impedisce le vibrazioni e include le staffe di fissaggio.

**Cabinet:** realizzato in lamiera verniciata (o pre-verniciata) RAL 9003 di spessore 0,8mm. Il gradevole design e il ridotto spessore (solo 119mm) si integra perfettamente in qualunque ambiente. La griglia di mandata si può agevolmente girare di 180° per rivolgere il flusso dell'aria verso l'ambiente o verso la parete.

**Accessibilità:** il filtro può essere rimosso aprendo il pannello di aspirazione frontale. L'accessibilità ai componenti interni (ventilatore, quadro elettrico e valvola) è garantita rimuovendo l'intero cabinet. Gli attacchi idraulici sono standard sul lato sinistro, a destra su richiesta (guardando di fronte il fan-coil); il quadro elettrico è sul lato opposto.

**Filtro:** di classe G1 (EN779), in rete di polipropilene.

**Ventola:** la ventola è di tipo tangenziale, realizzata in materiale plastico rinforzato, bilanciata e provvista di antivibranti in gomma per garantire l'assenza di vibrazioni.

**Motore:** motore DC inverter con magneti permanenti ad altissima efficienza, regolato in potenza e velocità mediante un dispositivo elettronico che permette l'eliminazione di vibrazioni e rumorosità, riduzione dei consumi e ampio range di modulazione della velocità del ventilatore.

**Batteria:** realizzata con tubo di rame e alette in alluminio corrugato ad elevata efficienza, con valvola manuale di sfogo aria nella parte superiore. Pressione nominale PN10. Trattamento idrofilico per aumentare lo scambio termico anche in presenza di elevata umidità.

**Vaschetta raccolta condensa:** realizzata in plastica, materiale esente da ogni forma di corrosione a contatto con la condensa. La forma della vaschetta agevola il deflusso e garantisce minimi ristagni d'acqua.

**Isolamento:** corpo del fan-coil isolato con polietilene reticolato espanso spessore 3mm. Pannello frontale isolato con poliuretano espanso spessore 10 mm.

**Quadro elettrico:** realizzato in lamiera in acciaio zincato e posizionato sul lato opposto degli attacchi idraulici.

## Prestazioni IRIS SLIM 601

| IRIS SLIM 601   |     |                     |                   |
|-----------------|-----|---------------------|-------------------|
| Caratteristiche |     | Portata aria        | Livello sonoro Lw |
| U.M.            |     | (m <sup>3</sup> /h) | (dBA)             |
| Velocità        | Min | 60                  | 37                |
|                 | Med | 130                 | 45                |
|                 | Max | 180                 | 53                |

### Prestazioni in raffreddamento

| Velocità                                    | Potenza totale | Potenza sensibile | Temperatura uscita aria |
|---|----------------|-------------------|-------------------------|
| U.M.  | (kW)           | (kW)              | (°C)                    |
| <b>Temperatura acqua 7-12 °C</b>            |                |                   |                         |
| <b>Temperatura aria D.B. 27 °C U.R. 50%</b> |                |                   |                         |
| Min   | 0.39           | 0.27              | 13.1                    |
| Med   | 0.69           | 0.50              | 15.1                    |
| Max   | 0.88           | 0.64              | 16.0                    |
| <b>Temperatura aria D.B. 26 °C U.R. 50%</b> |                |                   |                         |
| Min   | 0.36           | 0.26              | 12.6                    |
| Med   | 0.63           | 0.49              | 14.4                    |
| Max   | 0.80           | 0.63              | 15.3                    |
| <b>Temperatura aria D.B. 25 °C U.R. 50%</b> |                |                   |                         |
| Min   | 0.32           | 0.25              | 12.1                    |
| Med   | 0.57           | 0.48              | 13.8                    |
| Max   | 0.72           | 0.62              | 14.4                    |
| <b>Temperatura acqua 8-13 °C</b>            |                |                   |                         |
| <b>Temperatura aria D.B. 27 °C U.R. 50%</b> |                |                   |                         |
| Min   | 0.36           | 0.26              | 13.6                    |
| Med   | 0.63           | 0.49              | 15.4                    |
| Max   | 0.79           | 0.63              | 16.2                    |
| <b>Temperatura aria D.B. 26 °C U.R. 50%</b> |                |                   |                         |
| Min   | 0.32           | 0.25              | 13.1                    |
| Med   | 0.57           | 0.48              | 14.6                    |
| Max   | 0.72           | 0.62              | 15.4                    |
| <b>Temperatura aria D.B. 25 °C U.R. 50%</b> |                |                   |                         |
| Min   | 0.29           | 0.24              | 12.7                    |
| Med   | 0.52           | 0.46              | 14.1                    |
| Max   | 0.67           | 0.58              | 15.2                    |
| <b>Temperatura acqua 10-15 °C</b>           |                |                   |                         |
| <b>Temperatura aria D.B. 27 °C U.R. 50%</b> |                |                   |                         |
| Min   | 0.28           | 0.24              | 14.8                    |
| Med   | 0.52           | 0.46              | 16.1                    |
| Max   | 0.67           | 0.57              | 17.2                    |
| <b>Temperatura aria D.B. 26 °C U.R. 50%</b> |                |                   |                         |
| Min   | 0.26           | 0.23              | 14.3                    |
| Med   | 0.48           | 0.43              | 15.9                    |
| Max   | 0.62           | 0.53              | 16.9                    |
| <b>Temperatura aria D.B. 25 °C U.R. 50%</b> |                |                   |                         |
| Min   | 0.24           | 0.22              | 13.9                    |
| Med   | 0.44           | 0.39              | 15.7                    |
| Max   | 0.57           | 0.49              | 16.6                    |

## Prestazioni in riscaldamento

| <b>Temperatura aria 20 °C.</b>    |                        |                                |
|-----------------------------------|------------------------|--------------------------------|
| <b>Vel</b>                        | <b>Potenza termica</b> | <b>Temperatura uscita aria</b> |
| <b>U.M.</b>                       | <b>(kW)</b>            | <b>(°C)</b>                    |
| <b>Temperatura acqua 55-50 °C</b> |                        |                                |
| Min                               | 0.55                   | 47.6                           |
| Med                               | 1.00                   | 43.2                           |
| Max                               | 1.27                   | 41.3                           |
| <b>Temperatura acqua 50-45 °C</b> |                        |                                |
| Min                               | 0.46                   | 43.0                           |
| Med                               | 0.83                   | 39.3                           |
| Max                               | 1.06                   | 37.7                           |
| <b>Temperatura acqua 45-40 °C</b> |                        |                                |
| Min                               | 0.36                   | 38.2                           |
| Med                               | 0.67                   | 35.4                           |
| Max                               | 0.84                   | 34.1                           |
| <b>Temperatura acqua 70-60 °C</b> |                        |                                |
| Min                               | 0.76                   | 57.9                           |
| Med                               | 1.37                   | 51.8                           |
| Max                               | 1.74                   | 49.1                           |
| <b>Temperatura acqua 60-50 °C</b> |                        |                                |
| Min                               | 0.56                   | 48.3                           |
| Med                               | 1.03                   | 43.9                           |
| Max                               | 1.31                   | 41.9                           |
| <b>Temperatura acqua 50-40 °C</b> |                        |                                |
| Min                               | 0.40                   | 40.2                           |
| Med                               | 0.66                   | 35.2                           |
| Max                               | 0.81                   | 33.6                           |

## Prestazioni IRIS SLIM 801

| IRIS SLIM 801   |     |                     |                   |
|-----------------|-----|---------------------|-------------------|
| Caratteristiche |     | Portata aria        | Livello sonoro Lw |
| U.M.            |     | (m <sup>3</sup> /h) | (dBA)             |
| Velocità        | Min | 120                 | 38                |
|                 | Med | 235                 | 46                |
|                 | Max | 340                 | 53                |

### Prestazioni in raffreddamento

| Velocità                                    | Potenza totale | Potenza sensibile | Temperatura uscita aria |
|---|----------------|-------------------|-------------------------|
| U.M.  | (kW)           | (kW)              | (°C)                    |
| <b>Temperatura acqua 7-12 °C</b>            |                |                   |                         |
| <b>Temperatura aria D.B. 27 °C U.R. 50%</b> |                |                   |                         |
| Min   | 0.78           | 0.54              | 13.1                    |
| Med   | 1.31           | 0.95              | 14.5                    |
| Max   | 1.67           | 1.27              | 15.4                    |
| <b>Temperatura aria D.B. 26°C U.R. 50%</b>  |                |                   |                         |
| Min   | 0.71           | 0.52              | 12.6                    |
| Med   | 1.17           | 0.91              | 14.1                    |
| Max   | 1.52           | 1.22              | 14.9                    |
| <b>Temperatura aria D.B. 25°C U.R. 50%</b>  |                |                   |                         |
| Min   | 0.64           | 0.50              | 12.1                    |
| Med   | 1.02           | 0.87              | 13.6                    |
| Max   | 1.35           | 1.17              | 14.4                    |
| <b>Temperatura acqua 8-13 °C</b>            |                |                   |                         |
| <b>Temperatura aria D.B. 27 °C U.R. 50%</b> |                |                   |                         |
| Min   | 0.71           | 0.52              | 13.6                    |
| Med   | 1.19           | 0.91              | 15.1                    |
| Max   | 1.53           | 1.22              | 15.9                    |
| <b>Temperatura aria D.B. 26 °C U.R. 50%</b> |                |                   |                         |
| Min   | 0.64           | 0.50              | 13.1                    |
| Med   | 1.04           | 0.87              | 14.6                    |
| Max   | 1.37           | 1.17              | 15.4                    |
| <b>Temperatura aria D.B. 25 °C U.R. 50%</b> |                |                   |                         |
| Min   | 0.57           | 0.48              | 12.7                    |
| Med   | 0.84           | 0.83              | 14.2                    |
| Max   | 1.20           | 1.13              | 14.8                    |
| <b>Temperatura acqua 10-15 °C</b>           |                |                   |                         |
| <b>Temperatura aria D.B. 27 °C U.R. 50%</b> |                |                   |                         |
| Min   | 0.57           | 0.47              | 14.7                    |
| Med   | 0.89           | 0.84              | 15.9                    |
| Max   | 1.23           | 1.12              | 16.8                    |
| <b>Temperatura aria D.B. 26 °C U.R. 50%</b> |                |                   |                         |
| Min   | 0.51           | 0.45              | 14.3                    |
| Med   | 0.75           | 0.75              | 16.2                    |
| Max   | 1.03           | 1.03              | 16.7                    |
| <b>Temperatura aria D.B. 25 °C U.R. 50%</b> |                |                   |                         |
| Min   | 0.48           | 0.44              | 13.8                    |
| Med   | 0.68           | 0.68              | 16.1                    |
| Max   | 0.90           | 0.90              | 16.9                    |

## Prestazioni in riscaldamento

| <b>Temperatura aria 20 °C.</b>    |                        |                                |
|-----------------------------------|------------------------|--------------------------------|
| <b>Vel</b>                        | <b>Potenza termica</b> | <b>Temperatura uscita aria</b> |
| <b>U.M.</b>                       | <b>(kW)</b>            | <b>(°C)</b>                    |
| <b>Temperatura acqua 55-50 °C</b> |                        |                                |
| Min                               | 1.15                   | 48.7                           |
| Med                               | 1.94                   | 44.9                           |
| Max                               | 2.56                   | 42.6                           |
| <b>Temperatura acqua 50-45 °C</b> |                        |                                |
| Min                               | 0.97                   | 44.3                           |
| Med                               | 1.64                   | 41.0                           |
| Max                               | 2.15                   | 39.0                           |
| <b>Temperatura acqua 45-40 °C</b> |                        |                                |
| Min                               | 0.79                   | 39.8                           |
| Med                               | 1.33                   | 37.1                           |
| Max                               | 1.75                   | 35.5                           |
| <b>Temperatura acqua 70-60 °C</b> |                        |                                |
| Min                               | 1.60                   | 60.1                           |
| Med                               | 2.70                   | 54.6                           |
| Max                               | 3.53                   | 51.3                           |
| <b>Temperatura acqua 60-50 °C</b> |                        |                                |
| Min                               | 1.24                   | 51.1                           |
| Med                               | 2.08                   | 46.6                           |
| Max                               | 2.72                   | 44.1                           |
| <b>Temperatura acqua 50-40 °C</b> |                        |                                |
| Min                               | 0.85                   | 41.4                           |
| Med                               | 1.45                   | 38.5                           |
| Max                               | 1.89                   | 36.7                           |

## Prestazioni IRIS SLIM 1001

| IRIS SLIM 1001  |     |                     |                   |
|-----------------|-----|---------------------|-------------------|
| Caratteristiche |     | Portata aria        | Livello sonoro Lw |
| U.M.            |     | (m <sup>3</sup> /h) | (dBA)             |
| Velocità        | Min | 175                 | 38                |
|                 | Med | 340                 | 46                |
|                 | Max | 500                 | 54                |

### Prestazioni in raffreddamento

| Velocità                                    | Potenza totale | Potenza sensibile | Temperatura uscita aria |
|---|----------------|-------------------|-------------------------|
| U.M.  | (kW)           | (kW)              | (°C)                    |
| <b>Temperatura acqua 7-12 °C</b>            |                |                   |                         |
| <b>Temperatura aria D.B. 27 °C U.R. 50%</b> |                |                   |                         |
| Min   | 1.20           | 0.83              | 12.3                    |
| Med   | 2.01           | 1.44              | 13.8                    |
| Max   | 2.65           | 1.95              | 14.9                    |
| <b>Temperatura aria D.B. 26 °C U.R. 50%</b> |                |                   |                         |
| Min   | 1.09           | 0.79              | 12.0                    |
| Med   | 1.83           | 1.39              | 13.4                    |
| Max   | 2.43           | 1.88              | 14.4                    |
| <b>Temperatura aria D.B. 25 °C U.R. 50%</b> |                |                   |                         |
| Min   | 0.97           | 0.75              | 11.8                    |
| Med   | 1.67           | 1.33              | 13.0                    |
| Max   | 2.21           | 1.80              | 13.9                    |
| <b>Temperatura acqua 8-13 °C</b>            |                |                   |                         |
| <b>Temperatura aria D.B. 27 °C U.R. 50%</b> |                |                   |                         |
| Min   | 1.10           | 0.79              | 13.0                    |
| Med   | 1.85           | 1.38              | 14.4                    |
| Max   | 2.45           | 1.86              | 15.4                    |
| <b>Temperatura aria D.B. 26 °C U.R. 50%</b> |                |                   |                         |
| Min   | 0.98           | 0.75              | 12.7                    |
| Med   | 1.68           | 1.32              | 14.0                    |
| Max   | 2.23           | 1.79              | 14.9                    |
| <b>Temperatura aria D.B. 25 °C U.R. 50%</b> |                |                   |                         |
| Min   | 0.84           | 0.70              | 12.7                    |
| Med   | 1.50           | 1.26              | 13.6                    |
| Max   | 2.01           | 1.71              | 14.5                    |
| <b>Temperatura acqua 10-15 °C</b>           |                |                   |                         |
| <b>Temperatura aria D.B. 27 °C U.R. 50%</b> |                |                   |                         |
| Min   | 0.87           | 0.71              | 14.5                    |
| Med   | 1.53           | 1.25              | 15.6                    |
| Max   | 2.04           | 1.70              | 16.5                    |
| <b>Temperatura aria D.B. 26 °C U.R. 50%</b> |                |                   |                         |
| Min   | 0.69           | 0.64              | 14.7                    |
| Med   | 1.35           | 1.20              | 15.1                    |
| Max   | 1.81           | 1.63              | 15.9                    |
| <b>Temperatura aria D.B. 25 °C U.R. 50%</b> |                |                   |                         |
| Min   | 0.61           | 0.61              | 14.2                    |
| Med   | 1.15           | 1.15              | 14.6                    |
| Max   | 1.58           | 1.56              | 15.4                    |

## Prestazioni in riscaldamento

| <b>Temperatura aria 20 °C.</b>    |                        |                                |
|-----------------------------------|------------------------|--------------------------------|
| <b>Vel</b>                        | <b>Potenza termica</b> | <b>Temperatura uscita aria</b> |
| <b>U.M.</b>                       | <b>(kW)</b>            | <b>(°C)</b>                    |
| <b>Temperatura acqua 55-50 °C</b> |                        |                                |
| Min                               | 1.70                   | 49.2                           |
| Med                               | 2.88                   | 45.5                           |
| Max                               | 3.83                   | 43.1                           |
| <b>Temperatura acqua 50-45 °C</b> |                        |                                |
| Min                               | 1.44                   | 44.8                           |
| Med                               | 2.43                   | 41.5                           |
| Max                               | 3.24                   | 39.5                           |
| <b>Temperatura acqua 45-40 °C</b> |                        |                                |
| Min                               | 1.18                   | 40.3                           |
| Med                               | 1.99                   | 37.6                           |
| Max                               | 2.64                   | 35.9                           |
| <b>Temperatura acqua 70-60 °C</b> |                        |                                |
| Min                               | 2.38                   | 60.9                           |
| Med                               | 4.00                   | 55.4                           |
| Max                               | 5.31                   | 52.0                           |
| <b>Temperatura acqua 60-50 °C</b> |                        |                                |
| Min                               | 1.85                   | 51.9                           |
| Med                               | 3.11                   | 47.5                           |
| Max                               | 4.12                   | 44.8                           |
| <b>Temperatura acqua 50-40 °C</b> |                        |                                |
| Min                               | 1.32                   | 42.7                           |
| Med                               | 2.20                   | 39.5                           |
| Max                               | 2.90                   | 37.5                           |

## Prestazioni IRIS SLIM 1001

| IRIS SLIM 1201  |     |                     |                   |
|-----------------|-----|---------------------|-------------------|
| Caratteristiche |     | Portata aria        | Livello sonoro Lw |
| U.M.            |     | (m <sup>3</sup> /h) | (dBA)             |
| Velocità        | Min | 215                 | 38                |
|                 | Med | 415                 | 46                |
|                 | Max | 600                 | 54                |

### Prestazioni in raffreddamento

| Velocità                                    | Potenza totale | Potenza sensibile | Temperatura uscita aria |
|---|----------------|-------------------|-------------------------|
| U.M.  | (kW)           | (kW)              | (°C)                    |
| <b>Temperatura acqua 7-12 °C</b>            |                |                   |                         |
| <b>Temperatura aria D.B. 27 °C U.R. 50%</b> |                |                   |                         |
| Min   | 1.53           | 1.05              | 11.9                    |
| Med   | 2.58           | 1.83              | 13.3                    |
| Max   | 3.40           | 2.45              | 14.3                    |
| <b>Temperatura aria D.B. 26 °C U.R. 50%</b> |                |                   |                         |
| Min   | 1.40           | 1.00              | 11.6                    |
| Med   | 2.37           | 1.75              | 12.9                    |
| Max   | 3.13           | 2.36              | 13.8                    |
| <b>Temperatura aria D.B. 25 °C U.R. 50%</b> |                |                   |                         |
| Min   | 1.26           | 0.95              | 11.4                    |
| Med   | 2.16           | 1.68              | 12.6                    |
| Max   | 2.86           | 2.26              | 13.4                    |
| <b>Temperatura acqua 8-13 °C</b>            |                |                   |                         |
| <b>Temperatura aria D.B. 27 °C U.R. 50%</b> |                |                   |                         |
| Min   | 1.41           | 1.00              | 12.6                    |
| Med   | 2.39           | 1.74              | 14.0                    |
| Max   | 3.15           | 2.34              | 14.9                    |
| <b>Temperatura aria D.B. 26 °C U.R. 50%</b> |                |                   |                         |
| Min   | 1.28           | 0.95              | 12.3                    |
| Med   | 2.18           | 1.66              | 13.6                    |
| Max   | 2.88           | 2.24              | 14.5                    |
| <b>Temperatura aria D.B. 25 °C U.R. 50%</b> |                |                   |                         |
| Min   | 1.14           | 0.90              | 12.1                    |
| Med   | 1.97           | 1.59              | 13.2                    |
| Max   | 2.61           | 2.15              | 14.0                    |
| <b>Temperatura acqua 10-15 °C</b>           |                |                   |                         |
| <b>Temperatura aria D.B. 27°C U.R. 50%</b>  |                |                   |                         |
| Min   | 1.16           | 0.90              | 14.0                    |
| Med   | 2.00           | 1.58              | 15.2                    |
| Max   | 2.64           | 2.13              | 16.0                    |
| <b>Temperatura aria D.B. 26°C U.R. 50%</b>  |                |                   |                         |
| Min   | 1.02           | 0.85              | 13.8                    |
| Med   | 1.78           | 1.51              | 14.8                    |
| Max   | 2.37           | 2.03              | 15.5                    |
| <b>Temperatura aria D.B. 25°C U.R. 50%</b>  |                |                   |                         |
| Min   | 0.86           | 0.79              | 13.7                    |
| Med   | 1.56           | 1.44              | 14.3                    |
| Max   | 2.10           | 1.94              | 15.1                    |

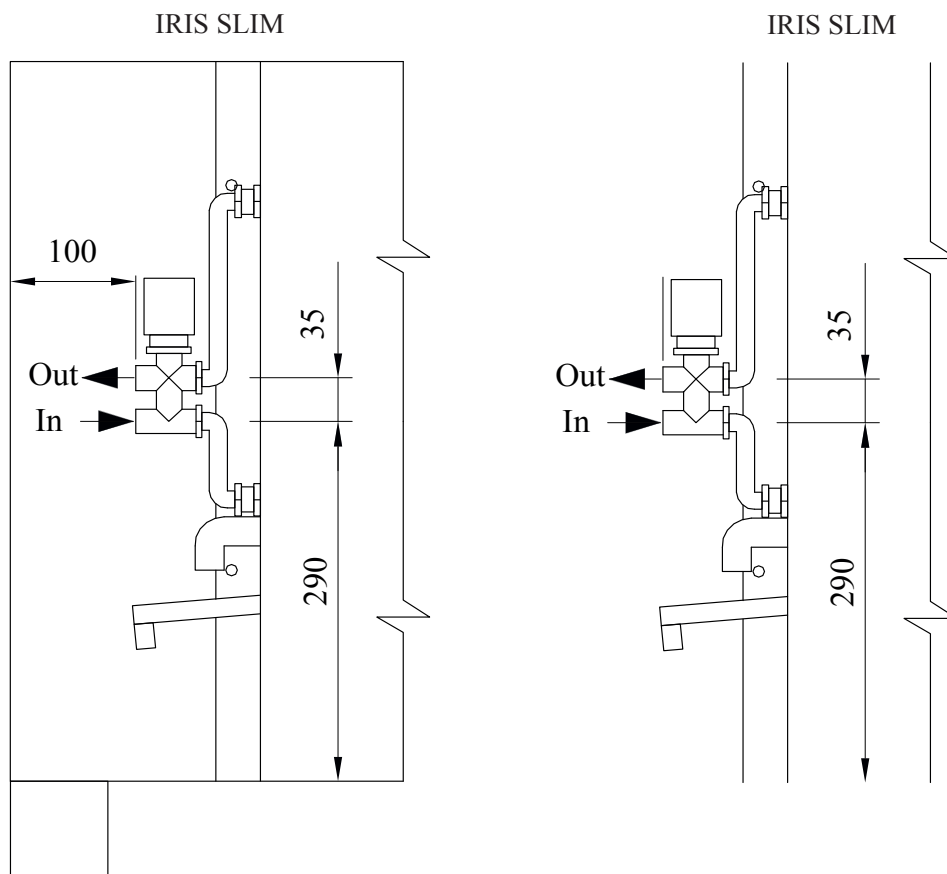
## Prestazioni in riscaldamento

| <b>Temperatura aria 20 °C.</b>    |                        |                                |
|-----------------------------------|------------------------|--------------------------------|
| <b>Vel</b>                        | <b>Potenza termica</b> | <b>Temperatura uscita aria</b> |
| <b>U.M.</b>                       | <b>(kW)</b>            | <b>(°C)</b>                    |
| <b>Temperatura acqua 55-50 °C</b> |                        |                                |
| Min                               | 2.13                   | 49.8                           |
| Med                               | 3.61                   | 46.2                           |
| Max                               | 4.76                   | 43.9                           |
| <b>Temperatura acqua 50-45 °C</b> |                        |                                |
| Min                               | 1.81                   | 45.3                           |
| Med                               | 3.06                   | 42.2                           |
| Max                               | 4.03                   | 40.2                           |
| <b>Temperatura acqua 45-40 °C</b> |                        |                                |
| Min                               | 1.48                   | 40.8                           |
| Med                               | 2.50                   | 38.2                           |
| Max                               | 3.30                   | 36.5                           |
| <b>Temperatura acqua 70-60 °C</b> |                        |                                |
| Min                               | 2.98                   | 61.8                           |
| Med                               | 5.03                   | 56.5                           |
| Max                               | 6.63                   | 53.3                           |
| <b>Temperatura acqua 60-50 °C</b> |                        |                                |
| Min                               | 2.34                   | 52.7                           |
| Med                               | 3.93                   | 48.5                           |
| Max                               | 5.15                   | 45.9                           |
| <b>Temperatura acqua 50-40 °C</b> |                        |                                |
| Min                               | 1.68                   | 43.5                           |
| Med                               | 2.80                   | 40.3                           |
| Max                               | 3.66                   | 38.4                           |

## Accessori

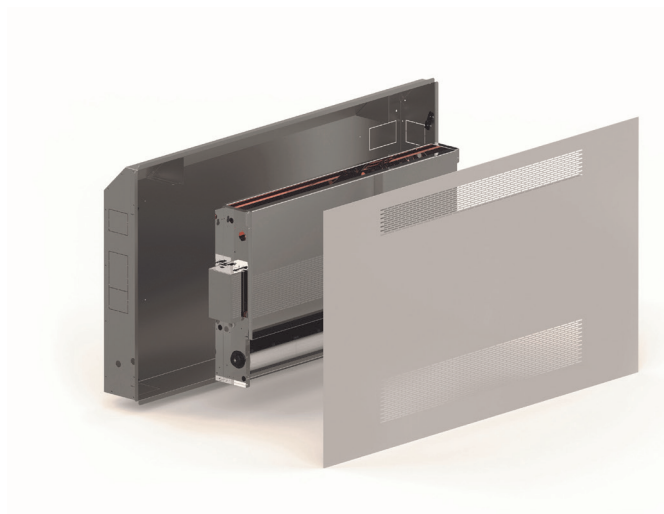
### 1511102: valvola 3 vie

La valvola 3 vie deve essere impiegata per evitare la formazione di condensa sulla superficie dell'unità a ventilatore fermo. La vaschetta di raccolta condensa è fornita di standard a corredo dell'unità.



| Caratteristica                            | U.M. | Valore |
|---|------|--------|
| <b>Dimensioni connessioni</b>             |      | 1/2    |
| <b>Kv valvola 3 vie (via dritta)</b>      | -    | 1,7    |
| <b>Kv valvola 3 vie (by-pass)</b>         | -    | 1,2    |
| <b>Massima pressione differenziale</b>    | bar  | 2,0    |
| <b>Pressione nominale</b>                 | bar  | 16     |
| <b>Temperatura acqua</b>                  | °C   | 4-110  |
| <b>Alimentazione</b>                      | V-Hz | 230-50 |
| <b>Potenza assorbita</b>                  | W    | 2,5    |
| <b>Tempo di corsa</b>                     | s    | 180    |
| <b>Caratteristica (valvola+attuatore)</b> | -    | N.C.   |
| <b>Grado di protezione</b>                | -    | IP44   |

## Accessori di completamento per IRIS SLIM IN



### Controcassa per IRIS SLIM IN

La controscassa per ventilconvettori da incasso IRIS SLIM IN può essere installata solo in verticale. È realizzata in lamiera zincata e presenta pretranci per l'ingresso delle tubazioni lateralmente, posteriormente o inferiormente.

- 01VC04021: controscassa per IRIS SLIM IN 601**
- 01VC04022: controscassa per IRIS SLIM IN 801**
- 01VC04023: controscassa per IRIS SLIM IN 1001**
- 01VC04024: controscassa per IRIS SLIM IN 1201**

### Pannello frontale per IRIS SLIM IN

Realizzato in lamiera zincata e verniciata RAL9003, è compatibile con la controscassa.

Il pannello frontale è realizzato in lamiera zincata e verniciata bianco RAL9003 e può essere installato solo in verticale sull'apposita controscassa. Il suo design a filo muro (solo 2mm di spessore rispetto al piano di appoggio) rende il pannello adatto a ogni ambiente e stile dell'arredamento.

- 01VC04031: controscassa per IRIS SLIM IN 601**
- 01VC04032: controscassa per IRIS SLIM IN 801**
- 01VC04033: controscassa per IRIS SLIM IN 1001**
- 01VC04034: controscassa per IRIS SLIM IN 1201**

## Accessori di completamento per IRIS SLIM

I piedini di appoggio sono realizzati in lamiera verniciata RAL 9003 in tinta con il resto del cabinet e sono accessori di completamento per i ventilconvettori a parete IRIS SLIM.

- 01VC04091: piedini di appoggio a pavimento**

## Controllo per IRIS SLIM versione Standard

I ventilconvettori IRIS SLIM con allestimento standard sono controllati tramite termostati TOP3:



Termostato TOP3

I pannelli TOP3 comunicano con la scheda SP3-BLDC montata di serie a bordo sui ventilconvettori. La sonda di temperatura aria è integrata all'interno del termostato a parete TOP-3, mentre nel caso del termostato a bordo macchina la sonda aria è posta in aspirazione dell'unità. Per completare la regolazione i ventilconvettori sono già equipaggiati della sonda acqua che ha la funzione di non far partire il ventilatore quando la temperatura dell'acqua non è compatibile con la stagione impostata.

L'allestimento standard è dunque il seguente:

- IRIS SLIM :TOP3 + sonda aria + sonda acqua a bordo
- IRIS SLIM IN: Top3 a parete con sonda aria integrata + sonda acqua a bordo.

Si rimanda al manuale tecnico specifico del controllo TOP3 per i dettagli di questo termostato.

## Controllo per IRIS SLIM versione D

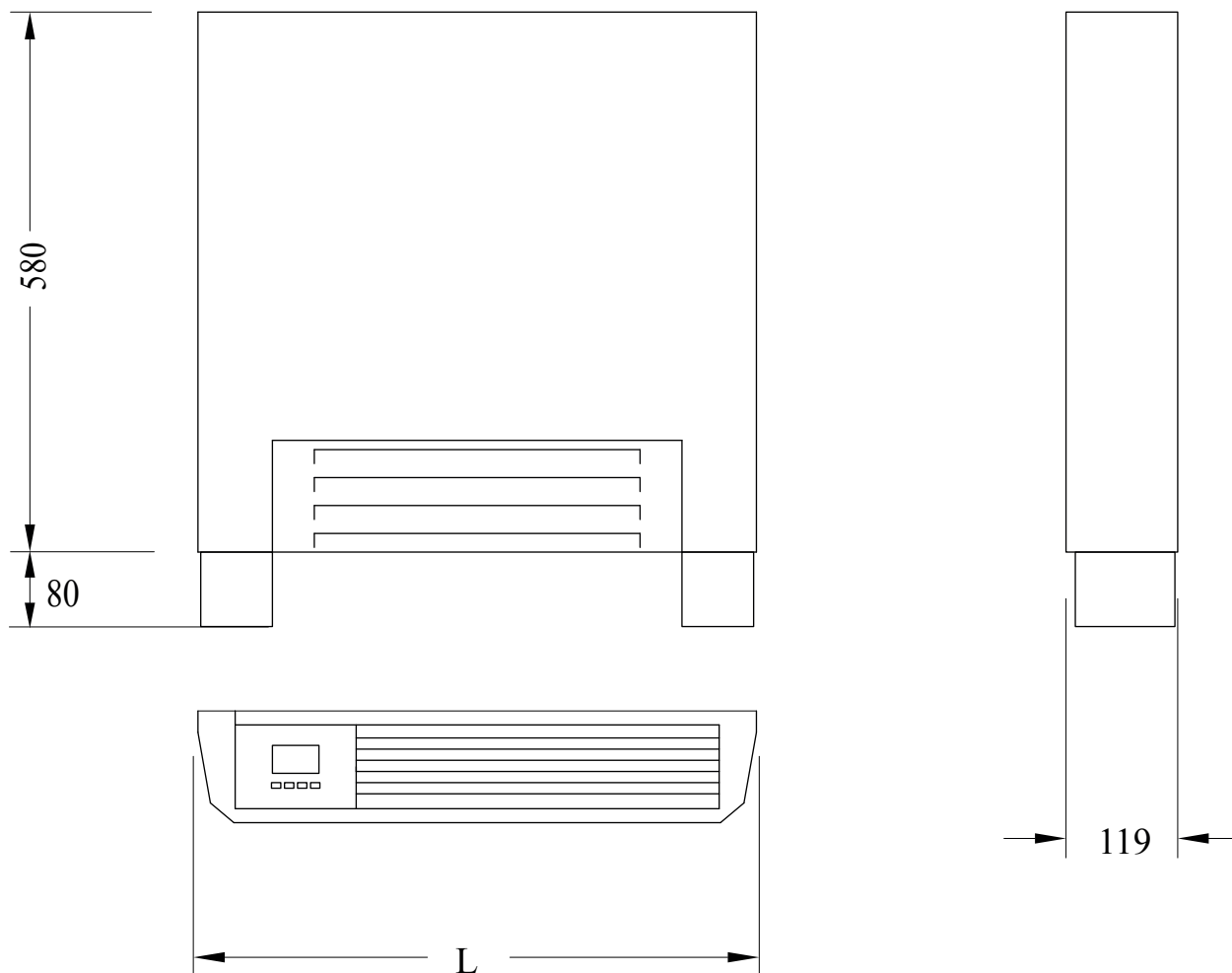
I ventilconvettori IRIS D SLIM sono allestiti con scheda SCI integrata e compatibile con sistemi di regolazione evoluta (CSC, Caleon, CR26 ecc.).

Il completamento della termoregolazione richiede l'adozione di sonde aria e acqua per singolo terminale o per zona in base alla configurazione del sistema di termoregolazione prescelto.

Si rimanda ai manuali tecnici specifici dei sistemi di termoregolazione per ulteriori dettagli.

## Dimensionali

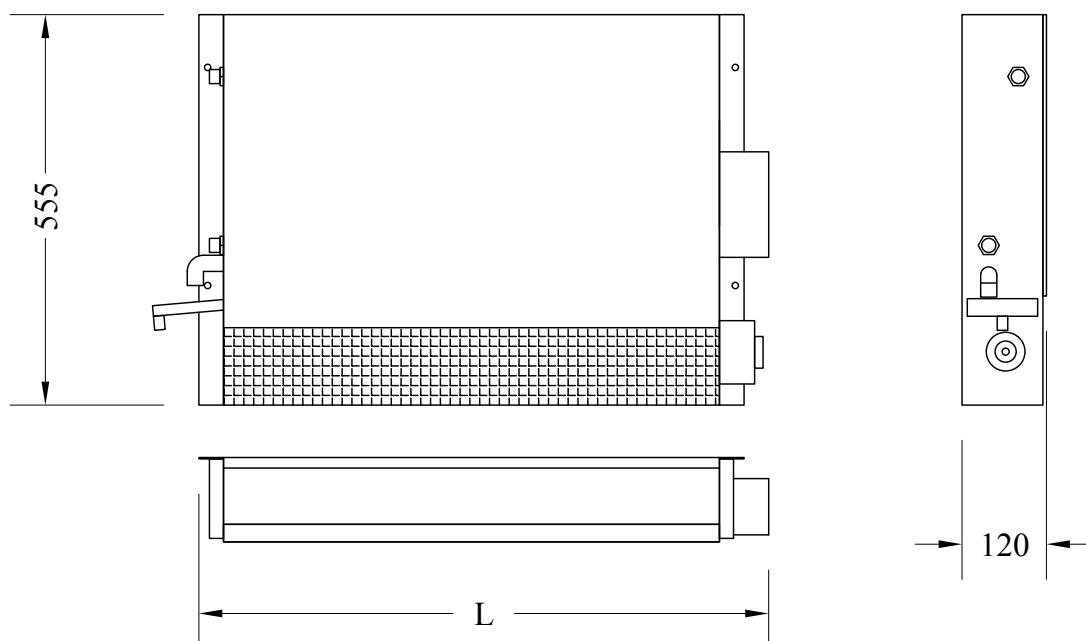
### IRIS SLIM



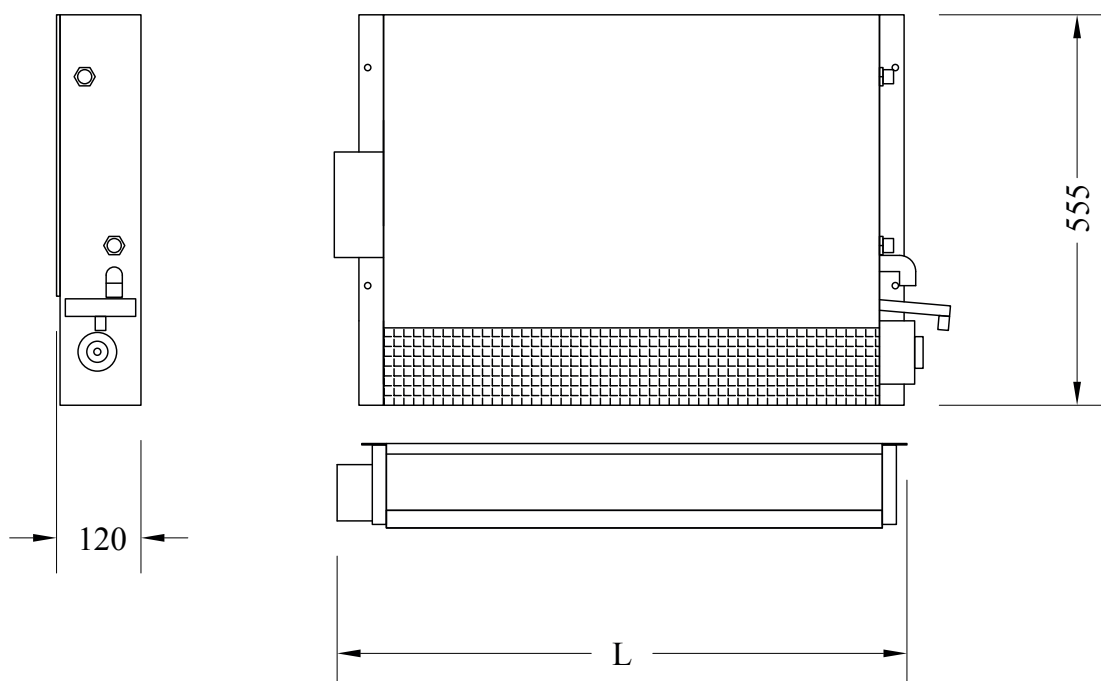
| Caratteristica                 |    | 601  | 801  | 1001 | 1201 |
|--------------------------------|----|------|------|------|------|
| L                              | mm | 600  | 800  | 1000 | 1200 |
| Conessioni idrauliche          | “  | 1/2  | 1/2  | 1/2  | 1/2  |
| Peso                           | kg | 17   | 20   | 23   | 26   |
| Volume interno batteria        | l  | 0,47 | 0,80 | 1,13 | 1,46 |
| Scarico condensa verticale Ø   | mm | 14   |      |      |      |
| Scarico condensa orizzontale Ø | mm | 16   |      |      |      |

## IRIS SLIM IN

### Connessioni lato sx standard

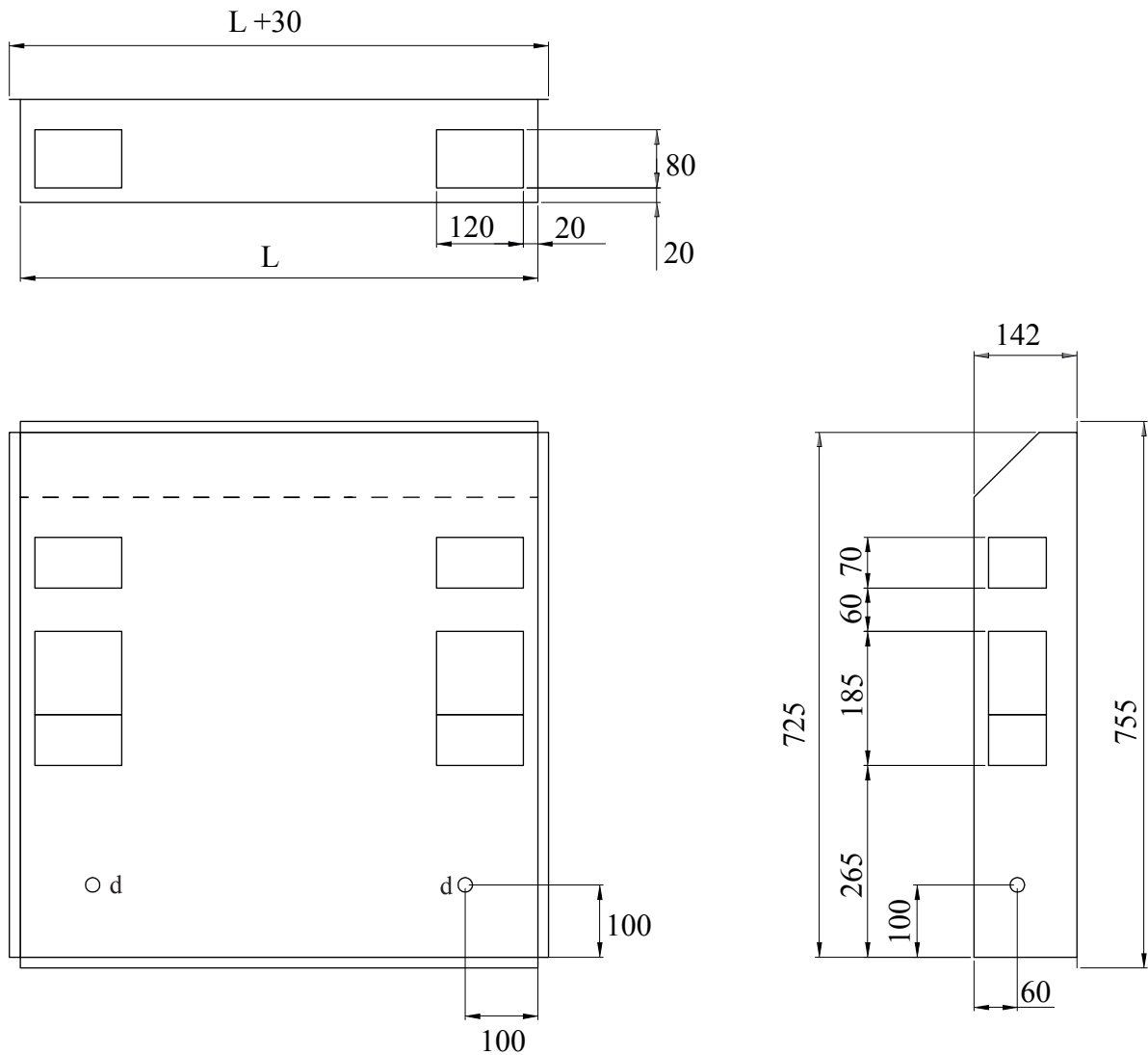


### Connessioni lato dx su richiesta



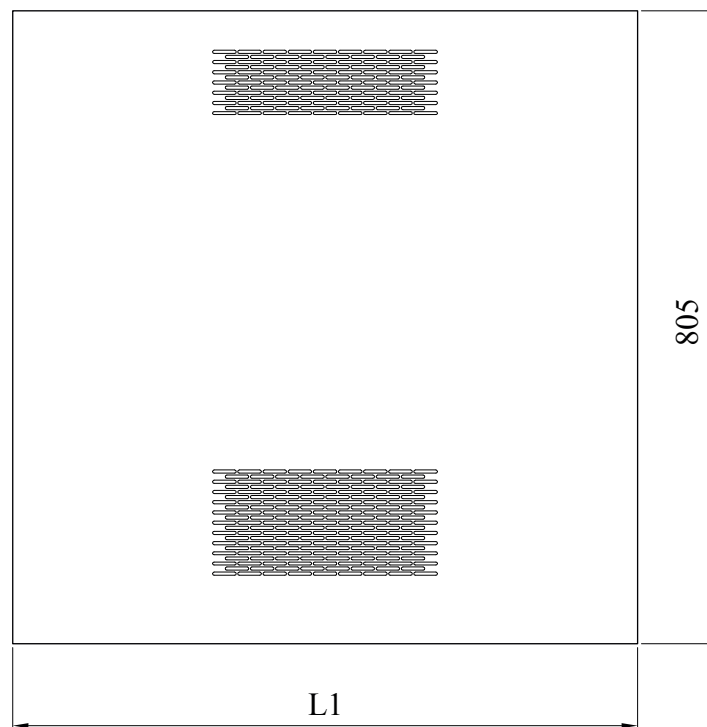
| Caratteristica               |    | 401  | 501  | 1001 | 1201 |
|------------------------------|----|------|------|------|------|
| L                            | mm | 305  | 505  | 705  | 905  |
| Connessioni idrauliche       | "  | 1/2  | 1/2  | 1/2  | 1/2  |
| Peso                         | kg | 9    | 12   | 15   | 18   |
| Volume interno batteria      | l  | 0,47 | 0,80 | 1,13 | 1,46 |
| Scarico condensa Ø           | mm | 14   |      |      |      |
| Scarico condensa verticale Ø | mm | 16   |      |      |      |

IRIS SLIM IN: controcassa



| Caratteristica |                          | 601 | 801 | 1001 | 1201 |
|----------------|--------------------------|-----|-----|------|------|
| L              | mm                       | 715 | 915 | 1115 | 1315 |
| d              | Foro per tubo di scarico |     |     |      |      |

**IRIS SLIM IN: pannello frontale per controcassa**



| Caratteristica |    | <b>601</b> | <b>801</b> | <b>1001</b> | <b>1201</b> |
|----------------|----|------------|------------|-------------|-------------|
| <b>L1</b>      | mm | 795        | 995        | 1195        | 1395        |



 **ROSSATO**  
**I professionisti del comfort**

## **Rossato S.p.A**

---

Via del Murillo, km 3.500  
04013 Sermoneta (LT) - Italy  
tel.: +39 0773 848778  
info@rossatogroup.com