



Catalogo Pompe di calore 05/2026



Impianti fotovoltaici



Pompe di calore



Produzione ACS



Solare termico



Impianti radianti



Ventilconvettori

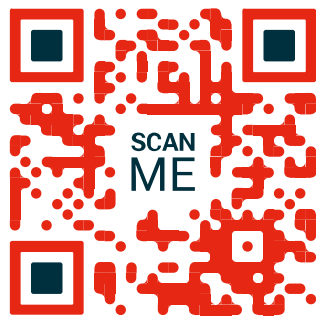


VMC e Deumidifica



Termoregolazione

Scopri il mondo Rossato



www.rossatogroup.com

Indice

Pompe di calore	2
Air Inverter R290	4
Air Inverter 4	6
Air Inverter 4IN	8
Air Inverter 4T	10
Air Inverter 4BX	12
Air Inverter R290 Maxi	14
Air Inverter 4 Maxi	16
Accumulo AR	18
Clima Tank	19
Caldaia a condensazione	20
Sistemi ibridi	22
Listino prezzi	27



Climatizzazione efficiente e integrata

Le pompe di calore Rossato permettono di **riscaldare, rinfrescare e produrre acqua calda sanitaria**, utilizzando energia rinnovabile e riducendo i consumi energetici dell'impianto.

Integrate con sistemi radianti, ventilazione e accumuli, trasformano l'impianto in un sistema completo, efficiente e semplice da gestire, in ambito residenziale e commerciale.

Grazie a tecnologie ad alta efficienza e **compressori inverter modulanti**, assicurano prestazioni costanti e adattate alle reali esigenze, garantendo comfort continuo in ogni stagione.

La capacità di lavorare anche con temperature esterne fino a **-25°C** e di produrre acqua calda fino a **75°C** consente applicazioni flessibili sia su nuovi impianti che in riqualificazione.

Il controllo evoluto e l'integrazione con sistemi di regolazione permettono di **ottimizzare consumi e funzionamento**, semplificando la gestione operativa dell'impianto.

Inserite nell'ecosistema Rossato, le pompe di calore dialogano con tutti i sistemi energetici, contribuendo a migliorare efficienza, controllo e comfort complessivo.



Alta efficienza energetica

Prestazioni elevate con COP fino a 5,2 e rendimento costante nel tempo



Riduzione dei consumi

Fino al 60% in meno grazie alla modulazione continua della potenza



Climatizzazione completa

Un unico sistema per caldo, freddo e ACS fino a 75°C



Alta affidabilità operativa

Funzionamento garantito anche con temperature esterne fino a -25°C



Garanzia e continuità nel tempo

5 anni di Garanzia Kasko con assistenza tecnica qualificata

Regolazione dinamica della potenza

Prestazioni modulanti e gestione ottimizzata

Le pompe di calore Rossato utilizzano **compressori inverter modulanti**, adattando la potenza alle reali esigenze dell'impianto e riducendo gli sprechi energetici.

La modulazione continua consente di mantenere **consumi contenuti e COP fino a 5,2**, migliorando l'efficienza stagionale e l'equilibrio dell'impianto.

L'integrazione con sistemi di regolazione e controllo permette una gestione precisa, ottimizzando il funzionamento in base ai carichi e semplificando la gestione operativa.



Affidabilità in condizioni estreme

Continuità operativa anche a basse temperature

Le pompe di calore Rossato sono progettate per operare anche in condizioni climatiche difficili, garantendo continuità di funzionamento.

Assicurano riscaldamento con temperature esterne **fino a -25°C** e produzione di acqua calda **fino a 75°C**, mantenendo prestazioni costanti anche su impianti esistenti.

La gestione evoluta dei cicli di lavoro consente **stabilità operativa e a dabilità nel tempo**, riducendo criticità in fase di esercizio.



Flessibilità installativa del sistema

Configurazione adattabile all'impianto

La gamma Rossato comprende soluzioni **monoblocco e splittate**, progettate per adattarsi a diverse configurazioni installative.

La flessibilità di configurazione consente di ridurre la complessità progettuale e facilitare installazione e messa in servizio, anche in interventi di riqualificazione.

La compatibilità con terminali e sistemi energetici permette una gestione integrata, semplificando il dimensionamento e migliorando le prestazioni complessive.



Integrazione nel sistema edificio

Coordinamento completo degli impianti

Le pompe di calore si integrano all'interno di un ecosistema completo di tecnologie: fotovoltaico, impianti radianti, ventilazione, termoregolazione e produzione ACS.

Il sistema consente una **gestione coordinata dei componenti, con regolazione unica e controllo sempliato dell'impianto anche da remoto**.

Grazie a una filiera strutturata composta da progettazione, installazione e assistenza tecnica, è possibile ridurre tempi, errori e complessità operative, garantendo continuità delle prestazioni.



Air Inverter R290 - Pompa di calore monoblocco aria/acqua per installazione esterna

- Gas ecologico R290 (GWP 3).
- Temperatura di mandata fino a 75 °C.
- Riscaldamento fino a -25 °C esterni.
- Raffreddamento fino a 46 °C esterni.
- SCOP fino a 5,2 (bassa temperatura).
- Compressore twin Rotary DC Inverter.
- Ventilatore e circolatore BLDC.
- Funzionamento silenzioso e super silenzioso.
- Protezione idrofilica della batteria esterna e sistema antighiaccio.
- Pannello di controllo utente remotizzabile.
- Filtro Y a corredo dell'unità.



- ▣ **Avviamento obbligatorio. Consultare la sezione avviamenti.**
- ▣ **Garanzia Kasko. Consultare condizioni.**

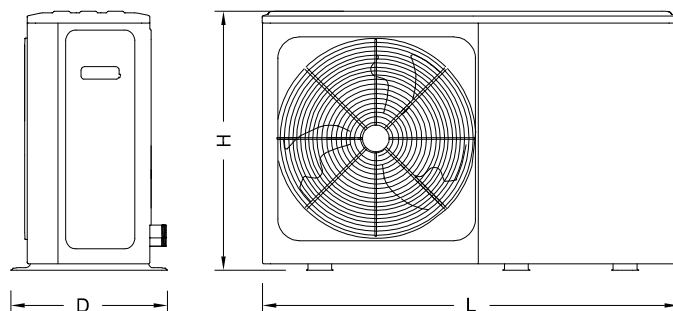
Modello	COP ₋₁₎	EER ₋₂₎	Qt kW ¹⁾	Qf kW ³⁾	Alimentazione V/Ph/Hz	Codice
05M	5,15	5,50	4,50	4,90	230/1/50	5011109
07M	4,90	5,10	6,20	5,90	230/1/50	5011110
09M	5,00	5,15	8,40	6,80	230/1/50	5011111
12M	4,80	4,50	12,00	12,00	230/1/50	5011112
12T	4,80	4,50	12,00	12,00	400/3+N/50	5011113
16M	4,40	3,90	15,00	14,40	230/1/50	5011114
16T	4,40	3,90	15,00	14,40	400/3+N/50	5011115

1) Q_t= potenza termica condizioni di riferimento in riscaldamento: A7/W35 (EN 14511)

2) Q_f= Potenza frigorifera condizioni di riferimento in raffreddamento: A35/W18 (EN 14511)

3) Condizioni di riferimento: temperatura aria: 26 °C, umidità relativa 65%, temperatura acqua 15 °C.

Classe energetica	05M	07M	09M	12M	12T	16M	16T
Bassa temperatura	A+++	A+++	A+++	A+++	A+++	A+++	A+++
Media temperatura	A++	A++	A++	A++	A++	A++	A++

Dimensionali


Modello -	L mm	H mm	D mm	P Kg
05M	1299	717	426	90
07M	1299	865	426	90
09M	1385	865	523	117
12M	1385	865	523	135
12T	1385	865	523	135
16M	1385	865	523	137
16T	1385	865	523	137

ACCESSORI

Descrizione	Compatibilità	Codice
Valvola a sfera 3 vie deviatrice 1" con servomotore	05÷09	9013114
Valvola a sfera 3 vie deviatrice 1" con servomotore a 3 punti e micro ausiliario	12÷16	9013114
Set 2 tubi flessibili 1" L 400 mm	05÷07	06ID901TF
Set 2 tubi flessibili 1 ¼" L 400 mm	09÷16	06ID902TF
Set piedini antivibranti	Tutte	5014104

Air Inverter 4 - Pompa di calore monoblocco aria/acqua per installazione esterna

- Gas ecologico R32.
- Riscaldamento fino a -25 °C esterni.
- Raffreddamento fino a 46 °C esterni.
- SCOP fino a 5,22 (bassa temperatura).
- Compressore Rotary BLDC Inverter.
- Ventilatori e circolatori BLDC ad alta efficienza.
- Funzionamento silenzioso e super silenzioso.
- Protezione idrofilica della batteria e sistema antighiaccio.
- Pannello di controllo utente remotizzabile.
- Filtro Y a corredo dell'unità.



- ▣ **Avviamento obbligatorio. Consultare listino avviamenti.**
- ▣ **Garanzia Kasko. Consultare condizioni.**

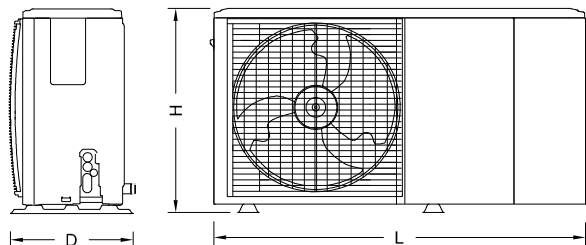
Modello	COP ₋₁₎	EER ₋₂₎	Qt kW ¹⁾	Qf kW ³⁾	Alimentazione V/Ph/Hz	Codice
05M	5,10	5,50	4,20	4,50	230/1/50	05ID14005
07M	4,95	4,80	6,35	6,50	230/1/50	05ID14007
09M	5,15	5,05	8,40	8,30	230/1/50	05ID14009
12M	4,95	3,95	12,10	12,00	230/1/50	05ID14012
12T	4,95	3,95	12,10	12,00	400/3+N/50	05ID14T12
16M	4,50	3,61	15,90	14,20	230/1/50	05ID14016
16T	4,50	3,61	15,90	14,20	400/3+N/50	05ID14T16
22T	4,40	4,60	22,00	23,00	400/3+N/50	05ID14T22
26T	4,08	4,30	26,00	27,00	400/3+N/50	05ID14T26
30T	3,91	4,00	30,10	31,00	400/3+N/50	05ID14T30

1) Q_t= potenza termica condizioni di riferimento in riscaldamento: A7/W35 (EN 14511)

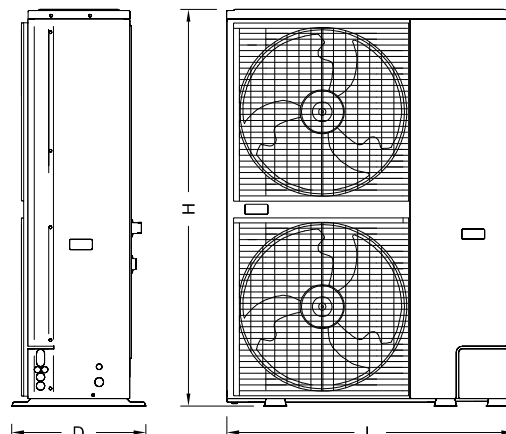
2) Q_f= Potenza frigorifera condizioni di riferimento in raffreddamento: A35/W18 (EN 14511)

3) Condizioni di riferimento: temperatura aria: 26 °C, umidità relativa 65%, temperatura acqua 15 °C.

Classe energetica	05M	07M	09M	12M	12T	16M	16T	22T	26T	30T
Bassa temperatura	A+++	A+++	A+++	A+++	A+++	A+++	A+++	A+++	A+++	A++
Media temperatura	A++	A++	A++	A++	A++	A++	A++	A++	A+	A+

Dimensionali


Air Inverter 4 05M-07M-09M-12M-12T-16M-16T



Air Inverter 4 22T-26T-30T

Modello -	L mm	H mm	D mm	P Kg
05M	1322	717	426	86
07M	1322	717	426	86
09M	1404	864	523	105
12M	1404	864	523	129
12T	1404	864	523	144
16M	1404	864	523	129
16T	1404	864	523	144
22T	1120	1557	400	177
26T	1120	1557	400	177
30T	1120	1557	400	177

ACCESSORI

Descrizione	Compatibilità	Codice
Riduzione in ottone F 1"¼ x 1"½ battuta piana	22÷26	5514108
Riduzione in ottone F 1"¼ x 2" battuta piana	30	5514107
Filtro a Y 1"1/2	22÷26	3011105
Filtro a Y 2"	30	3011106
Valvola deviatrice 3 vie 1" con servomotore	05-16	9013114
Valvola deviatrice 3 vie 1"½ con servomotore e guscio isolante	22÷26	02VD03006
Valvola deviatrice 3 vie 2" con servomotore IP65 e contatto	30	02VD03007
Set 2 tubi flessibili 1" L 400 mm	05÷07	06ID901TF
Set 2 tubi flessibili 1"¼ 400mm	09÷16	06ID902TF
Set 2 tubi flessibili 1"½', 400mm	22÷26	06ID903TF
Set 2 tubi flessibili 2" 400mm	30	06ID904TF
Set piedini antivibranti	Tutte	5014104

Air Inverter 4IN - Pompa di calore aria/acqua splittata con modulo interno da incasso

- Refrigerante ecologico R32.
- Unità interna da incasso in soli 36 cm.
- Riscaldamento fino a -25 °C esterni.
- Raffreddamento fino a 43 °C esterni.
- Compressore Twin Rotary DC Inverter.
- Ventilatore e circolatore a giri variabili.
- Modalità silenziosa e super silenziosa.
- Resistenza elettrica di backup di 2 kW.
- Protezione idrofilica della batteria e protezione dal ghiaccio.
- Filtro Y a corredo dell'unità.



▣ **Avviamento obbligatorio. Consultare listino avviamenti.**

▣ **Garanzia Kasko. Consultare condizioni.**

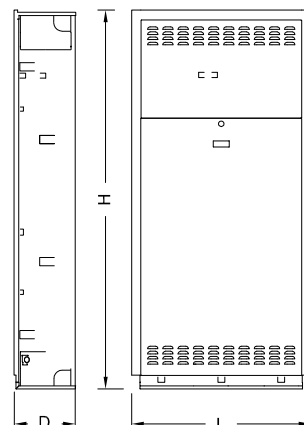
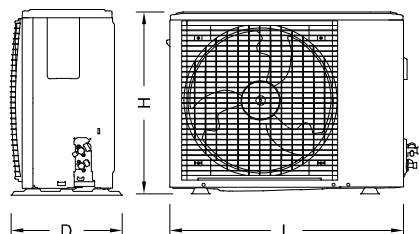
Modello	Serbatoio L	COP ¹⁾	EER ²⁾	Qt kW ¹⁾	Qf kW ³⁾	Alimentazione V/Ph/Hz	Codice unità interna	Codice unità esterna
06M	150	5,21	5,24	6,18	6,44	230/1/50	05ID44002	05ID5E006
08M	150	5,31	5,12	8,30	8,10	230/1/50	05ID44002	05ID5E008
10M	150	5,01	4,77	10,09	10,00	230/1/50	05ID44002	05ID5E010

1) Q_t = potenza termica condizioni di riferimento in riscaldamento: A7/W35 (EN 14511)

2) Q_f = Potenza frigorifera condizioni di riferimento in raffreddamento: A35/W18 (EN 14511)

3) Condizioni di riferimento: temperatura aria: 26 °C, umidità relativa 65%, temperatura acqua 15 °C.

Classe energetica	06M	08M	10M
Bassa temperatura	A+++	A+++	A+++
Media temperatura	A++	A++	A++
ACS	A+	A+	A+

Dimensionali


Unità esterna -	L mm	H mm	D mm	Peso kg
06M	986	712	426	58
08M	1104	866	523	77
10M	1104	866	523	77

Unità interna -	Volume serbatoio l	L mm	H mm	D mm	Peso kg
06M	150	950	2200	360	205
08M	150	950	2200	360	205
10M	150	950	2200	360	205

ACCESSORI

Descrizione	Obbligatorio	Codice
Armadio da incasso	sì, sempre	05ID33910
Kit accessori di collegamento accumulo ACS standard o solare	sì, sempre	5014105
Kit accessori di collegamento accumulo ACS aggiuntivo	sì, sempre	5014106
Accumulo 150L aggiuntivo	no, opzionale	05ID33911
Armadio per accumulo aggiuntivo 150L	no, opzionale	05ID33912
Accumulo inerziale 50 L orizzontale	no, opzionale	05ID33917
Armadio da incasso per accumulo inerziale 50 L	no, opzionale	05ID33918
Set piedini antivibranti	no, opzionale	5014103
Accessori obbligatori per configurazioni senza integrazione solare		
Accumulo ACS 150 L	sì, per configurazioni senza integrazione solare	05ID3391
Accumulo inerziale 50L	sì, per configurazioni senza integrazione solare	05ID33913
Accessori obbligatori per configurazioni con integrazione solare		
Gruppo solare con centralina e vaso espansione	sì, per configurazioni con integrazione solare	05ID33914
Accumulo ACS 150 L con scambiatore solare	sì, per configurazioni con integrazione solare	05ID33915

Air Inverter 4T - Pompa di calore aria/acqua splittata con modulo interno a colonna

- Refrigerante ecologico R32.
- Unità interna a torre.
- Riscaldamento fino a -25 °C esterni.
- Raffreddamento fino a 43 °C esterni.
- Accumulo di acqua calda sanitaria da 190 L e 250 L.
- Compressore Twin Rotary DC Inverter.
- Ventilatore e circolatore a giri variabili.
- Modalità silenziosa e super silenziosa.
- Resistenza elettrica di 2 kW backup per ACS.
- Protezione idrofilica della batteria e sistema di protezione dal ghiaccio.
- Filtro Y a corredo dell'unità.



- ▣ **Avviamento obbligatorio. Consultare listino avviamenti.**
- ▣ **Garanzia Kasko. Consultare condizioni.**

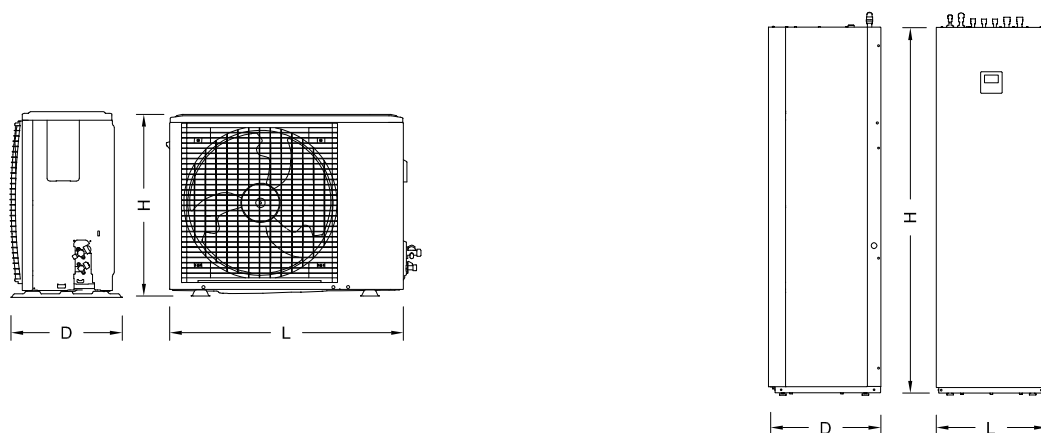
Modello	Serbatoio L	COP ¹⁾	EER ²⁾	Qt kW ¹⁾	Qf kW ³⁾	Alimentazione V/Ph/Hz	Codice unità interna	Codice unità esterna
06M	182	5,21	5,24	6,18	6,44	230/1/50	05ID43003	05ID5E006
06M	240	5,21	5,24	6,18	6,44	230/1/50	05ID43004	05ID5E006
08M	182	5,31	5,12	8,30	8,10	230/1/50	05ID43003	05ID5E008
08M	240	5,31	5,12	8,30	8,10	230/1/50	05ID43004	05ID5E008
10M	182	5,01	4,77	10,09	10,00	230/1/50	05ID43003	05ID5E010
10M	240	5,01	4,77	10,09	10,00	230/1/50	05ID43004	05ID5E010
12M	240	5,00	4,02	12,13	12,06	230/1/50	05ID43005	05ID5E012
12T	240	5,00	4,02	12,13	12,06	400/3+N/50	05ID43005	05ID5ET12
16M	240	4,55	3,65	16,01	14,84	230/1/50	05ID43005	05ID5E016
16T	240	4,55	3,65	16,01	14,84	400/3+N/50	05ID43005	05ID5ET16

1) Q_t = potenza termica condizioni di riferimento in riscaldamento: A7/W35 (EN 14511)

2) Q_f = Potenza frigorifera condizioni di riferimento in raffreddamento: A35/W18 (EN 14511)

3) Condizioni di riferimento: temperatura aria: 26 °C, umidità relativa 65%, temperatura acqua 15 °C.

Classe energetica	06M-190	06M-250	08M-190	08M-250	10M-190	10M-250	12M-250	12T-250	16M-250	16T-250
ACS	A+	A+	A+	A+	A+	A+	A+	A+	A+	A+
Bassa temperatura	A+++	A+++	A+++	A+++	A+++	A+++	A+++	A+++	A+++	A++

Dimensionali


Unità esterna -	L mm	H mm	D mm	Peso kg
06M	986	712	426	58
08M	1104	866	523	77
10M	1104	866	523	77
12M	1104	866	523	96
16M	1104	866	523	96

Unità interna -	Volume serbatoio l	L mm	H mm	D mm	Peso kg
06M	182	600	1774	615	187
06M	240	600	2084	615	187
08M	182	600	1774	615	187
08M	240	600	2084	615	192
10M	182	600	1774	615	187
10M	240	600	2084	615	192
12M	240	600	2084	615	192
12T	240	600	2084	615	192
16M	240	600	2084	615	192
16T	240	600	2084	615	192

ACCESSORI

Descrizione	Compatibilità	Codice
Integrazione solare per sanitario per Air Inverter T	Tutti i modelli	05ID33909
Set piedini antivibranti	Tutti i modelli	5014103

Air Inverter 4BX - Pompa di calore aria/acqua splittata con modulo interno a parete

- Refrigerante ecologico R32.
- Modulo interno murale compatto.
- Riscaldamento fino a -25 °C esterni.
- Raffreddamento fino a 43 °C esterni.
- Compressore Twin Rotary DC Inverter.
- Ventilatore e circolatore a giri variabili.
- Protezione idrofilica della batteria e protezione antighiaccio.
- Modalità silenziosa e super silenziosa.
- Valvola 3 vie ACS integrata.
- Filtro Y a corredo dell'unità.



▣ **Avviamento obbligatorio. Consultare listino avviamenti.**

▣ **Garanzia Kasko. Consultare condizioni.**

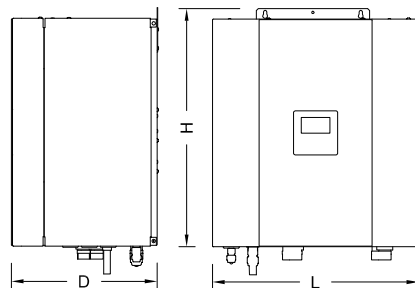
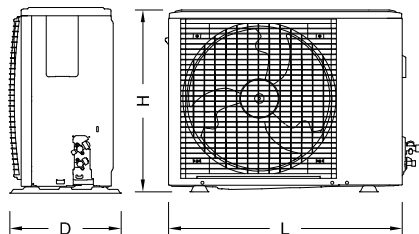
Modello	COP ¹⁾	EER ²⁾	Qt kW ¹⁾	Qf kW ³⁾	Alimentazione V/Ph/Hz	Codice unità interna	Codice unità esterna
06M	5,21	5,24	6,18	6,44	230/1/50	5017121	05ID5E006
08M	5,31	5,12	8,30	8,10	230/1/50	5017121	05ID5E008
10M	5,01	4,77	10,09	10,00	230/1/50	5017121	05ID5E010
12M	5,01	4,02	12,13	12,06	230/1/50	05ID61002	05ID5E012
12T	5,01	4,02	12,13	12,06	400/3+N/50	05ID61002	05ID5ET12
16M	4,55	3,65	16,01	14,84	230/1/50	05ID61002	05ID5E016
16T	4,55	3,65	16,01	14,84	400/3+N/50	05ID61002	05ID5ET16

1) Q_t = potenza termica condizioni di riferimento in riscaldamento: A7/W35 (EN 14511)

2) Q_f = Potenza frigorifera condizioni di riferimento in raffreddamento: A35/W18 (EN 14511)

3) Condizioni di riferimento: temperatura aria: 26 °C, umidità relativa 65%, temperatura acqua 15 °C.

Classe energetica	06M	08M	10M	12M	12T	16M	16T
Bassa temperatura	A+++	A+++	A+++	A+++	A+++	A+++	A+++
Media temperatura	A++	A++	A++	A++	A++	A++	A++

Dimensionali


Unità esterna -	L mm	H mm	D mm	Peso kg
06M	986	712	426	58
08M	1140	866	523	77
10M	1140	866	523	77
12M	1140	866	523	96
12T	1140	866	523	112
16M	1140	866	523	96
16T	1140	866	523	112

Unità interna -	L mm	H mm	D mm	Peso kg
06M	547	604	389	65
08M	547	604	386	65
10M	547	604	386	65
12M	547	604	386	67
12T	547	604	386	67
16M	547	604	386	67
16T	547	604	386	67

ACCESSORI

Descrizione	Compatibilità	Codice
Set piedini antivibranti	Tutte unità	5014103

Air Inverter R290 Maxi - Pompa di calore aria/acqua monoblocco per installazione esterna

- Refrigerante R290 (GWP 3).
- Design a V per favorire l'installazione in cascata.
- Temperatura di mandata in riscaldamento/ACS fino a 75 °C.
- Riscaldamento e ACS da -20 °C a 42°C esterni.
- Raffreddamento da -10°C fino a 48°C esterni.
- Compressori rotativi/scroll regolati da inverter.
- Ventilatori e circolatori a giri variabili.
- Rivestimento idrofilico della batteria esterna.
- Pannello di controllo utente a bordo macchina.
- Sensore di perdita refrigerante.
- Filtro a Y accessorio.



- ▣ **Avviamento obbligatorio. Consultare listino avviamenti.**
- ▣ **Garanzia Kasko. Consultare condizioni.**

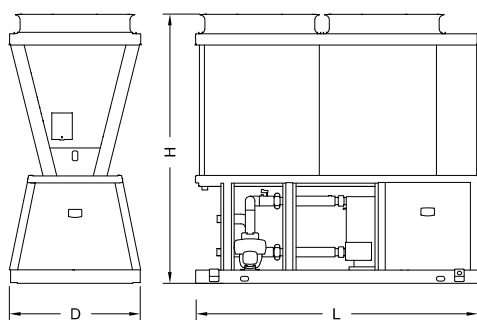
Modello -	COP ₋₁₎	EER ₋₂₎	Qt kW ¹⁾	Qf kW ³⁾	Alimentazione V/Ph/Hz	Codice -
40T	4,52	4,28	40,1	42,6	400/3+N/50	5011116
50T	4,29	3,66	50,4	55,6	400/3+N/50	5011117
60T	4,15	3,41	61,0	64,7	400/3+N/50	5011118
70T	4,70	4,23	70,2	79,9	400/3+N/50	5011119
84T	4,54	3,90	84,4	84,4	400/3+N/50	5011120

1) Q_t= potenza termica condizioni di riferimento in riscaldamento: A7/W35 (EN 14511)

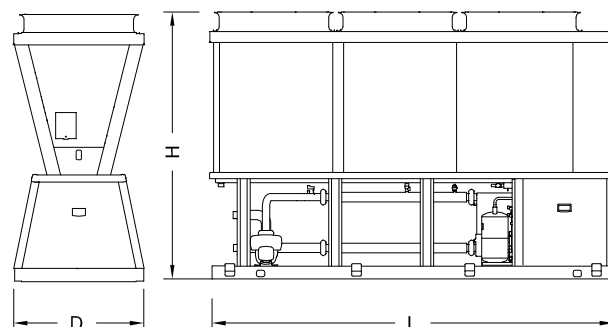
2) Q_f= Potenza frigorifera condizioni di riferimento in raffreddamento: A35/W18 (EN 14511)

3) Condizioni di riferimento: temperatura aria: 26 °C, umidità relativa 65%, temperatura acqua 15 °C.

Classe energetica	40T	50T	60T	70T	84T
Media temperatura	A+++	A++	A++	A+++	A+++

Dimensionali


Air Inverter R290 MAXI 40T-60T



Air Inverter R290 MAXI 70T-84T

Modello -	L mm	H mm	D mm	P Kg
40T	2384	2240	1094	709
50T	2384	2240	1094	757
60T	2384	2240	1094	757
70T	3402	2240	1094	1021
84T	3402	2240	1094	1021

ACCESSORI

Descrizione	Compatibilità	Codice
Piedini antivibranti	Tutte le unità	06ID903AV
Tastiera remota utente	Tutte le unità	5013104
Griglie di protezione a pacco alettato	40-50-60	5014109
Griglie di protezione a pacco alettato	70-84	5014110
Attacchi acqua per unità modulare Air Inverter	Tutte le unità	5014111
Disaeratore 1/2" (sfiato rapido)	Tutte	02SP21002
Disaeratore in acciaio con connessione flangiata DN65	40-50-60	3011120
Disaeratore in acciaio con connessione flangiata DN80	70-84	3011121

Air Inverter 4 Maxi - Pompa di calore aria/acqua monoblocco per installazione esterna

- Gas ecologico R32.
- Riscaldamento fino a -20°C esterni.
- Raffreddamento fino a 48°C esterni.
- SCOP fino a 4,34 (bassa temperatura).
- Compressori rotativi/scroll regolati da inverter.
- Ventilatori BLDC.
- Centralina digitale di controllo e programmazione.
- Rivestimento idrofilico della batteria e protezione antighiaccio.
- Pannellatura esterna con resistenza superiore alla corrosione.
- Filtro a Y a corredo dell'unità



▣ **Avviamento obbligatorio. Consultare la sezione avviamenti.**

▣ **Garanzia Kasko. Consultare condizioni.**

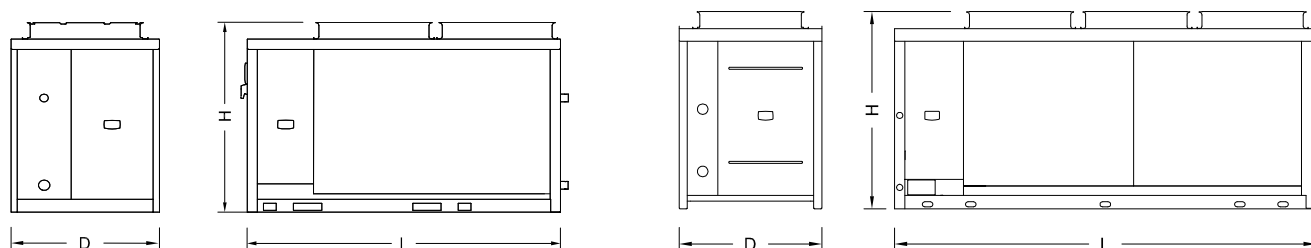
Modello -	COP - ¹⁾	EER - ²⁾	Qt kW ¹⁾	Qf kW ³⁾	Alimentazione V/Ph/Hz	Codice -
45T	4,51	4,12	44,80	51,50	400/3+N/50	5011104
53T	4,32	3,56	53,40	64,70	400/3+N/50	5011106
73T	4,07	3,79	72,70	84,00	400/3+N/50	5011108

1) Q_t = potenza termica condizioni di riferimento in riscaldamento: A7/W35 (EN 14511)

2) Q_f = Potenza frigorifera condizioni di riferimento in raffreddamento: A35/W18 (EN 14511)

3) Condizioni di riferimento: temperatura aria: 26 °C, umidità relativa 65%, temperatura acqua 15 °C.

Classe energetica	45T	53T	73T
Bassa temperatura	A++	A++	A++
Media temperatura	A++	A++	A++

Dimensionali


Air Inverter 4 Maxi 45T-53T

Air Inverter 4 Maxi 73T

Modello -	L mm	H mm	D mm	P Kg
45T	2304	1480	1060	500
53T	2304	1480	1060	500
73T	3330	1510	1100	830

ACCESSORI

Descrizione	Compatibilità	Codice
Griglie di protezione batteria alettata	45T e 53T	5014107
Griglie di protezione batteria alettata	73T	5014108
Piedini antivibranti	Tutte le unità	06ID903AV
Bacinella raccogli condensa con resistenza integrata	45T e 53T	5013101
Bacinella raccogli condensa con resistenza integrata	73T	5013102
Modulo di comunicazione Modbus	Tutte le unità	5013103

Accumulo AR - Accumulo inerziale per integrazione in impianti di climatizzazione

- Per impianti di riscaldamento e raffreddamento.
- Serbatoio di accumulo in acciaio al carbonio J235.
- Coibentazione anticondensa.
- Connessioni idonee per grandi portate
- Predisposizione per resistenza elettrica.

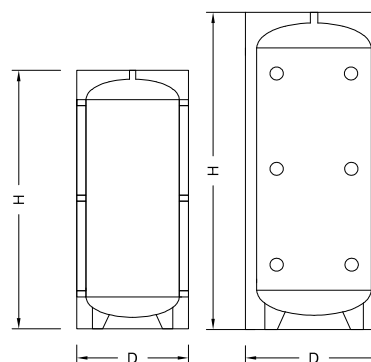


Modello	Capacità	Codice
AR 100	86	02IN01012
AR 200	189	02IN01022
AR 300	290	02IN01032
AR 500	500	02IN01052
AR 800	749	02IN01082
AR 1000	931	02IN01102
AR 1500	1472	02IN01152

Classe energetica	AR 100	AR 200	AR 300	AR 500
ACS	B	B	B	B

Dimensionali

Modello	D mm	H mm	Peso kg
AR 100	500	915	26
AR 200	550	1330	33
AR 300	600	1610	42
AR 500	750	1665	68
AR 800	890	1700	86
AR 1000	890	2060	102
AR 1500	1220	2145	147



AR 100-500

AR 800-1500

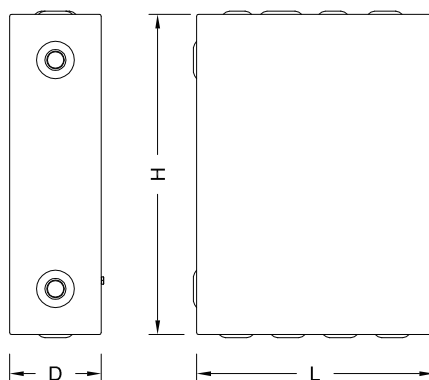
Clima Tank - Serbatoio inerziale compatto

- Serbatoi inerziali compatti per spazi tecnici ridotti.
- Ottimizzati per pompe di calore e sistemi ibridi.
- Struttura acciaio al carbonio con isolamento in poliuretano rigido.
- Funzione di collettore e separatore idraulico.
- Predisposizione per resistenza elettrica.
- Attacchi idraulici lato impianto 1 1/4"



Modello -	Capacità l	Codice -
Clima Tank 50	50	6016120
Clima Tank 75	75	6016121

Classe energetica	Clima tank 50	Clima tank 75
Riscaldamento	C	C

Dimensionali


Modello -	L mm	H mm	D mm	P Kg
Clima Tank 50	570	770	220	31
Clima Tank 75	570	1070	220	42

ACCESSORI

Descrizione	Codice
Set 2 raccordi per Clima Tank	1017101

CALDAIA A CONDENSAZIONE



Installazione semplificata, efficienza immediata

Calidia è la caldaia a condensazione Rossato progettata per **interventi di sostituzione e riqualificazione**, adattandosi facilmente agli impianti esistenti e riducendo tempi e complessità di installazione.

Consente di **riscaldare gli ambienti e produrre acqua calda sanitaria in modo istantaneo**, garantendo bassi consumi e una gestione semplice dell'impianto.

Le **dimensioni compatte e la disponibilità nelle versioni da 25 kW e 30 kW** la rendono una soluzione flessibile per applicazioni residenziali, anche in spazi ridotti.

Progettata per l'integrazione con sistemi evoluti, è **Hybrid Ready**, predisposta per lavorare in sinergia con pompe di calore e sistemi energetici, facilitando l'evoluzione dell'impianto nel tempo.



Installazione semplificata

Ideale per sostituzione impianti esistenti senza interventi invasivi



Efficienza a condensazione

Riduzione dei consumi grazie al recupero del calore dei fumi



Basse emissioni

Riduzione dei consumi grazie al recupero del calore dei fumi



Termoregolazione evoluta

Fino al +4% di efficienza stagionale con sonda esterna



Garanzia e continuità nel tempo

5 anni di Garanzia Kasko con assistenza tecnica qualificata

Calidia - Caldaia a condensazione Hybrid ready

- Bruciatore a premiscelazione totale.
- Scambiatore sanitario a piastre in acciaio inox.
- Portata min. di 2,0 l/min.
- Dispositivo antigelo con sonda elettronica sul riscaldamento e sul sanitario.
- Silenziosità con camera stagna e isolamento fonoassorbente.
- Campo di regolazione temperatura acqua sanitaria: 35°C÷55°C.
- Ritardo di riaccensione riscaldamento impostabile da 0 a 15 minuti.
- Accensione elettronica di fiamma con controllo di sicurezza a ionizzazione.



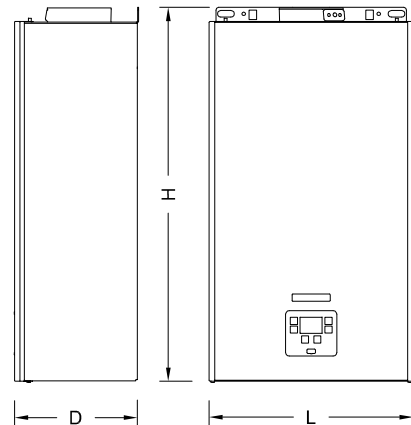
- ▣ **Avviamento obbligatorio. Consultare listino avviamenti.**
- ▣ **Garanzia Kasko. Consultare condizioni.**

Modello	Potenza termica nominale kW	Codice
25	19,3 kW	04CA01025
30	24,3 kW	04CA01030

Modello	25	30
Classe di efficienza energetica acqua	A	A
Classe di efficienza energetica ambientale	A	A

Dimensionali

Modello	L mm	H mm	D mm	P Kg
25	400	746	245	27,8
30	400	746	245	28



ACCESSORI

Descrizione	Codice
Kit condotto coassiale aspirazione + scarico Ø 60 mm / 100 mm	04CA09001
Kit prolunga coassiale M/F Ø 60 mm / 100 mm	04CA09002
Kit attacchi flangiati aspirazione + scarico Ø 80 mm / 80 mm	04CA09003
Dima riutilizzabile in metallo	04CA09005
Kit raccordi di collegamento	04CA09006
Kit sonda temperatura esterna (Classe VI)	04CA09004
Termostato ambiente Calidia (Accessorio obbligatorio) (Classe V)	5212101



Riqualificazione impianto e gestione energetica ottimizzata

I sistemi ibridi Rossato combinano **pompa di calore e caldaia** a condensazione in un'unica soluzione, progettata per interventi di riqualificazione senza modifiche invasive.

La gestione intelligente seleziona automaticamente la fonte energetica più conveniente, ottimizzando i consumi e garantendo continuità di funzionamento in ogni condizione operativa.

Grazie alla configurazione **factory made**, tutti i componenti sono integrati e già ottimizzati per lavorare insieme, riducendo tempi di installazione, errori e complessità di gestione.

Inserito nell'ecosistema Rossato, il sistema ibrido dialoga con **fotovoltaico, termoregolazione e sistemi di distribuzione**, migliorando efficienza, controllo e stabilità dell'impianto nel tempo.



Ideale per riqualificazione

Sostituzione impianti esistenti senza interventi strutturali rilevanti



Riduzione dei consumi

Ottimizzazione dei costi tramite gestione combinata tra energia elettrica e gas



Sistema factory made Rossato

Componenti integrati e preconfigurati per installazione semplificata



Gestione energetica intelligente

Selezione automatica tra pompa di calore e caldaia in base a temperatura e carico



Garanzia e continuità nel tempo

5 anni di Garanzia Kasko con assistenza tecnica qualificata

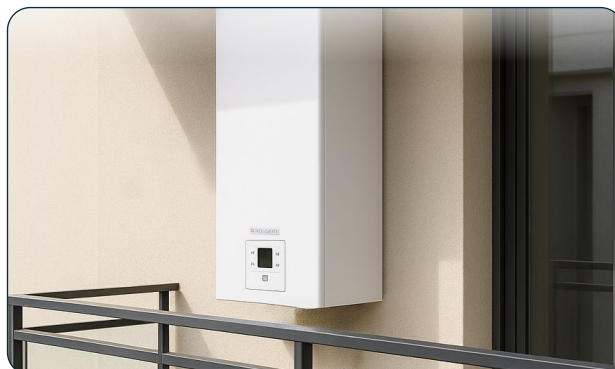
Adattabilità all'impianto esistente

Compatibilità e intervento semplificato

Il sistema ibrido Rossato si integra facilmente con impianti esistenti, adattandosi a diverse configurazioni senza richiedere modifiche strutturali rilevanti.

La compatibilità con terminali già installati consente interventi rapidi, **riducendo tempi di installazione e complessità operativa.**

Il risultato è un impianto riqualificato, con prestazioni migliorate e gestione più efficiente.



Logica ibrida intelligente

Selezione automatica della fonte energetica

Il sistema gestisce automaticamente il funzionamento tra pompa di calore e caldaia, scegliendo la soluzione più efficiente in base alle condizioni operative.

In presenza di temperature miti viene privilegiata la pompa di calore, mentre nelle condizioni più impegnative interviene la caldaia.

Questa logica **consente di ottimizzare consumi e prestazioni**, mantenendo comfort costante durante tutto l'anno.



Continuità operativa

Prestazioni affidabili in ogni condizione

La presenza combinata di pompa di calore e caldaia assicura continuità operativa anche in condizioni climatiche difficili o in presenza di picchi di richiesta.

La pompa di calore può operare fino a **-25°C esterni**, mentre la caldaia garantisce supporto nelle condizioni più gravose, assicurando sempre la copertura del fabbisogno.

Il sistema si adatta dinamicamente alle esigenze dell'impianto, mantenendo condizioni operative stabili e continuità di servizio.

Una soluzione progettata per garantire **affidabilità, flessibilità e durata nel tempo.**



Sistema factory made Rossato

Componenti integrati e prestazioni ottimizzate

Il sistema ibrido nasce **come soluzione completa**, con componenti già integrati e configurati per funzionare in modo coordinato.

Questa configurazione **riduce la complessità in fase di installazione e limita gli errori di configurazione in cantiere.**

Il risultato è un impianto più affidabile, con gestione semplificata e prestazioni stabili nel tempo.



HYBRID REVO - AIR INVERTER R290 + CALIDIA

Modello	Componenti	Codice
HYBRID REVO AIR29005-CK25	Air Inverter R290 05M	5011109
	Calidia 25	04CA01025
HYBRID REVO AIR29005-CK30	Air Inverter R290 05M	5011109
	Calidia 30	04CA01030
HYBRID REVO AIR29007-CK25	Air Inverter R290 07M	5011110
	Calidia 25	04CA01025
HYBRID REVO AIR29007-CK30	Air Inverter R290 07M	5011110
	Calidia 30	04CA01030
HYBRID REVO AIR29009-CK25	Air Inverter R290 09M	5011111
	Calidia 25	04CA01025
HYBRID REVO AIR29012-CK30	Air Inverter R290 12M	5011112
	Calidia 30	04CA01030
HYBRID REVO AIR29012-CK30	Air Inverter R290 12T	5011113
	Calidia 30	04CA01030

HYBRID REVO - AIR INVERTER 4 + CALIDIA

Modello	Componenti	Codice
HYBRID REVO AI405-CK25	Air Inverter 4 05M	05ID14005
	Calidia 25	04CA01025
HYBRID REVO AI405-CK30	Air Inverter 4 05M	05ID14005
	Calidia 30	04CA01030
HYBRID REVO AI407-CK25	Air Inverter 4 07M	05ID14007
	Calidia 25	04CA01025
HYBRID REVO AI407-CK30	Air Inverter 4 07M	05ID14007
	Calidia 30	04CA01030
HYBRID REVO AI409-CK25	Air Inverter 4 09M	05ID14009
	Calidia 25	04CA01025
HYBRID REVO AI409-CK30	Air Inverter 4 09M	05ID14009
	Calidia 30	04CA01030
HYBRID REVO AI412-CK30	Air Inverter 4 12M	05ID14012
	Calidia 30	04CA01030
HYBRID REVO AI412-CK30	Air Inverter 4 12T	05ID14T12
	Calidia 30	04CA01030

HYBRID REVO - AIR INVERTER 4 BX + CALIDIA

Modello	Componenti	Unità	Codice
HYBRID REVO AI4BX06-CK25	Air Inverter 4BX 06M	Interna	5017121
	Air Inverter 4BX 06M	Esterna	05ID5E006
	Calidia 25	-	04CA01025
HYBRID REVO AI4BX06-CK30	Air Inverter 4BX 06M	Interna	5017121
	Air Inverter 4BX 06M	Esterna	05ID5E006
	Calidia 30	-	04CA01030
HYBRID REVO AI4BX08-CK25	Air Inverter 4BX 08M	Interna	5017121
	Air Inverter 4BX 08M	Esterna	05ID5E008
	Calidia 25	-	04CA01025
HYBRID REVO AI4BX08-CK30	Air Inverter 4BX 08M	Interna	5017121
	Air Inverter 4BX 08M	Esterna	05ID5E008
	Calidia 30	-	04CA01030
HYBRID REVO AI4BX10-CK30	Air Inverter 4BX 10M	Interna	5017121
	Air Inverter 4BX 10M	Esterna	05ID5E010
	Calidia 30	-	04CA01030
HYBRID REVO AI4BX12M-CK30	Air Inverter 4BX 12M	Interna	05ID61002
	Air Inverter 4BX 12M	Esterna	05ID5E012
	Calidia 30	-	04CA01030
HYBRID REVO AI4BX12T-CK30	Air Inverter 4BX 12T	Interna	05ID61002
	Air Inverter 4BX 12T	Esterna	05ID5ET12
	Calidia 30	-	04CA01030

HYBRID REVO - AIR INVERTER 4 IN + CALIDIA

Modello	Componenti	Unità	Codice
HYBRID REVO AI4IN06150-CK25	Air Inverter 4IN 06M - 150	Interna	05ID44002
	Air Inverter 4IN 06M - 150	Esterna	05ID5E006
	Calidia 25	-	04CA01025
HYBRID REVO AI4IN06150-CK30	Air Inverter 4IN 06M - 150	Interna	05ID44002
	Air Inverter 4IN 06M - 150	Esterna	05ID5E006
	Calidia 30	-	04CA01030
HYBRID REVO AI4IN08150-CK25	Air Inverter 4IN 08M - 150	Interna	05ID44002
	Air Inverter 4IN 08M - 150	Esterna	05ID5E008
	Calidia 25	-	04CA01025
HYBRID REVO AI4IN08150-CK30	Air Inverter 4IN 08M - 150	Interna	05ID44002
	Air Inverter 4IN 08M - 150	Esterna	05ID5E008
	Calidia 30	-	04CA01030
HYBRID REVO AI4IN10150-CK30	Air Inverter 4IN 10M - 150	Interna	04CA01025
	Air Inverter 4IN 10M - 150	Esterna	05ID5E010
	Calidia 30	-	04CA01030

HYBRID REVO - AIR INVERTER 4 T + CALIDIA

Modello	Componenti	Unità	Codice
HYBRID REVO AI4T06190-CK25	Air Inverter 4BX 06M	Interna	05ID43003
	Air Inverter 4BX 06M	Esterna	05ID5E006
	Calidia 25	-	04CA01025
HYBRID REVO AI4T06190-CK30	Air Inverter 4BX 06M	Interna	05ID43003
	Air Inverter 4BX 06M	Esterna	05ID5E006
	Calidia 30	-	04CA01030
HYBRID REVO AI4T06250-CK25	Air Inverter 4BX 08M	Interna	05ID43004
	Air Inverter 4BX 08M	Esterna	05ID5E006
	Calidia 25	-	04CA01025
HYBRID REVO AI4T06250-CK30	Air Inverter 4BX 08M	Interna	05ID43004
	Air Inverter 4BX 08M	Esterna	05ID5E006
	Calidia 30	-	04CA01030
HYBRID REVO AI4T10190-CK30	Air Inverter 4BX 10M	Interna	05ID43003
	Air Inverter 4BX 10M	Esterna	05ID5E010
	Calidia 30	-	04CA01030
HYBRID REVO AI4T10250-CK30	Air Inverter 4BX 12M	Interna	05ID43004
	Air Inverter 4BX 12M	Esterna	05ID5E010
	Calidia 30	-	04CA01030
HYBRID REVO AI4T12250-CK30	Air Inverter 4BX 12T	Interna	05ID43005
	Air Inverter 4BX 12T	Esterna	05ID5ET12
	Calidia 30	-	04CA01030
HYBRID REVO AI4T12250-CK30	Air Inverter 4T 12T-250	Interna	05ID43005
	Air Inverter 4T 12T-250	Esterna	05ID5ET12
	Calidia 30	-	04CA01030



LISTINO PREZZI 05/2026

A = Pronta consegna salvo venduto **B** = Disponibile in 2-3 settimane da ordine **C** = Disponibile in 3-5 settimane da ordine consegna salvo venduto

AIR INVERTER R290

Codice	Nome	U.M.	Disponibilità	Prezzo (€)
5011109	AIR INVERTER R290 05M	NAR	A	6.630,00
5011110	AIR INVERTER R290 07M	NAR	A	7.626,00
5011111	AIR INVERTER R290 09M	NAR	A	8.289,00
5011112	AIR INVERTER R290 12M	NAR	A	10.706,00
5011113	AIR INVERTER R290 12T	NAR	A	11.049,00
5011114	AIR INVERTER R290 16M	NAR	A	12.291,00
5011115	AIR INVERTER R290 16T	NAR	A	12.706,00

AIR INVERTER 4

Codice	Nome	U.M.	Disponibilità	Prezzo (€)
05ID14005	AIR INVERTER 4 05M	NAR	A	5.088,00
05ID14007	AIR INVERTER 4 07M	NAR	A	5.852,00
05ID14009	AIR INVERTER 4 09M	NAR	A	6.361,00
05ID14012	AIR INVERTER 4 12M	NAR	A	8.217,00
05ID14016	AIR INVERTER 4 16M	NAR	A	9.441,00
05ID14T12	AIR INVERTER 4 12T	NAR	A	8.480,00
05ID14T16	AIR INVERTER 4 16T	NAR	A	9.752,00
05ID14T22	AIR INVERTER 4 22T	NAR	A	9.858,00
05ID14T26	AIR INVERTER 4 26T	NAR	A	11.448,00
05ID14T30	AIR INVERTER 4 30T	NAR	A	12.720,00

AIR INVERTER 4 MAXI

Codice	Nome	U.M.	Disponibilità	Prezzo (€)
5011104	AIR INVERTER 4 MAXI 45T	NAR	C	31.170,00
5011106	AIR INVERTER 4 MAXI 53T	NAR	C	36.256,00
5011108	AIR INVERTER 4 MAXI 73T	NAR	C	47.325,00

AIR INVERTER MAXI R290

Codice	Nome	U.M.	Disponibilità	Prezzo (€)
5011116	AIR INVERTER MAXI R290 40T	NAR	C	47.033,00
5011117	AIR INVERTER MAXI R290 50T	NAR	C	51.664,00
5011118	AIR INVERTER MAXI R290 60T	NAR	C	55.990,00
5011119	AIR INVERTER MAXI R290 70T	NAR	C	62.936,00
5011120	AIR INVERTER MAXI R290 84T	NAR	C	66.375,00

ACCESSORI PER MONOBLOCCO

Codice	Nome	U.M.	Disponibilità	Prezzo (€)
5013101	Bacinella raccogli condensa con resistenza integrata per AIR INVERTER 4 MAXI 45T e 53 T	NAR	C	746,00
5013102	Bacinella raccogli condensa con resistenza integrata per AIR INVERTER 4 MAXI 73 T	NAR	C	1.075,00
5013103	Modulo di comunicazione Modbus per AIR INVERTER 4 MAXI	NAR	C	1.792,00
5013104	Tastiera remota utente Air Inverter MAXI R290	NAR	C	90,00
5014107	Griglie di protezione batteria alettata per AIR INVERTER 4 MAXI 45T e 53T	NAR	C	997,00
5014108	Griglie di protezione batteria alettata per AIR INVERTER 4 MAXI 73T	NAR	C	1.332,00
5014109	Griglie di protezione batterie a pacco alettato per Air Inverter MAXI R290 40÷60	NAR	C	411,00
5014110	Griglie di protezione batterie a pacco alettato per Air Inverter MAXI R290 70 e 80	NAR	C	549,00
5014111	Attacchi acqua per unità modulare Air Inverter MAXI R290	NAR	C	1.388,00
06ID901TF	Set 2 tubi flessibili 1" 400mm, per Air Inverter 04÷07 kW	NAR	A	91,50
06ID902TF	Set 2 tubi flessibili 1"1/4 400mm, per Air Inverter 09÷16 kW	NAR	A	174,00
06ID903TF	Set 2 tubi flessibili 1"1/2, 400mm, per Air Inverter 22÷26 kW	NAR	A	244,00

ACCESSORI PER MONOBLOCCO

Codice	Nome	U.M.	Disponibilità	Prezzo (€)
06ID904TF	Set 2 tubi flessibili 2" 400mm, per Air Inverter 30 kW e Maxi 61kW	NAR	A	268,00
06ID903AV	Antivibranti AIR INVERTER MAXI	NAR	A	275,00
5014103	Antivibranti per Air Inverter splittate	NAR	A	92,50
5014104	Antivibranti per Air Inverter monoblocco 05÷30	NAR	A	139,00
5514108	Riduzione in ottone F 1¼" x 1½" battuta piana	NAR	A	7,50
5514107	Riduzione in ottone F 1¼" x 2" battuta piana	NAR	A	20,50

UNITÀ ESTERNE

Codice	Nome	U.M.	Disponibilità	Prezzo (€)
05ID5E006	Unità esterna AIR INVERTER 4 06M-A	NAR	C	3.236,00
05ID5E008	Unità esterna AIR INVERTER 4 08M-A	NAR	A	3.236,00
05ID5E010	Unità esterna AIR INVERTER 4 10M-A	NAR	A	3.997,00
05ID5E012	Unità esterna AIR INVERTER 4 12M-B	NAR	A	5.491,00
05ID5E016	Unità esterna AIR INVERTER 4 16M-B	NAR	A	5.804,00
05ID5ET12	Unità esterna AIR INVERTER 4 12T-B	NAR	A	6.181,00
05ID5ET16	Unità esterna AIR INVERTER 4 16T-B	NAR	A	6.344,00

UNITÀ INTERNE

Codice	Nome	U.M.	Disponibilità	Prezzo (€)
5017121	Unità interna Air Inverter 4 BX per 04-06-08-10 (BX4UI-A)	NAR	A	3.786,00
05ID61002	Unità interna Air Inverter 4 BX per 12-16 (BX4UI-B)	NAR	A	5.433,00
05ID43003	Unità interna AIR INVERTER 4 T4 190 per 04-06-08-10 (T4UI-190-A)	NAR	A	5.665,00
05ID43004	Unità interna AIR INVERTER 4 T4 250 per 04-06-08-10 (T4UI-250-A)	NAR	A	5.998,00
05ID43005	Unità interna AIR INVERTER 4 T4 250 per 12-16 (T4UI-250-B)	NAR	A	6.858,00
05ID44002	Unità interna AIR INVERTER 4 IN (IN4UI-150-A)	NAR	A	2.937,00

ACCESSORI POMPE DI CALORE SPLITTATE

Codice	Nome	U.M.	Disponibilità	Prezzo (€)
05ID33913	Accumulo inerziale 50 litri per Air Inverter IN	NAR	A	855,00
05ID33910	Armadio da incasso per Air Inverter IN	NAR	A	1.063,00
05ID33916	Accumulo acs 150l per Air Inverter IN	NAR	A	2.355,00
5014106	Kit accessori di collegamento accumulo ACS aggiuntivo per Air Inverter IN	NAR	A	467,00
05ID33915	Accumulo acs con serpentina per solare per Air Inverter IN	NAR	A	2.817,00
5014105	Kit accessori di collegamento accumulo ACS standard o solare per Air Inverter IN	NAR	A	554,00
05ID33912	Armadio per accumulo aggiuntivo per Air Inverter IN	NAR	A	1.041,00
05ID33911	Accumulo 150l aggiuntivo per Air Inverter IN	NAR	A	2.682,00
05ID33914	Kit di circolazione solare per Air Inverter IN (gruppo, centralina, vaso espansione)	NAR	A	1.658,00
05ID33917	Accumulo inerziale esterno 50 litri per Air Inverter IN (orizzontale)	NAR	A	1.338,00
05ID33918	Armadio da incasso per accumulo inerziale esterno 50 litri per Air Inverter IN	NAR	A	624,00
05ID33909	Integrazione solare per sanitario per Air Inverter T (unità R32)	NAR	A	640,00

ACCUMULI PER PDC

Codice	Nome	U.M.	Disponibilità	Prezzo (€)
02IN01012	AR 100 Accumulo inerziale 100l, isol. 50mm	NAR	A	592,00
02IN01022	AR 200 Accumulo inerziale 200l, isol. 50mm	NAR	A	722,00
02IN01032	AR 300 Accumulo inerziale 300l, isol. 50mm	NAR	A	881,00
02IN01052	AR 500 Accumulo inerziale 500l, isol. 50mm	NAR	A	1.256,00
02IN01082	AR 800 Accumulo inerziale 800l - isolamento 50mm	NAR	B	1.946,00
02IN01102	AR 1000 Accumulo inerziale 1000l - isolamento 50 mm	NAR	B	2.179,00

ACCUMULI PER PDC

Codice	Nome	U.M.	Disponibilità	Prezzo (€)
02IN01152	AR 1500 Accumulo inerziale 1500l - isolamento 120 mm	NAR	B	4.229,00
6016120	Clima Tank 50	NAR	A	826,00
6016121	Clima Tank 75	NAR	A	1.036,00
1017101	Set 2 raccordi per Clima Tank	NAR	A	56,00

CALIDIA

Codice	Nome	U.M.	Disponibilità	Prezzo (€)
04CA01025	CALIDIA 25	NAR	A	1.584,00
04CA01030	CALIDIA 30	NAR	A	1.584,00
04CA09004	Kit sonda esterna per Calidia	NAR	A	99,00
5212101	Termostato Calidia	NAR	A	231,00
04CA09006	Kit raccordi per Calidia	NAR	A	97,50
04CA09005	Dima riutilizzabile in metallo per Calidia	NAR	A	32,00
04CA09001	Kit condotto coassiale aspirazione + scarico Ø 60 mm / 100 mm	NAR	A	92,50
04CA09002	Kit prolunga coassiale M/F Ø 60 mm / 100 mm	NAR	A	45,50
04CA09003	Kit attacchi flangiati aspirazione + scarico Ø 80 mm / 80 mm	NAR	A	47,00

AIR INVERTER R290 MONOBLOCCO + CALIDIA

Modello	Nome	Codice	Prezzo (€)
HYBRID REVO AIR29005-CK25	Air Inverter R290 05M	5011109	€ 6.216,00
	Calidia 25	04CA01025	€ 1.584,00
HYBRID REVO AIR29005-CK30	Air Inverter R290 05M	5011109	€ 6.216,00
	Calidia 30	04CA01030	€ 1.584,00
HYBRID REVO AIR29007-CK25	Air Inverter R290 07M	5011110	€ 7.149,00
	Calidia 25	04CA01025	€ 1.584,00
HYBRID REVO AIR29007-CK30	Air Inverter R290 07M	5011110	€ 7.149,00
	Calidia 30	04CA01030	€ 1.584,00
HYBRID REVO AIR29009-CK25	Air Inverter R290 09M	5011111	€ 7.771,00
	Calidia 25	04CA01025	€ 1.584,00
HYBRID REVO AIR29012-CK30	Air Inverter R290 12M	5011112	€ 10.037,00
	Calidia 30	04CA01030	€ 1.584,00
HYBRID REVO AIR29012-CK30	Air Inverter R290 12T	5011113	€ 10.358,00
	Calidia 30	04CA01030	€ 1.584,00

AIR INVERTER 4 MONBLOCCO + CALIDIA

Modello	Nome	Codice	Prezzo (€)
HYBRID REVO AI405-CK25	Air Inverter 4 05M	05ID14005	€ 5.088,00
	Calidia 25	04CA01025	€ 1.584,00
HYBRID REVO AI405-CK30	Air Inverter 4 05M	05ID14005	€ 5.088,00
	Calidia 30	04CA01030	€ 1.584,00
HYBRID REVO AI407-CK25	Air Inverter 4 07M	05ID14007	€ 5.852,00
	Calidia 25	04CA01025	€ 1.584,00
HYBRID REVO AI407-CK30	Air Inverter 4 07M	05ID14007	€ 5.852,00
	Calidia 30	04CA01030	€ 1.584,00
HYBRID REVO AI409-CK25	Air Inverter 4 09M	05ID14009	€ 6.361,00
	Calidia 25	04CA01025	€ 1.584,00
HYBRID REVO AI409-CK30	Air Inverter 4 09M	05ID14009	€ 6.361,00
	Calidia 30	04CA01030	€ 1.584,00
HYBRID REVO AI412-CK30	Air Inverter 4 12M	05ID14012	€ 8.217,00
	Calidia 30	04CA01030	€ 1.584,00
HYBRID REVO AI412-CK30	Air Inverter 4 12T	05ID14T12	€ 8.480,00
	Calidia 30	04CA01030	€ 1.584,00

AIR INVERTER 4BX + CALIDIA

Modello	Nome	Codice	Prezzo (€)
HYBRID REVO AI4BX06-CK25	Air Inverter 4BX 06M	5017121	€ 3.786,00
	Air Inverter 4BX 06M	05ID5E006	€ 3.236,00
	Calidia 25	04CA01025	€ 1.584,00
HYBRID REVO AI4BX06-CK30	Air Inverter 4BX 06M	5017121	€ 3.786,00
	Air Inverter 4BX 06M	05ID5E006	€ 3.236,00
	Calidia 30	04CA01030	€ 1.584,00
HYBRID REVO AI4BX08-CK25	Air Inverter 4BX 08M	5017121	€ 3.786,00
	Air Inverter 4BX 08M	05ID5E008	€ 3.236,00
	Calidia 25	04CA01025	€ 1.584,00
HYBRID REVO AI4BX08-CK30	Air Inverter 4BX 08M	5017121	€ 3.786,00
	Air Inverter 4BX 08M	05ID5E008	€ 3.236,00
	Calidia 30	04CA01030	€ 1.584,00
HYBRID REVO AI4BX10-CK30	Air Inverter 4BX 10M	5017121	€ 3.786,00
	Air Inverter 4BX 10M	05ID5E010	€ 3.997,00
	Calidia 30	04CA01030	€ 1.584,00
HYBRID REVO AI4BX12M-CK30	Air Inverter 4BX 12M	05ID61002	€ 5.433,00
	Air Inverter 4BX 12M	05ID5E012	€ 5.491,00
	Calidia 30	04CA01030	€ 1.584,00
HYBRID REVO AI4BX12T-CK30	Air Inverter 4BX 12T	05ID61002	€ 5.433,00
	Air Inverter 4BX 12T	05ID5ET12	€ 6.181,00
	Calidia 30	04CA01030	€ 1.584,00

AIR INVERTER 4T + CALIDIA

Modello	Nome	Codice	Prezzo (€)
HYBRID REVO AI4T06190-CK25	Air Inverter 4T 06M-190	05ID43003	€ 5.665,00
	Air Inverter 4T 06M-190	05ID5E006	€ 3.236,00
	Calidia 25	04CA01025	€ 1.584,00
HYBRID REVO AI4T06190-CK30	Air Inverter 4T 06M-190	05ID43003	€ 5.665,00
	Air Inverter 4T 06M-190	05ID5E006	€ 3.236,00
	Calidia 30	04CA01030	€ 1.584,00
HYBRID REVO AI4T06250-CK25	Air Inverter 4T 06M-250	05ID43004	€ 5.998,00
	Air Inverter 4T 06M-250	05ID5E006	€ 3.236,00
	Calidia 25	04CA01025	€ 1.584,00
HYBRID REVO AI4T06250-CK30	Air Inverter 4T 06M-250	05ID43004	€ 5.998,00
	Air Inverter 4T 06M-250	05ID5E006	€ 3.236,00
	Calidia 30	04CA01030	€ 1.584,00
HYBRID REVO AI4T10190-CK30	Air Inverter 4T 10M-190	05ID43003	€ 5.665,00
	Air Inverter 4T 10M-190	05ID5E010	€ 3.997,00
	Calidia 30	04CA01030	€ 1.584,00
HYBRID REVO AI4T10250-CK30	Air Inverter 4T 10M-250	05ID43004	€ 5.998,00
	Air Inverter 4T 10M-250	05ID5E010	€ 3.997,00
	Calidia 30	04CA01030	€ 1.584,00
HYBRID REVO AI4T12250-CK30	Air Inverter 4T 12M-250	05ID43005	€ 6.858,00
	Air Inverter 4T 12M-250	05ID5ET12	€ 6.181,00
	Calidia 30	04CA01030	€ 1.584,00
HYBRID REVO AI4T12250-CK30	Air Inverter 4T 12T250	05ID43005	€ 6.858,00
	Air Inverter 4T 12T-250	05ID5ET12	€ 6.181,00
	Calidia 30	04CA01030	€ 1.584,00

AIR INVERTER 4IN + CALIDIA

Modello	Nome	Codice	Prezzo (€)
HYBRID REVO AI4IN06150-CK25	Air Inverter 4IN 06M - 150	05ID44002	€ 2.937,00
	Air Inverter 4IN 06M - 150	05ID5E006	€ 3.236,00
	Calidia 25	04CA01025	€ 1.584,00

AIR INVERTER 4IN + CALIDIA

Modello	Nome	Codice	Prezzo (€)
HYBRID REVO AI4IN06150-CK30	Air Inverter 4IN 06M - 150	05ID44002	€ 2.937,00
	Air Inverter 4IN 06M - 150	05ID5E006	€ 3.236,00
	Calidia 30	04CA01030	€ 1.584,00
HYBRID REVO AI4IN08150-CK25	Air Inverter 4IN 08M - 150	05ID44002	€ 2.937,00
	Air Inverter 4IN 08M - 150	05ID5E008	€ 3.236,00
	Calidia 25	04CA01025	€ 1.584,00
HYBRID REVO AI4IN08150-CK30	Air Inverter 4IN 08M - 150	05ID44002	€ 2.937,00
	Air Inverter 4IN 08M - 150	05ID5E008	€ 3.236,00
	Calidia 30	04CA01030	€ 1.584,00
HYBRID REVO AI4IN10150-CK30	Air Inverter 4IN 10M - 150	04CA01025	€ 1.584,00
	Air Inverter 4IN 10M - 150	05ID5E010	€ 3.997,00
	Calidia 30	04CA01030	€ 1.584,00

AVVIAMENTI

Codice	Nome	U.M.	Prezzo (€)
9511001	Avviamento + garanzia Kasko Air Inverter 04÷09 kW	NAR	329,00
9511002	Avviamento + garanzia Kasko Air Inverter 10÷16 kW	NAR	531,00
9511003	Avviamento + garanzia Kasko Air Inverter 17÷29 kW	NAR	838,00
9511004	Avviamento + garanzia Kasko Air Inverter 30÷47 kW	NAR	866,00
9511005	Avviamento + garanzia Kasko Air Inverter 48÷84 kW	NAR	1.286,00
9512001	Avviamento + garanzia Kasko Air Inverter B 04÷10 kW	NAR	426,00
9512002	Avviamento + garanzia Kasko Air Inverter B 12÷16 kW	NAR	554,00
9512003	Avviamento + garanzia Kasko Air Inverter T/IN 04÷10 kW	NAR	828,00
9512004	Avviamento + garanzia Kasko Air Inverter T/IN 12÷16 kW	NAR	1.047,00
9513001	Avviamento + garanzia Kasko sistema ibrido Air Inverter 04÷10 kW	NAR	579,00
9513002	Avviamento + garanzia Kasko sistema ibrido Air Inverter 12 kW	NAR	781,00
9513003	Avviamento + garanzia Kasko sistema ibrido Air Inverter B 04÷10 kW	NAR	676,00
9513004	Avviamento + garanzia Kasko sistema ibrido Air Inverter B 12 kW	NAR	€ 804,00
9513005	Avviamento + garanzia Kasko sistema ibrido Air Inverter T/IN 04÷10 kW	NAR	1.078,00
9513006	Avviamento + garanzia Kasko sistema ibrido Air Inverter T/IN 12 kW	NAR	1.297,00
9514001	Avviamento + garanzia Kasko Air Combo 110	NAR	200,00
9514002	Avviamento + garanzia Kasko Air Combo 200/200S/250/250S	NAR	300,00
9515001	Avviamento + garanzia Kasko caldaia murale Calidia	NAR	250,00
9515002	Avviamento senza Kasko caldaia murale Calidia	NAR	65,00
9516001	Avviamento + garanzia Kasko serbatoio accumulo ACS ≤ 200 L per PDC (servizio correlato)	NAR	235,00
9516002	Avviamento + garanzia Kasko serbatoio accumulo ACS 201÷500 L per PDC (servizio correlato)	NAR	270,00
9516003	Avviamento + garanzia Kasko serbatoio accumulo ACS 600÷1000 L per PDC (servizio correlato)	NAR	380,00
9517001	Avviamento e configurazione centralina CSC + 1 Scheda relè	NAR	450,00
9517002	Avviamento e configurazione centralina CSC + 2 schede relè	NAR	550,00
9517003	Avviamento e configurazione centralina CSC + 3 schede relè	NAR	650,00
9517004	Avviamento e configurazione centralina CSC + 4 schede relè	NAR	750,00
9517011	Avviamento e configurazione contabilizzazione centralina CSC (servizio correlato)	NAR	200,00
9517021	Avviamento e programmazione centralina STDC - MTDC - CC	NAR	110,00
9517022	Avviamento e programmazione LTDC - MHCC - servomotore a punto fisso	NAR	266,00
9517023	Avviamento e programmazione centralina LHCC - CaleonBox Clima	NAR	320,00
9517024	Avviamento e programmazione centralina XTDC - XHCC	NAR	450,00
9517025	Avviamento e programmazione centralina Ecologika	NAR	650,00
9517051	Configurazione e test di funzionamento sensore ambiente (servizio correlato)	NAR	40,00
9517052	Configurazione e test di funzionamento comandi e termostati (servizio correlato)	NAR	70,00
9517053	Configurazione e test di funzionamento dispositivo Z-Wave o Wi-fi (servizio correlato)	NAR	65,00

Codice	Nome	U.M.	Prezzo (€)
9517055	Avviamento pacchetto CSC da 7 fino a 12 zone	NAR	950,00
9517056	Avviamento pacchetto CSC fino a 6 zone	NAR	680,00
9519001	Avviamento + garanzia Kasko IRIS SLIM / L / WALL	NAR	58,00
9519002	Avviamento + garanzia Kasko Iris Ceiling	NAR	85,00
9519003	Avviamento + garanzia Kasko IRIS CN 600/CN 800	NAR	250,00
9519004	Avviamento + garanzia Kasko Iris CN 1200/CN 1600	NAR	320,00
9521001	Avviamento + garanzia Kasko Ecodry IN/CN/CN-DC 200/300/450	NAR	205,00
9521002	Avviamento + garanzia Kasko Ecodry CN/CN-DC 600	NAR	300,00
9521003	Avviamento + garanzia Kasko Ecodry CN REC 200/300/450	NAR	560,00
9521004	Avviamento + garanzia Kasko Ecodry CN REC 600	NAR	785,00
9522001	Avviamento + garanzia Kasko Altair SRX 50 Master	NAR	120,00
9522002	Avviamento + garanzia Kasko Altair SRX 50 Slave	NAR	60,00
9522003	Avviamento + garanzia Kasko VMC puntuale	NAR	65,00
9522011	Avviamento + garanzia Kasko VMC 100÷250 m³/h	NAR	240,00
9522012	Avviamento + garanzia Kasko VMC 300÷450 m³/h	NAR	250,00
9522013	Avviamento + garanzia Kasko VMC 480÷750 m³/h	NAR	270,00
9522021	Avviamento + garanzia Kasko VMC 100÷250 m³/h serie X	NAR	300,00
9522022	Avviamento + garanzia Kasko VMC 300÷450 m³/h - serie X	NAR	350,00
9522023	Avviamento + garanzia Kasko VMC 480÷750 m³/h - serie X	NAR	405,00
9522024	Avviamento + garanzia Kasko VMC 800÷2000 m³/h - serie X	NAR	620,00
9522025	Avviamento + garanzia Kasko VMC 2100÷4000 m³/h - serie X	NAR	950,00
9523001	Avviamento + garanzia Kasko stazione ACS Modvfresh 2	NAR	110,00
9523002	Avviamento + garanzia Kasko stazione ACS Modvfresh 4	NAR	180,00
9523003	Avviamento + garanzia Kasko stazione ACS AQUALDA 75/150	NAR	350,00
9523004	Servizio abilitazione software Aqualda in cascata	NAR	158,00
9524001	Avviamento + garanzia Kasko impianti solari ACS ≤ 2 collettori	NAR	399,00
9524002	Avviamento + garanzia Kasko impianti solari ACS 3÷6 collettori	NAR	566,00
9524003	Avviamento + garanzia Kasko impianti solari combinati ≤ 6 collettori	NAR	590,00
9524004	Avviamento + garanzia Kasko impianti solari ACS 7÷12 collettori	NAR	890,00
9524005	Avviamento + garanzia Kasko impianti solari combinati 7÷12 collettori	NAR	975,00
9524006	Avviamento + garanzia Kasko impianto solare per Air Combo S	NAR	366,00

Il presente catalogo è in costante aggiornamento.

Informazioni, dati e contenuti possono essere soggetti a variazioni.

Per consultare la versione più aggiornata del documento, ti invitiamo a fare riferimento alla versione digitale disponibile sul sito **www.rossatogroup.com**.



Seguici sui **nostri social!**



Rossatospa



Rossato



Rossato S.p.A.



Rossato S.p.A.



La tua **opinione conta!**

Scansiona il QR Code
e facci sapere cosa pensi.

Versione: Maggio 2026

Rossato S.p.A. - via del Murillo km 3,500 - 04013, Sermoneta (LT)
Cap. Soc. € 2.000.000 i.v. - n. R.E.A. LT-107494 - P.IVA 0174530059



ROSSATO®

I professionisti dell'energia

AVVERTENZE

Le informazioni, le immagini, le specifiche tecniche e i prezzi riportati nel presente catalogo, sia cartaceo che digitale, hanno valore puramente informativo e non costituiscono offerta contrattuale vincolante.

Rossato S.p.A. si riserva il diritto di apportare modifiche o aggiornamenti a prodotti, dati tecnici, disponibilità e prezzi in qualsiasi momento e senza preavviso. Eventuali errori di stampa, dati tecnici errati, omissioni o ritardi di aggiornamento non potranno costituire motivo di responsabilità per Rossato S.p.A., nei limiti consentiti dalla legge.

Le condizioni generali di vendita sono consultabili nell'area download del sito www.rossatogroup.com

I contenuti, le immagini, gli schemi, i testi, il layout di questo documento sono di proprietà esclusiva della Rossato S.p.A. ed è vietata la riproduzione anche in parte senza autorizzazione scritta.



www.rossatogroup.com

 **ROSSATO**[®]

Rossato S.p.A.

Via del Murillo km 3.500 • 04013 Sermoneta (LT) • 0773.844051